



KOLCHUGA

Защита КПП

1.0060.0

Subaru Outback



Защита 1.0060.0

Применяемость

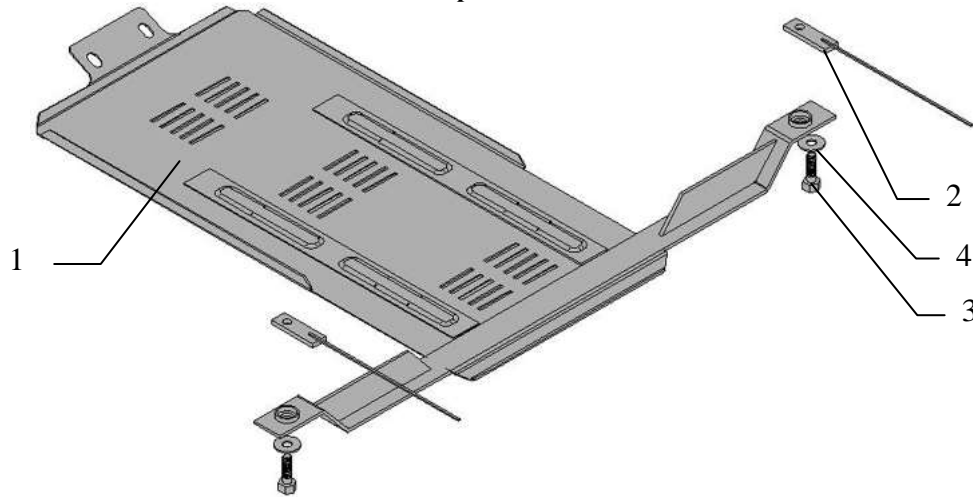
(Subaru Outback 2004 г.в.)

Модификации	Число цилиндров	Мощность Л.с.	КПП	Объем двигателя см3
Outback	6		5A	3000

Комплектность:

№ п/п	Наименование	Обозначение	Количество	Примечание
1	Защита КПП	1.0060.0	1	
2	Планка	024 СТП	2	Поводок 200 мм
3	Болт	M10x25	2	
4	Шайба	10	2	

Схема сборки защиты КПП.



Установка защиты



Рис.1

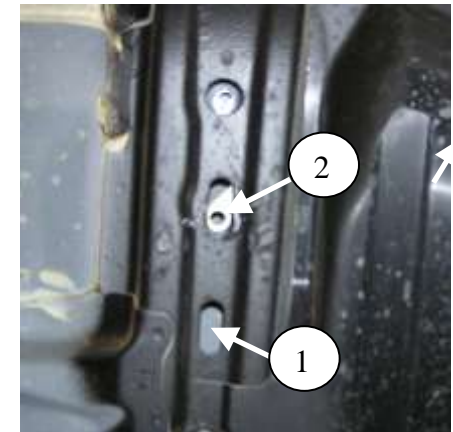


Рис.2

1. Выкрутить два болта (рис.1).
2. Завести в лонжерон, слева и справа, через отверстие 1 (рис.2) планки поз.2 и установить их над отверстием 2.
3. Закрепить защиту, спереди штатными болтами как показано на рис.3, сзади болтами поз. 3.
4. Все точки крепления затянуть, поводки планок удалить.

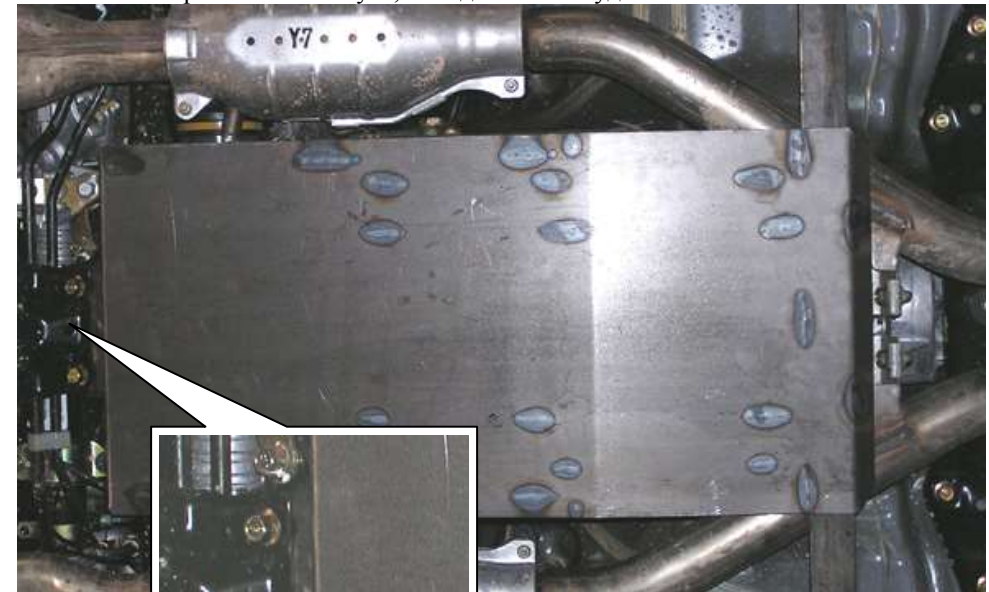


Рис.3