

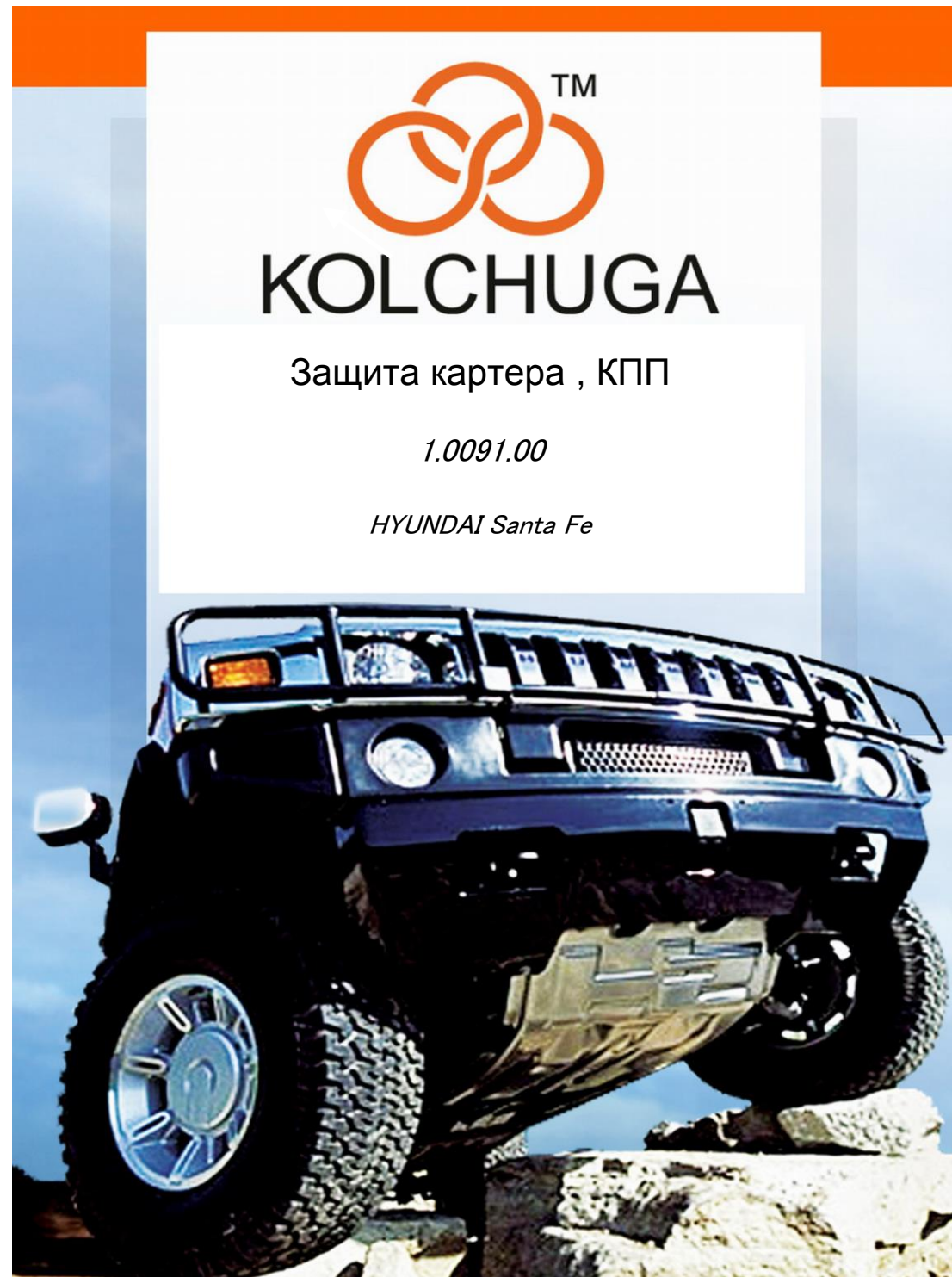


KOLCHUGA

Защита картера , КПП

1.0091.00

HYUNDAI Santa Fe



Защита 1.0091.00

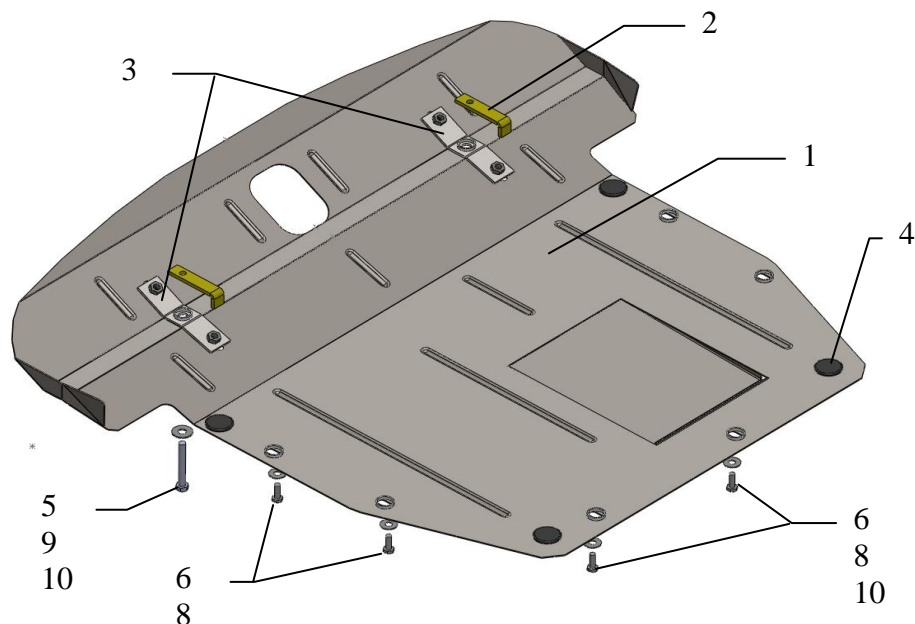
Применяемость : (HYUNDAI Santa Fe 2006- г.в.)

Модификации	Число цилиндров	Мощность Л.с.	КПП	Объем двигателя см3
Santa Fe	--	--	А	универсальная

Комплектность:

№ п/п	Наименование	Обозначение	Количество	Примечание
1	Защита картера	1.0091.00	1	
2	Планка	016	2	(загнутая)
3	Кронштейн	158	2	
4	Амортизатор 30		2	
5	Болт	M10x80	2	
6	Болт	M8x25	6	
7	Болт	M10x25	4	
8	Шайба	A 8	6	
9	Шайба	A 10	6	
10	Упор	Φ26 h=5 mm	2	

Схема сборки защиты картера и КПП.



Установка защиты

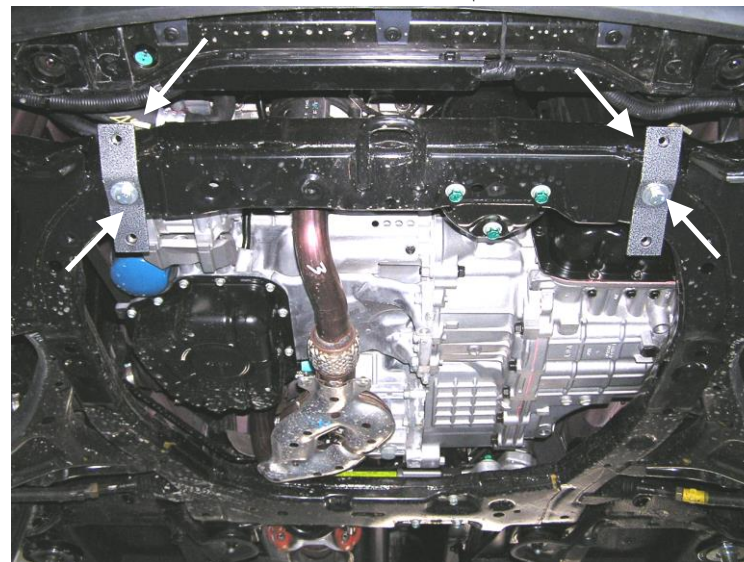


Рис.1

1. Снять штатный пыльник.
2. Завести планку поз.2 над боковыми отверстиями передней части подрамника двигателя ,рис.1,2.
3. Закрепить кронштейны 3 болтами 5 через упоры 10 в отверстия в подрамнике к планкам 2, рис.1,2.
4. Прислонить защиту и наживить в местах крепления кронштейнов болтами 7, в остальных местах крепления болтами 6, рис.3
4. Все точки крепления затянуть.

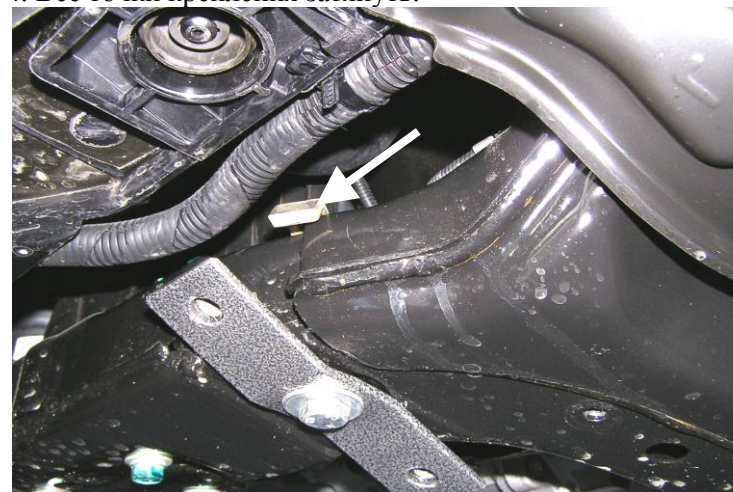


Рис.2