

Защита картера

1.0180.00

BYD F0

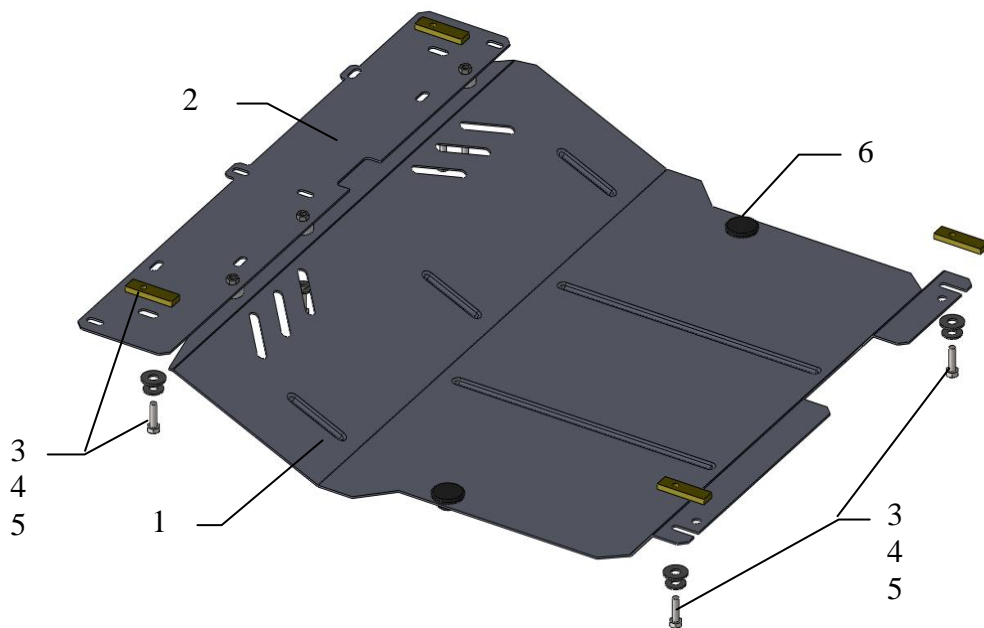
Защита 1.0180.00

Применяемость: BYD F0 V-1.0, М 2011г.в.

Комплектность:

№ п/п	Наименование	Обозначение	Количество	Примечание
1	Панель	213	1	
2	Панель	690	1	
3	Болт	M8x25	7	
4	Планка	022	4	
5	Шайба	A8	7	
6	Шайба	A10	4	
7	Амортизатор		2	

Схема сборки защиты



Установка защиты



Рис.1

1. Открутить штатные болты переднего пыльника подрамника радиатора.
2. Установить панель 1 между пластиковым пыльником и подрамником радиатора. Закрепить панель 1 по бокам болтами 3 через планки 4 и штатными болтами в штатные места.
3. Наложить планки 4 над задними отверстиями подрамника двигателя и вернуть в них болты 3, рис 1.
4. Завести панель 2 сзади пазами под болты 3, спереди к панели 1 болтами 2.
5. Затянуть все точки крепления.