

Рис.2



Сталевий захист двигуна
KOLCHUGA[®]
www.kolchuga.ua

1.0181.00

CITROËN C4 Picasso 2006-2013

Защита 1.0181.00

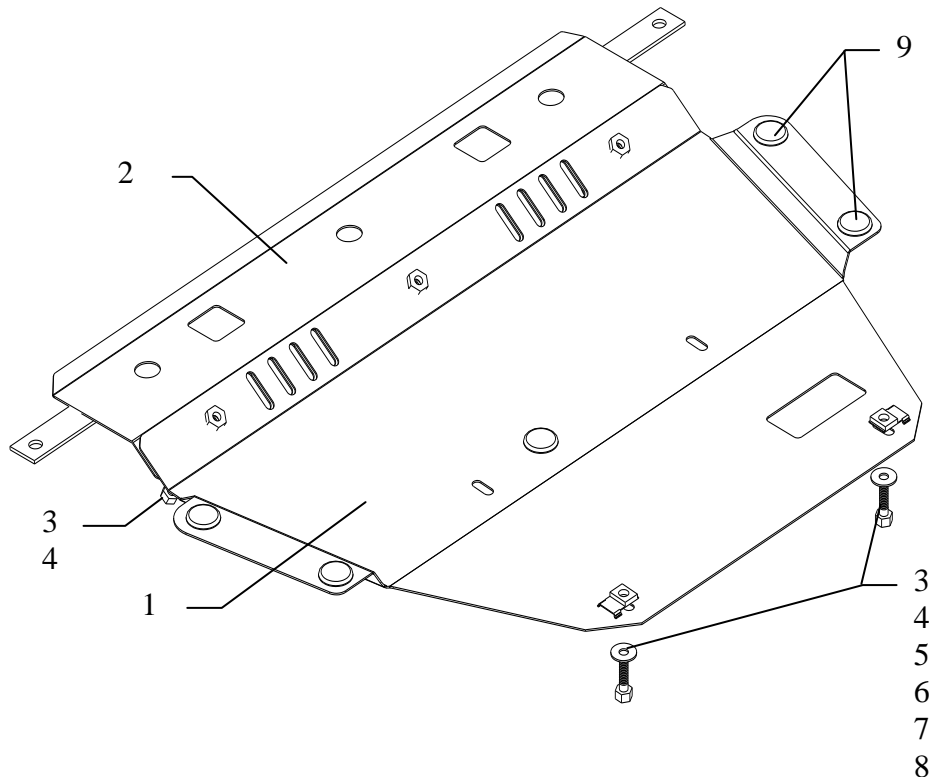
Применяемость: CITROEN C4 2006-2013 г.в.

Модификации	Число цилиндров	Мощность Л.с.	КПП	Объем двигателя см3
C4 Picasso	4	110	M5	2000

Комплектность:

№ п/п	Наименование	Обозначение	Количество	Примечание
1	Панель	1.0181.00.6.003.211СБ	1	
2	Панель	1.0181.00.6.003.212СБ	1	
3	Болт	M10x25	5	
4	Шайба	A10	5	
5	Шайба	A8	2	
6	Крепеж	521.6.013.002 с поводком	2	
7	Гайка	Самоконтр. M8	2	
8	Гайка клепальная	M10	2	
9	Амортизатор		5	

Схема сборки защиты



Установка защиты

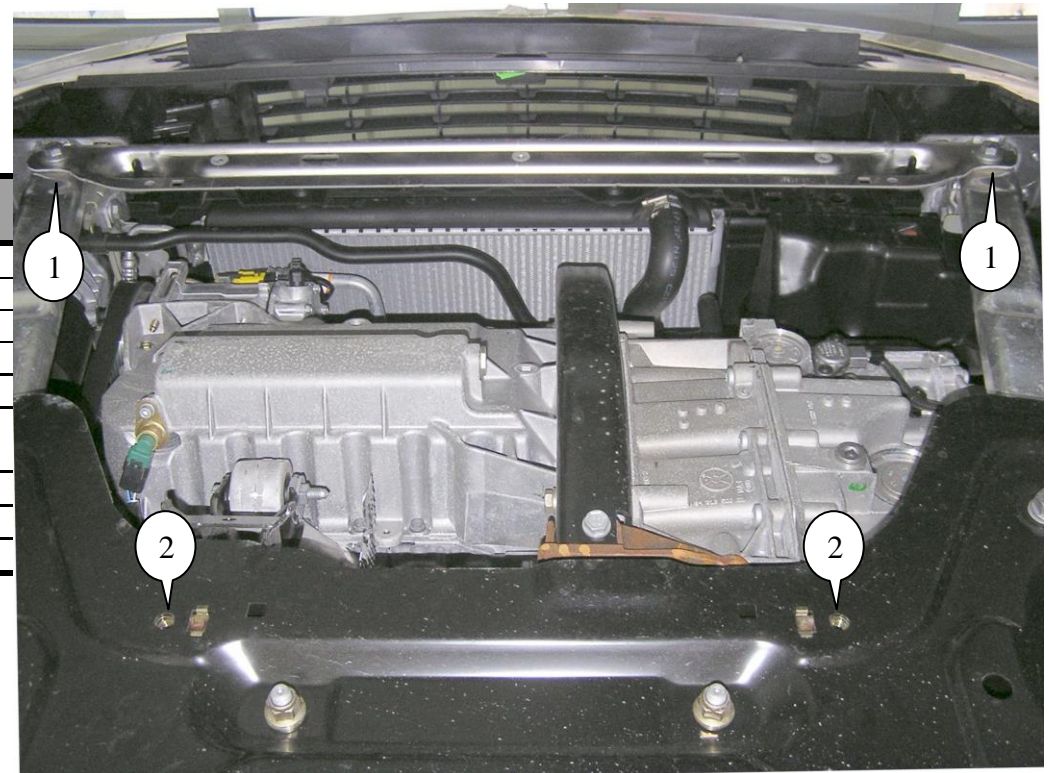


Рис.1

1. Открутить саморезы переднего пластика и приопустить его для доступа к болтам крепления балки радиатора.
2. Открутить болты поз.1 поперечной балки радиатора и закрепить под них панель 2, рис.1.
3. Завести крепеж 6 над отверстиями поз.2, рис.1 и наживить гайки 7, либо расклепаль гайки 8.
4. Закрепить панель 1 сзади к крепежу 6 гайками 7, спереди к панели 2 болтами 3, (рис.4).
5. Закрепить штатный пыльник поверх защиты рис. 4.

Защита закрывает двигатель, КПП, радиатор.

ВНИМАНИЕ!!! После монтажа защиты не допускается соприкосание элементов защиты с движущимися элементами узлов и агрегатов автомобиля.