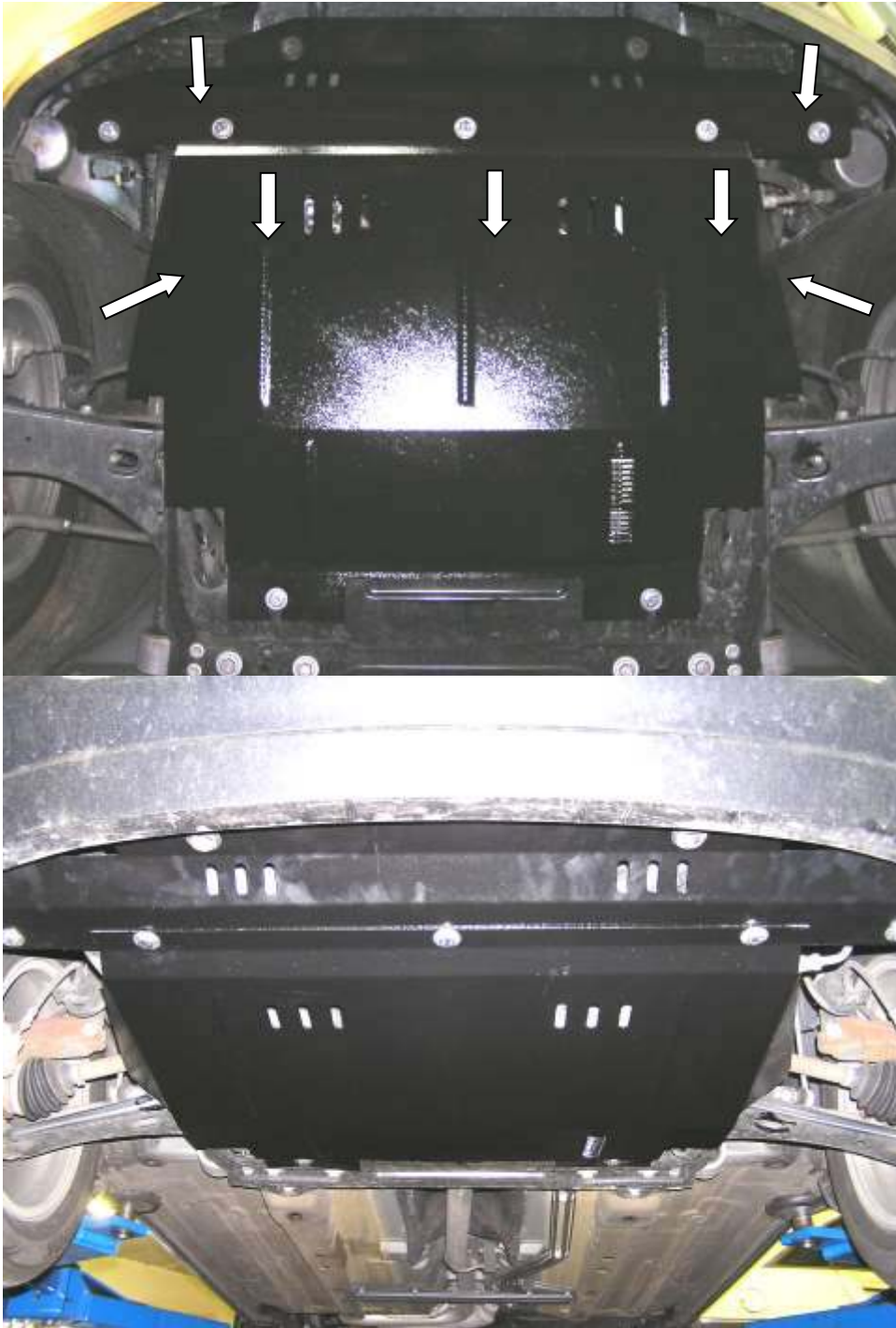


Рис.4



KOLCHUGA

Защита картера , КПП

1.0182.00
Ford Fusion



Защита 1.0182.00

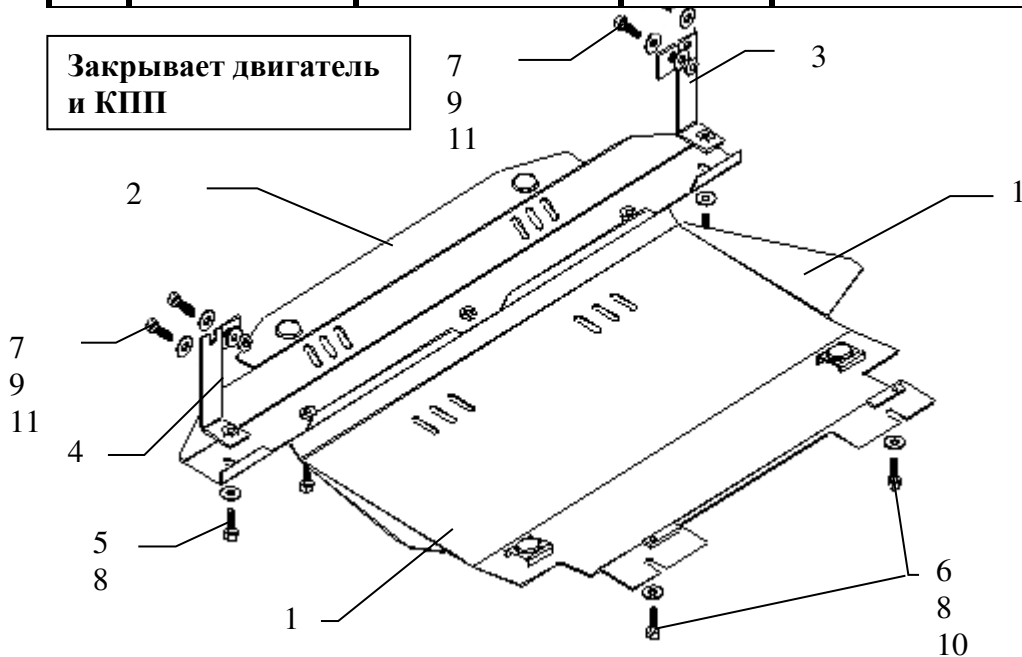
Применяемость *Ford Fusion DIESEL* (2001- г.в.)

Модификации	Число цилиндров	Мощность KW	КПП	Объем двигателя см3
<i>Fusion</i>	-	-	М	1.6

Комплектность:

№ п/п	Наименование	Обозначение	Количество	Примечания
1	Панель	208СБ	1	
2	Панель	209СБ	1	
3	Кронштейн	179СБ	1	
4	Кронштейн	180СБ	1	
5	Болт	M10x25	6	
6	Болт	M10x35	2	
7	Болт	M8x25	4	
8	Шайба	A10	8	
9	Шайба	A8	6	
10	Планка	СТП.8.006.015	2	
11	Гайка	M8	2	

Закрывает двигатель и КПП



Установка защиты

Рис.1



Рис.2



1. Снять штатный пыльник.
2. Отвернуть по болту крепления фланца бампера и закрепить кронштейны 3,4 на эти места используя болты 7, шайбы 9, гайки 11, рис.1,2.
3. Панель 1 установить на установленные кронштейны болтами 5, рис.3
4. Завести планки 10 в задние отверстия подрамника двигателя.
5. Закрепить панель 2 спереди к панели 1 болтами 5, сзади к планкам 10 болтами 6.
6. Затянуть все точки крепления.



рис.3