

Рис.4



KOLCHUGA

Защита картера, КПП

1.0200.00

Honda Accord

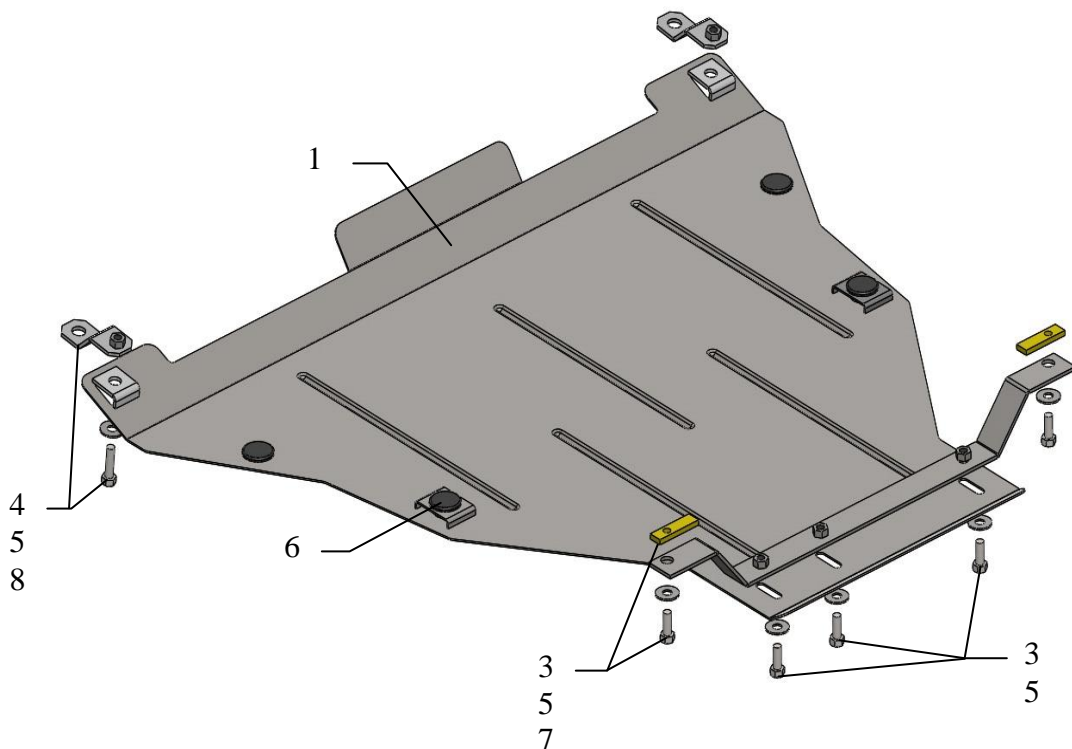


Защита 1.0200.00

Применяемость: *Honda Accord 2.4, A, 2008* г.в.

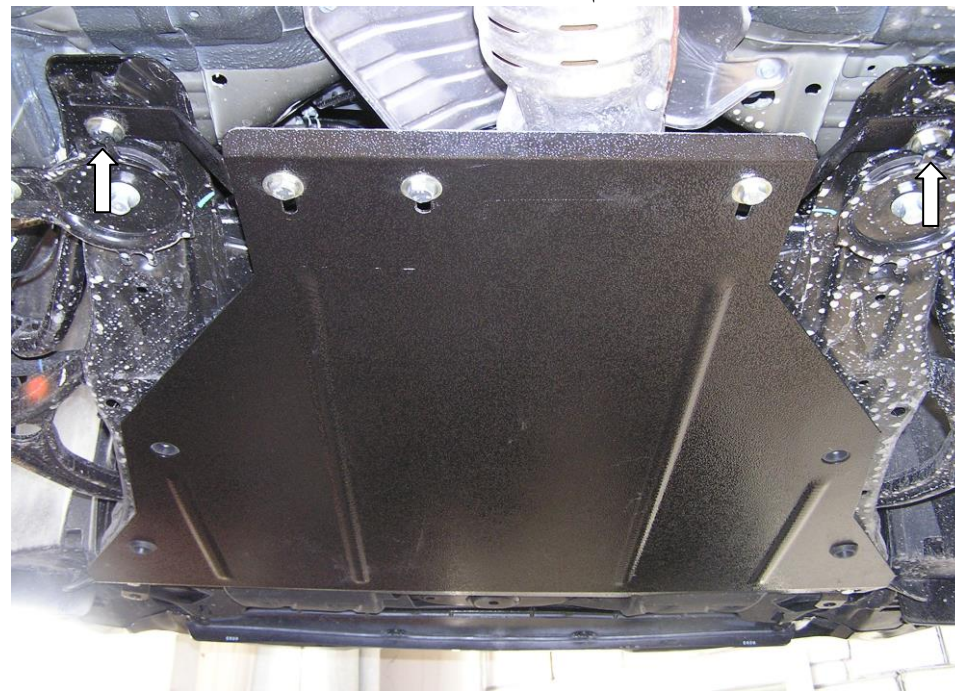
Комплектность:

№ п/п	Наименование	Обозначение	Количество	Примечания
1	Поддон	422	1	
2	Балка	175	1	
3	Болт	M10x25	5	
4	Болт	M10x35	2	
5	Шайба	A10	7	
6	Амортизатор 30		4	
7	Планка	015	2	
8	Кронштейн	1.0200.00.6.005.185	2	



ВНИМАНИЕ!!! После монтажа защиты не допускается соприкосновение элементов защиты с движущимися элементами узлов и агрегатов автомобиля.

Установка защиты



1. Наложить планки 7 над задними крайними отверстиями подрамника двигателя и закрепить балку 2 болтами 3, рис.1.2
2. Наложить кронштейны 8 над транспортировочными проушинами автомобиля и наживить поддон спереди болтами 4 к кронштейнам 8 сзади к балке 2 болтами 3, рис 3.4.
3. Затянуть все точки крепления.

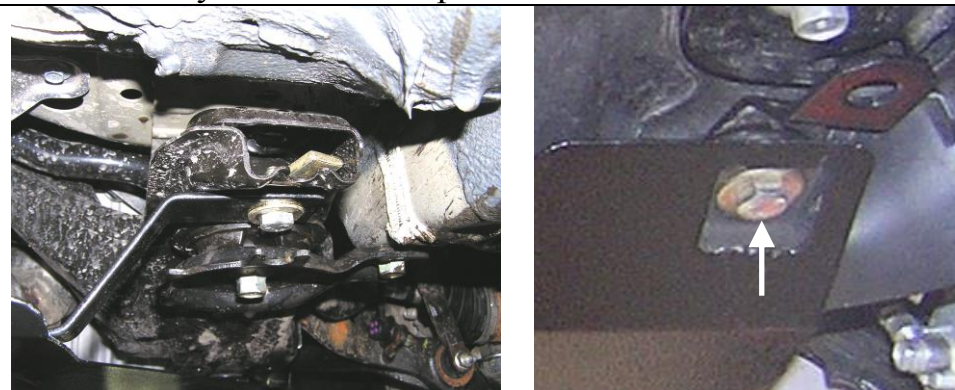


Рис.2

Рис.3