

Рис.2



Сталевий захист двигуна
 **KOLCHUGA**®
www.kolchuga.ua

1.0202

Acura MDX II 2006-2010

Honda Pilot II 2008-2015

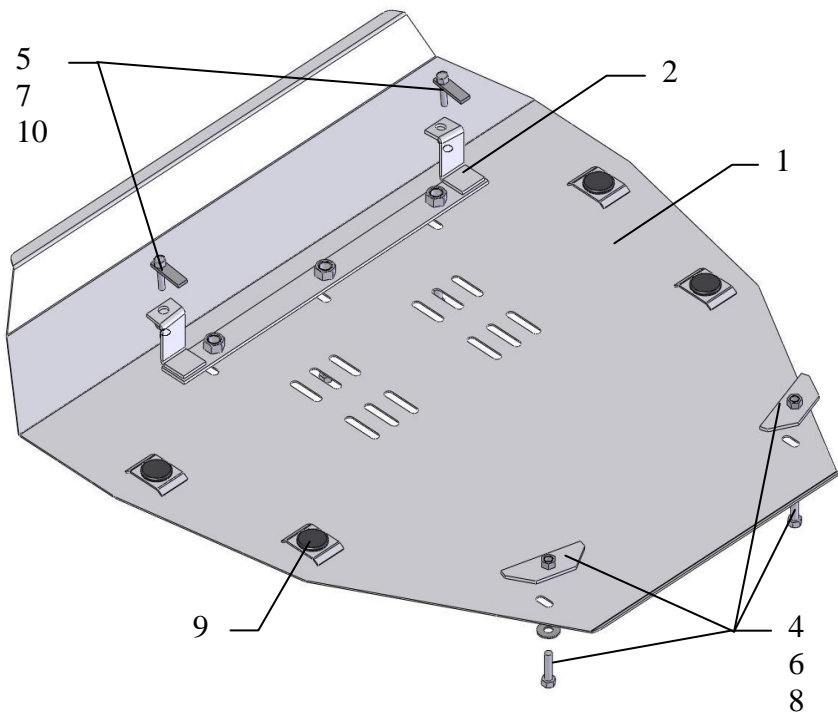
Защита 1.0202

Применяемость: Acura MDX II 3.7i, A, 2006-2013

Honda Pilot II 3.5i, A, 2008-2015

Комплектность:

№ п/п	Наименование	Обозначение	Кол-во	Примечания
1	Панель	1.0202.00.6.003.222	1	
2	Балка	1.0202.00.6.004.174	1	
3	Болт	M10x25	3	
4	Болт	M10x35	2	
5	Гайка	M8	2	
6	Шайба	A10	7	
7	Шайба	A8	2	
8	Планка	1.0087.00.6.006.030СБ	2	
9	Амортизатор 30		4	
10	Крепеж	521.6.013.003	2	
11	Гровер	M10	5	



Масса = 20кг.

Установка защиты

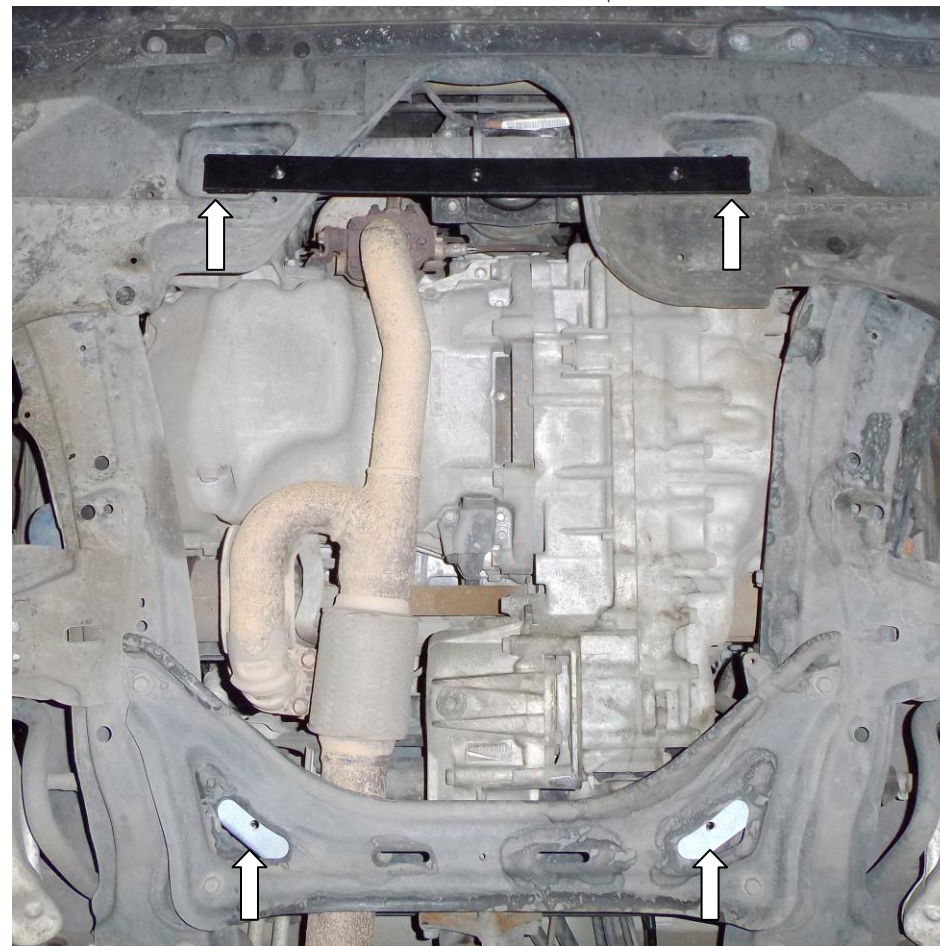


рис.1

1. Снять пистоны переднего пыльника, рис.1
2. Вырезать в пыльнике окна возле отверстий крепления пистонов над большими отверстиями в передней балке.
3. Завести крепеж 10 в боковые отверстия, которые расположены возле отверстий крепления пистонов и закрепить балку 2 гайками 5.
4. Установить планки 8 над задними отверстиями подрамника двигателя, рис.1.
5. Закрепить защиту спереди к балке 2 болтами 3, сзади болтами 4 к планкам 8. рис.1, 2.
6. Затянуть все точки крепления.