



Рис.2

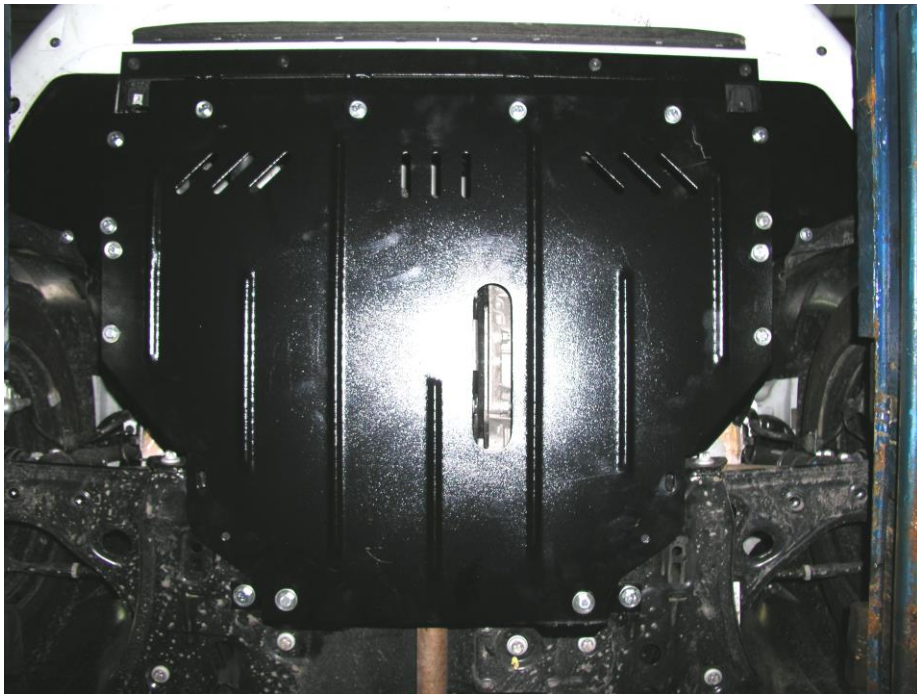


Рис.3

Сталевий захист двигуна
KOLCHUGA[®]
www.kolchuga.ua

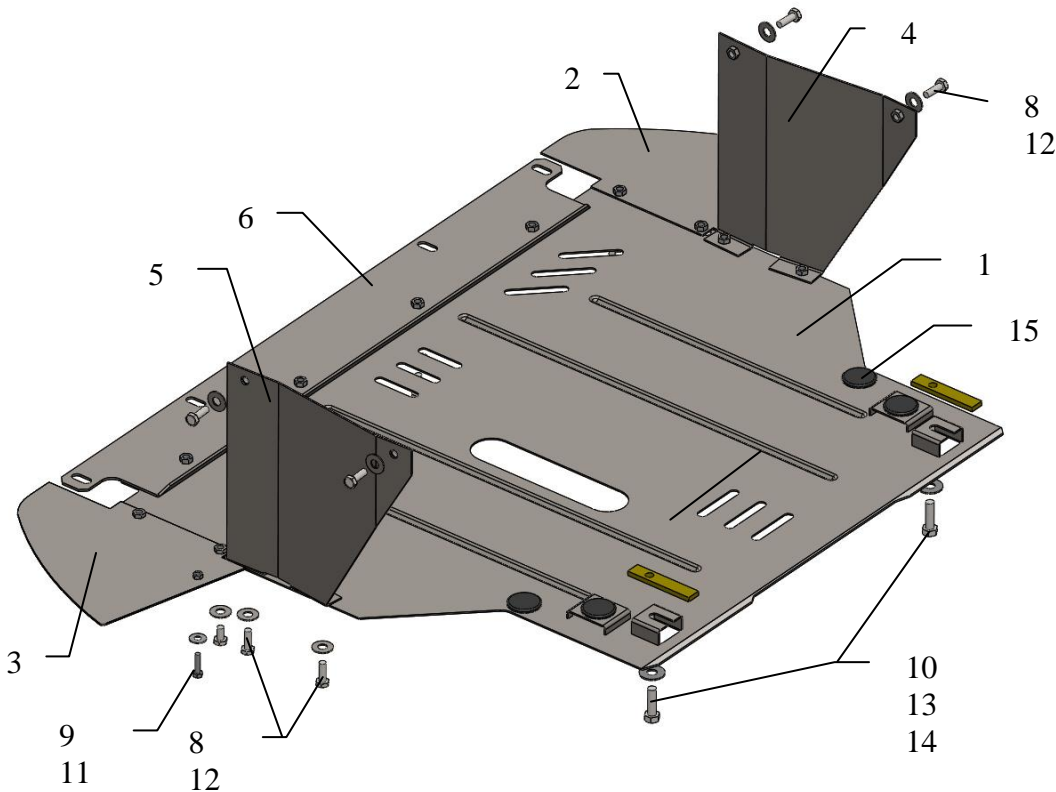
1.0264.00
Fiat Grande Punto
С конца 2009 года

Защита 1.0264.00

Применяемость: *Fiat Grande Punto 1.4M (робот)* с конца 2009 г.в.

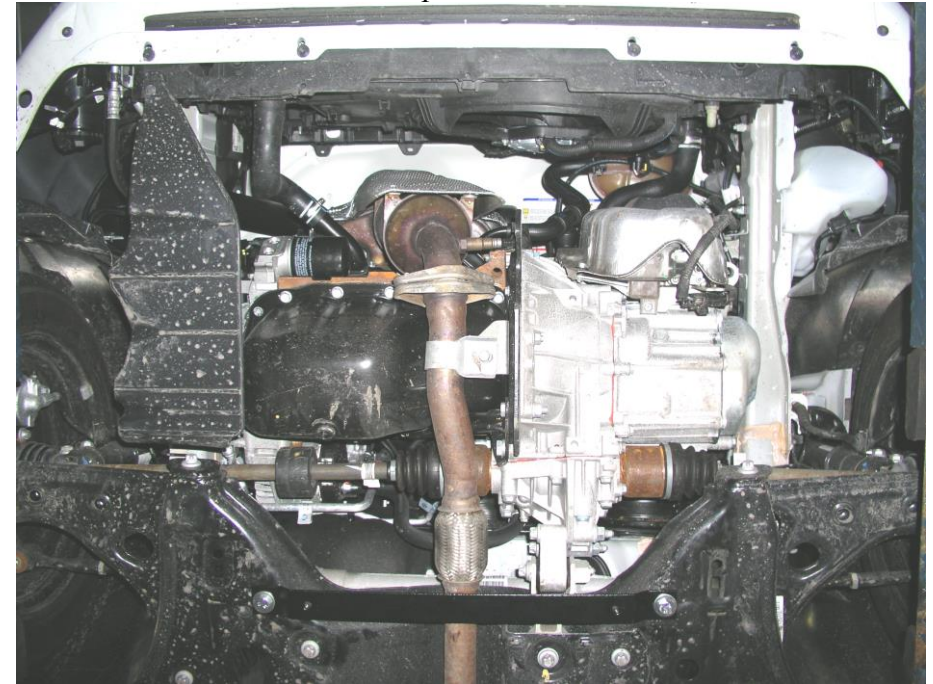
Комплектность:

№ п/п	Наименование	Обозначение	Количество	Примечания
1	Панель	1.0264.00.6.003.313	1	
2	Крыло боковое правое	1.0131.00.6.001.050	1	
3	Крыло боковое левое	1.0131.00.6.001.053	1	
4	Крыло правое опорное	1.0131.00.6.001.052	1	
5	Крыло левое опорное	1.0131.00.6.001.051	1	
6	Балка	1.0264.00.6.004.281	1	
7	Болт	M8x16	4	
8	Болт	M8x25	12	
9	Болт	M6x20	2	
10	Болт	M10x35	2	
11	Шайба	A6	2	
12	Шайба	A8	16	
13	Шайба	A10	2	
14	Планка	СТП.8.006.024	2	
15	Амортизатор 30		2	



Установка защиты

рис.1



1. Снять боковой пыльник с правой (по ходу автомобиля) стороны и очистить места крепления от оригинального крепежа.
2. Разобрать защиту на составные элементы.
3. На подрамник радиатора закрепить балку 6 с помощью штатного крепежа, рис.1.
4. Опорные крылья 4 и 5 закрепить на правом и левом лонжеронах в местах крепления пыльника болтами 8, рис.2.
5. Закрепить панель 1 спереди к балке 6 болтами 8, сзади к подрамнику болтами 10.
6. Установить боковые крылья 2 и 3 к защите болтами 7.
7. Затянуть все точки крепления защиты.

Защита закрывает двигатель, КПП.

Масса= 16кг.