



KOLCHUGA

Защита картера, КПП

1.0272.00

Renault Megane 2, Scenic 2



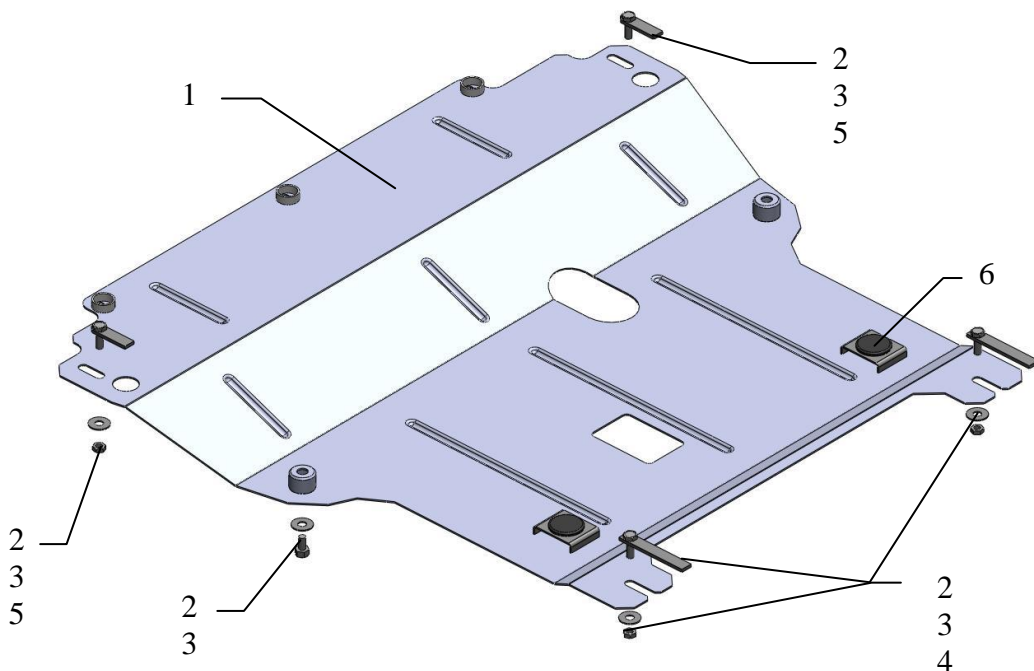
Защита 1.0272.00

Применяемость: Renault Megane 2 (2002-2008), Scenic 2 (2003-2009) 1.6, 1.4, 2.0i, 1.5cdi

	Число цилиндров	Мощность KW	КПП	Объем двигателя см3
Megane	-	-	М	1600

Комплектность:

№ п/п	Наименование	Обозначение	Количество	Примечания
1	Панель	492	1	
2	Болт	M8x16	2	
3	Шайба	A8	6	
4	Крепеж	521.6.013.002-01	2	
5	Крепеж	521.6.013.002	2	
6	Амортизатор 30		2	
7	Гайка	M8	4	



Установка защиты

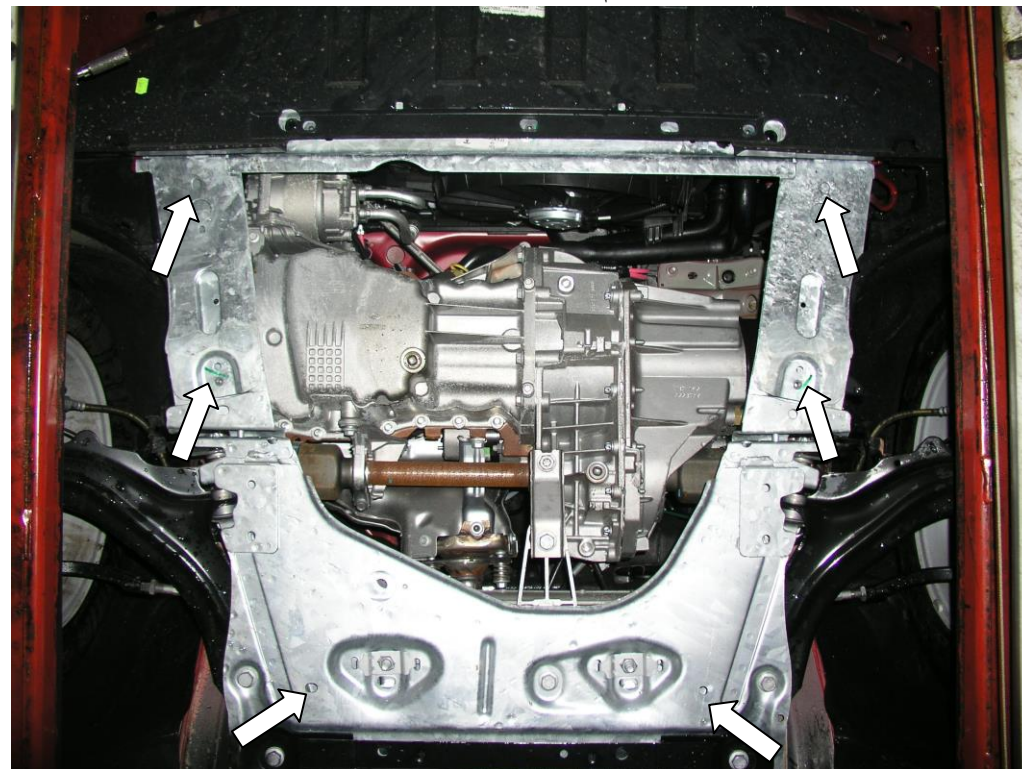


рис.1

1. Снять штатный передний пыльник.
2. Завести крепеж 4 в задние боковые отверстия подрамника двигателя.
3. Завести крепеж 5 в боковые передние отверстия подрамника двигателя.
4. Закрепить панель 1 сзади к крепежу 4 гайками 7, спереди к крепежам 5 гайками 7, рис.1,2.
5. Затянуть все точки крепления.

Защита закрывает картер двигателя, КПП, радиатор.