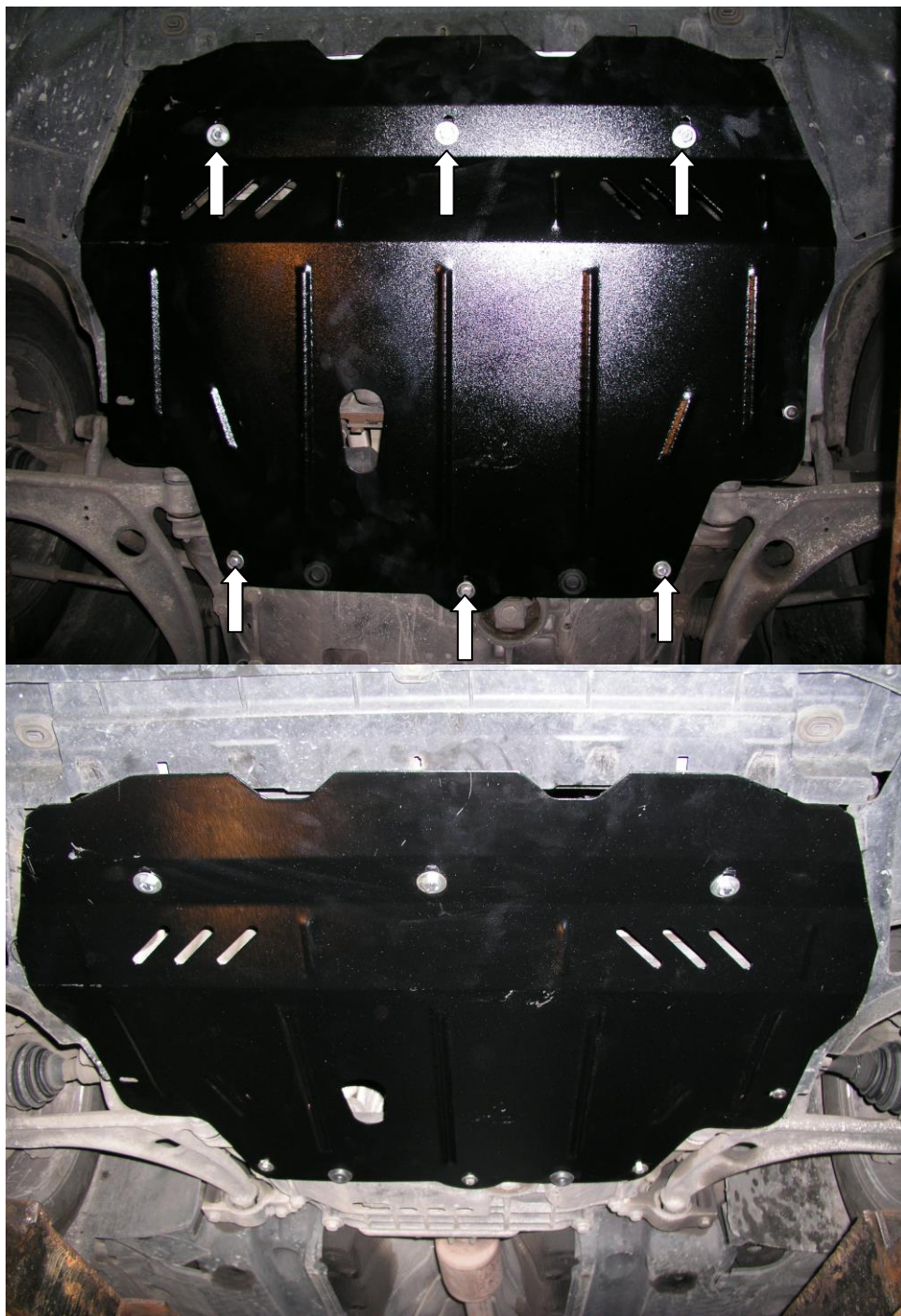


Рис.2



KOLCHUGA

Защита картера , КПП

1.0292.00
VW PASSAT B6



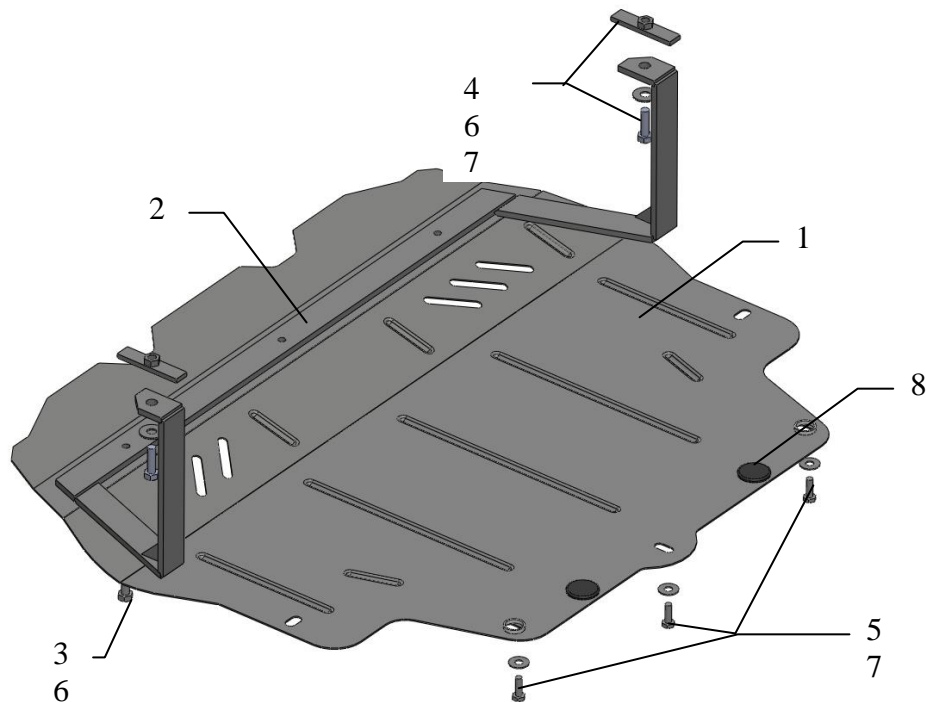
Защита 1.0292.00

Применяемость VW PASSAT B6

Модификации	Число цилиндров	Мощность KW	КПП	Объем двигателя см3
	-	-	A	2.0

Комплектность:

№ п/п	Наименование	Обозначение	Количество	Примечания
1	Панель	319	1	
2	Балка	191	1	
3	Болт	M10x25	5	
4	Болт	M10x35	2	
5	Болт	M8x25	3	
6	Шайба	A10	7	
7	Шайба	A8	3	
8	Планка	СТП.8.006.016СБ	2	
9	Амортизатор 30		2	



Установка защиты



рис.1

1. Снять штатный пыльник.
2. Разобрать защиту на составные элементы.
3. Завести планки 8 в отверстия лонжеронов, рис.2.
4. Установить балку 2.
5. Закрепить защиту спереди к балке 2, сзади к подmotorной балке болтами 5 в штатные места.
6. Затянуть все точки крепления.

