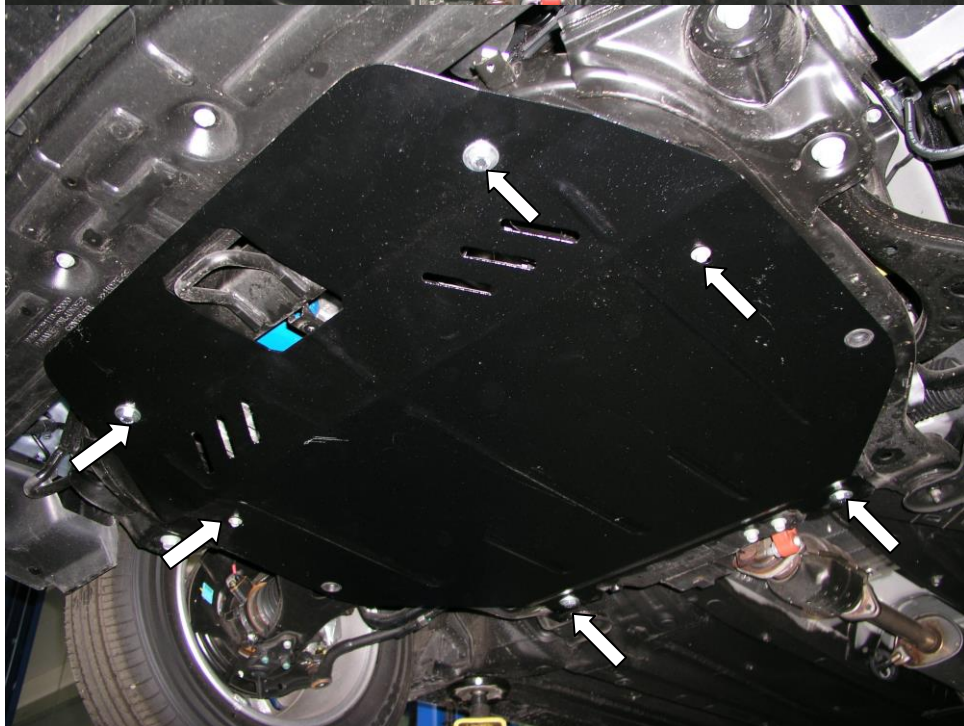
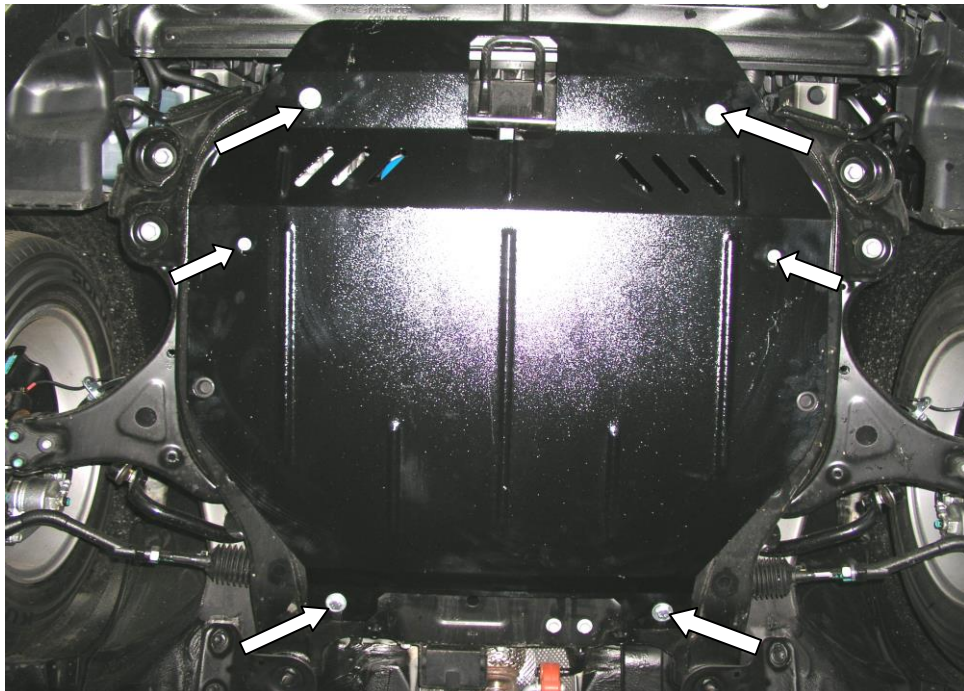


Рис.2



Защита картера, КПП

1.0293.00

***Hyundai Sonata NEW
С овальным подрамником***

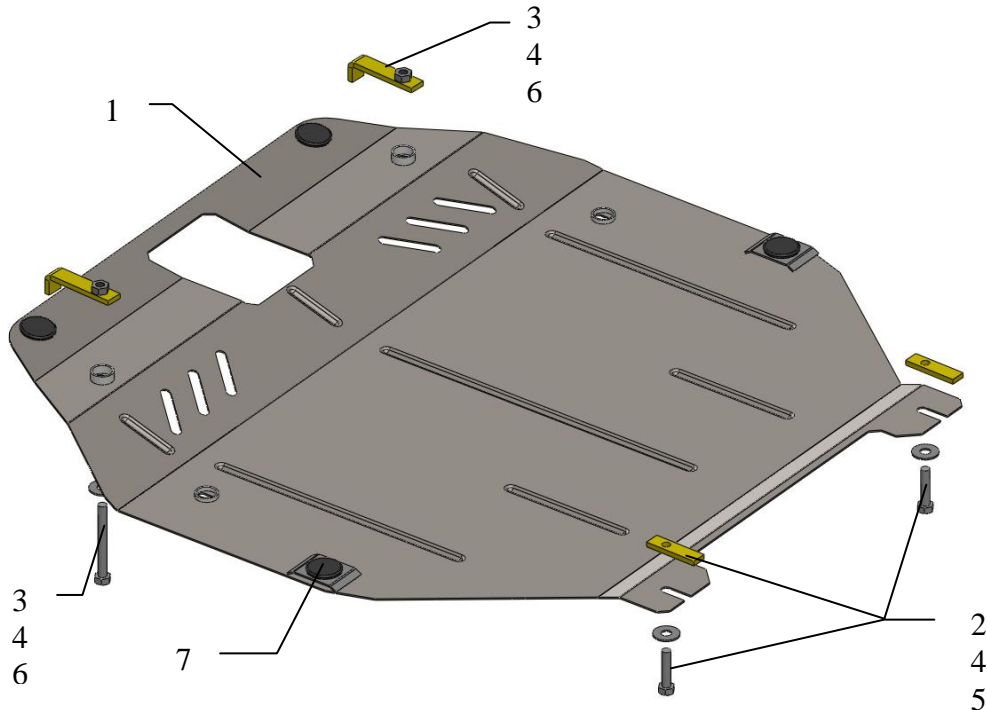
Защита 1.0293.00

Применяемость: Hyundai Sonata NEW 2.0i M-A 2010-

Модификации	Число цилиндров	Мощность KW	КПП	Объем двигателя см3
Sonata	-	-	M-A	2000

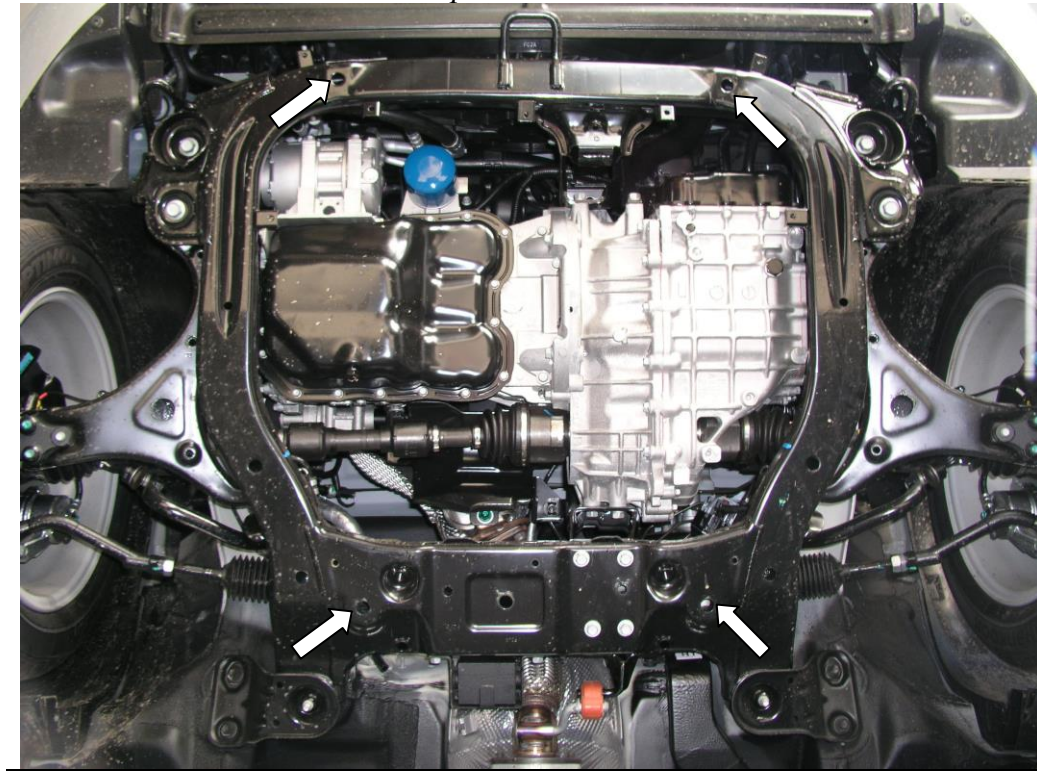
Комплектность:

№ п/п	Наименование	Обозначение	Количество	Примечания
1	Панель	321	1	
2	Болт	M10x45	2	
3	Болт	M10x90	2	
4	Шайба	A10	4	
5	Планка	015	2	
6	Планка	018СБ	2	
7	Амортизатор 30		4	



Установка защиты

рис.1



1. Снять штатный пыльник.
2. Завести планки 5 над задними сквозными боковыми отверстиями подрамника двигателя и наживить болты 2, рис.1 .
3. Завести панель 1 сзади под болты 2, спереди закрепить панель к сквозным отверстиям подрамника двигателя болтами 3, наложивши сверху закладне планки 6, рис.2.
4. Дополнительно закрепить защиту штатным крепежом, рис.2
5. Затянуть все точки крепления.

Защита закрывает, КПП, картер двигателя.