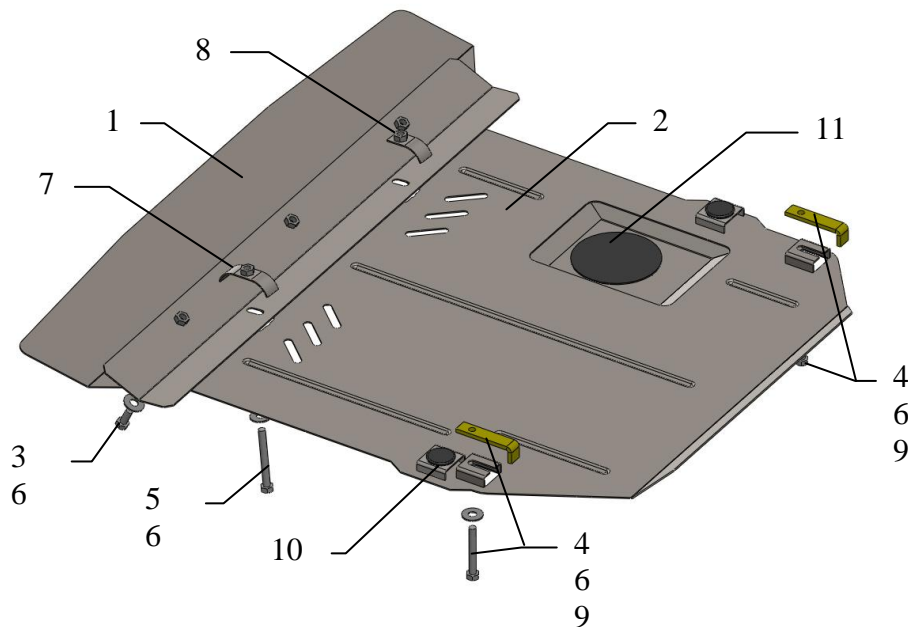


Защита картера  
KOLCHUGA  
1.0323.00  
Mercedes Vito

Применяемость: Mercedes Vito 2.2CDI, М 1999-2003  
Комплектность:

№ п/п	Наименование	Обозначение	Количество	Примечание
1	Панель	359	1	
2	Панель	360	1	
3	Болт	M10x25	3	
4	Болт	M10x75	2	
5	Болт	M10x90	2	
6	Шайба	A10	5	
7	Крепеж	192.6.005.055СБ	1	
8	Крепеж	192.6.005.056СБ	1	
9	Планка	016	2	
10	Амортизатор 30	-	2	
11	Заглушка 120	-	1	

Схема сборки защиты картера и КПП.



Установка защиты

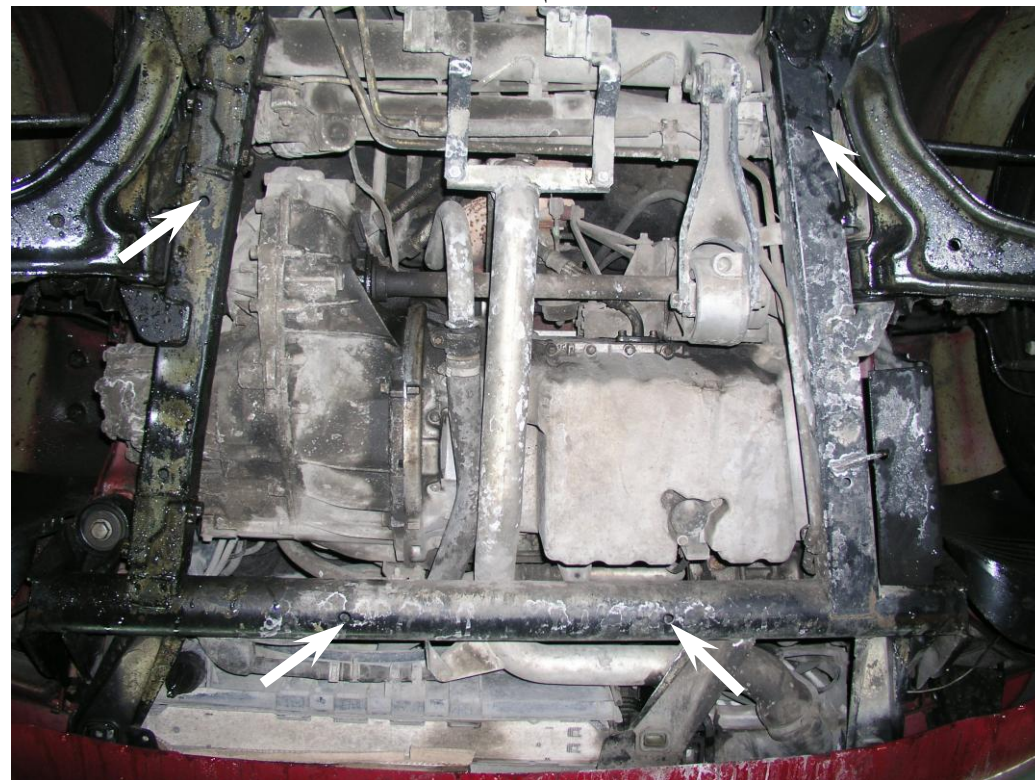


Рис.1

1. Закрепить панель 1 к поперечной трубе подрамника через сквозные отверстия болтами 5 и крепежом 7 и 8.
2. Наложить планки 9 над боковыми сквозными отверстиями подрамника и наживить болты 4, рис.1
3. Завести панель 2 сзади под болты 4 ,спереди закрепить к панели 1 болтами 3.
4. Затянуть все точки крепления.

**Защита закрывает двигатель, КПП, радиатор, подушку двигателя, глушитель. Имеет отверстие для слива масла.**