

Сталевий захист двигуна
 **KOLCHUGA**[®]
www.kolchuga.ua

1.0339.00
Renault Kangoo II
2007-

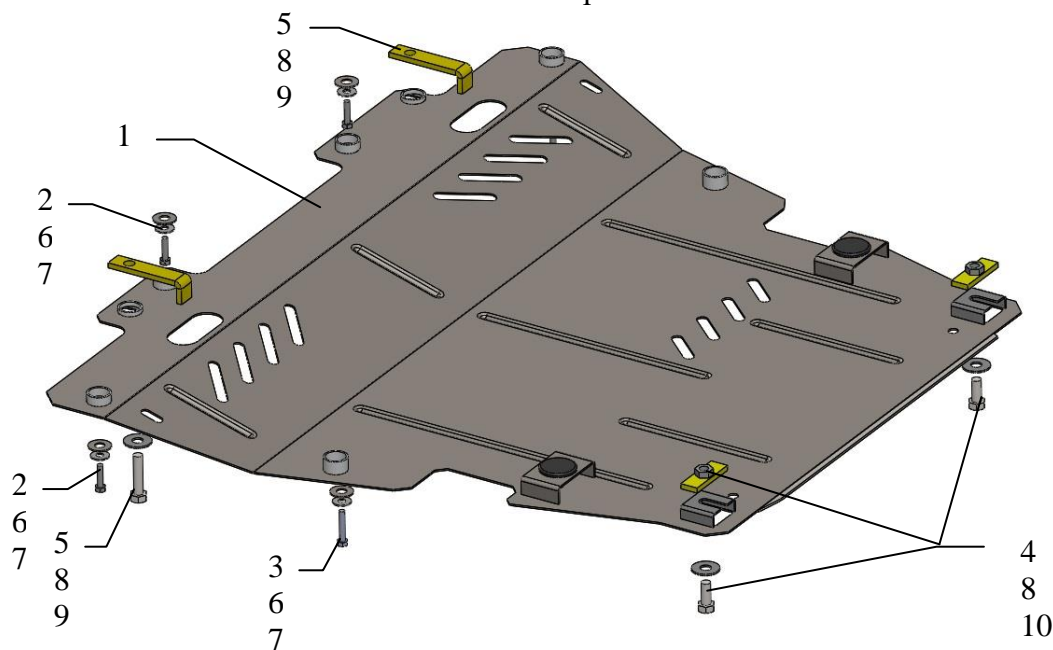
Защита 1.0339.00

Применяемость: *Renault Kangoo II 2007- г.в. бензин, дизель.*

Комплектность:

№ п/п	Наименование	Обозначение	Количество	Примечания
1	Панель	1.0339.00.6.003.387	1	
2	Болт	M6x25	4	
3	Болт	M6x35	2	
4	Болт	M10x25	2	
5	Болт	M10x45	2	
6	Шайба	A6	6	
7	Шайба	A8	6	
8	Шайба	A10	6	
9	Планка	СТП.8.006.016	2	
10	Планка	СТП.6.006.017СБ	2	
11	Амортизатор 30		2	

Схема сборки.



Масса = 9.7 кг.

Установка защиты

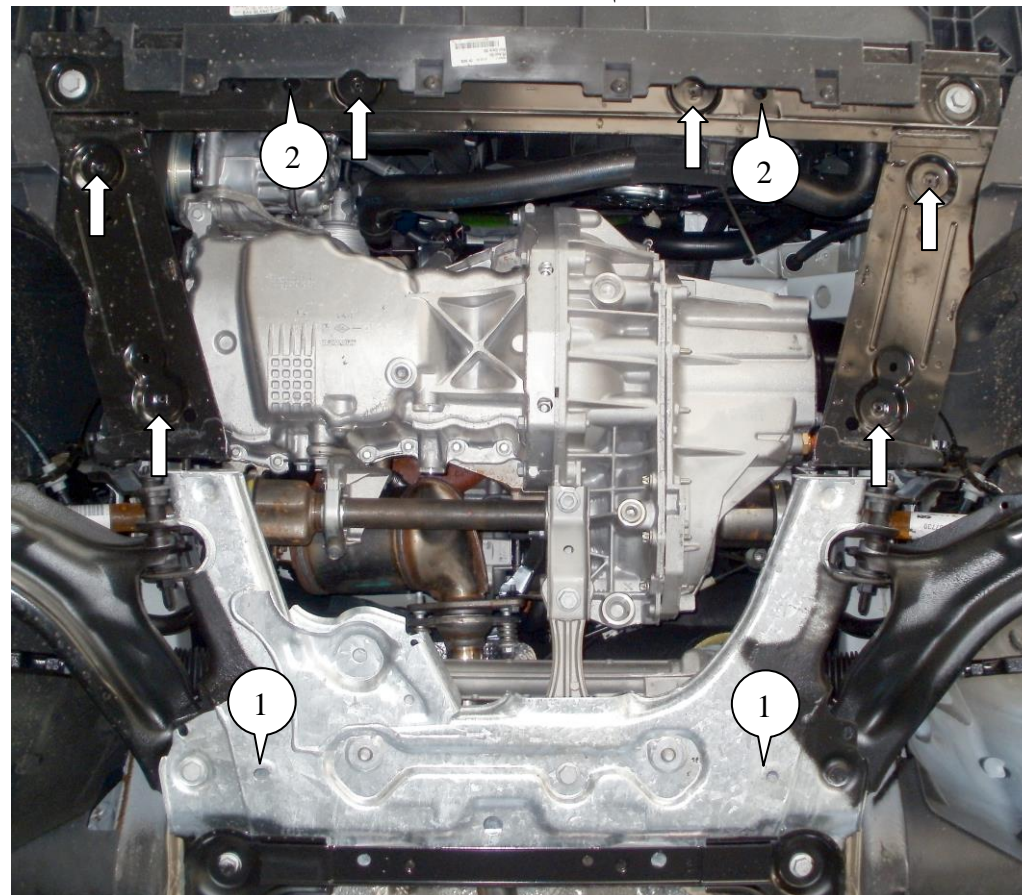


рис.1

1. Снять штатный передний пыльник, если он имеется.
2. Завести планки 6 над задними боковыми отверстиями подрамника двигателя и наживить болты 4, поз.1, рис.1
3. Наложить планки 9 над передними сквозными отверстиями балки радиатора поз.2, рис.1.
4. Завести панель 1 сзади под болты 4, спереди к планкам 9 болтами 5, рис.1, 2.
5. Спереди и по бокам закрепить защиту штатным крепежом либо болтами 2, 3 к штатным местам.
6. Затянуть все точки крепления.

15.01.2018

Защита закрывает картер двигателя, КПП, радиатор.