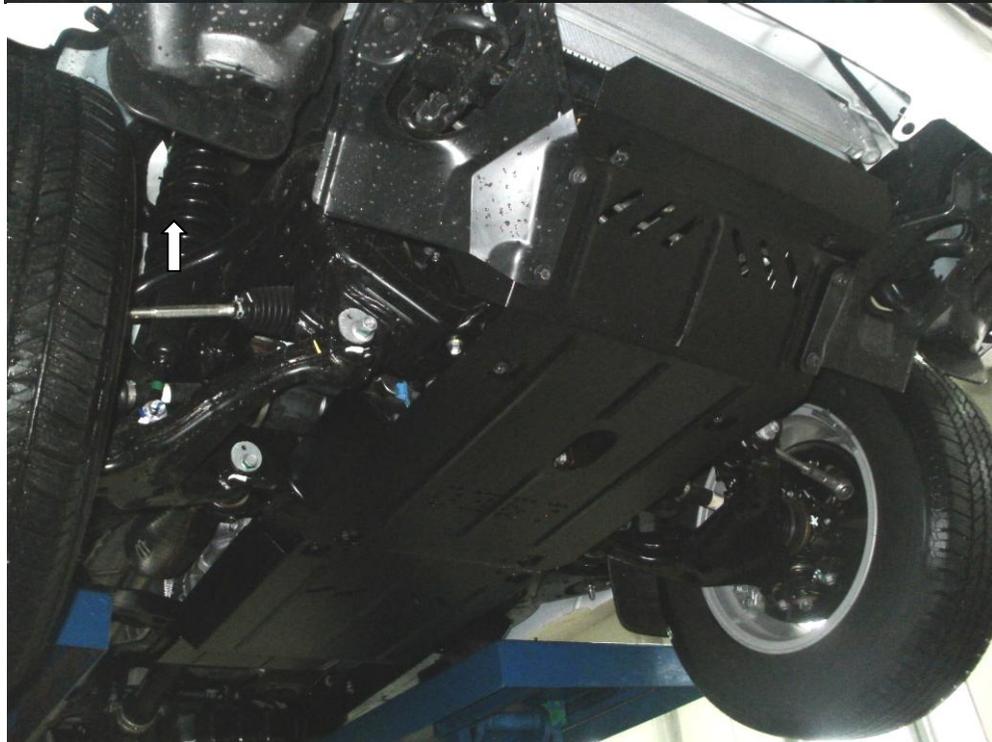
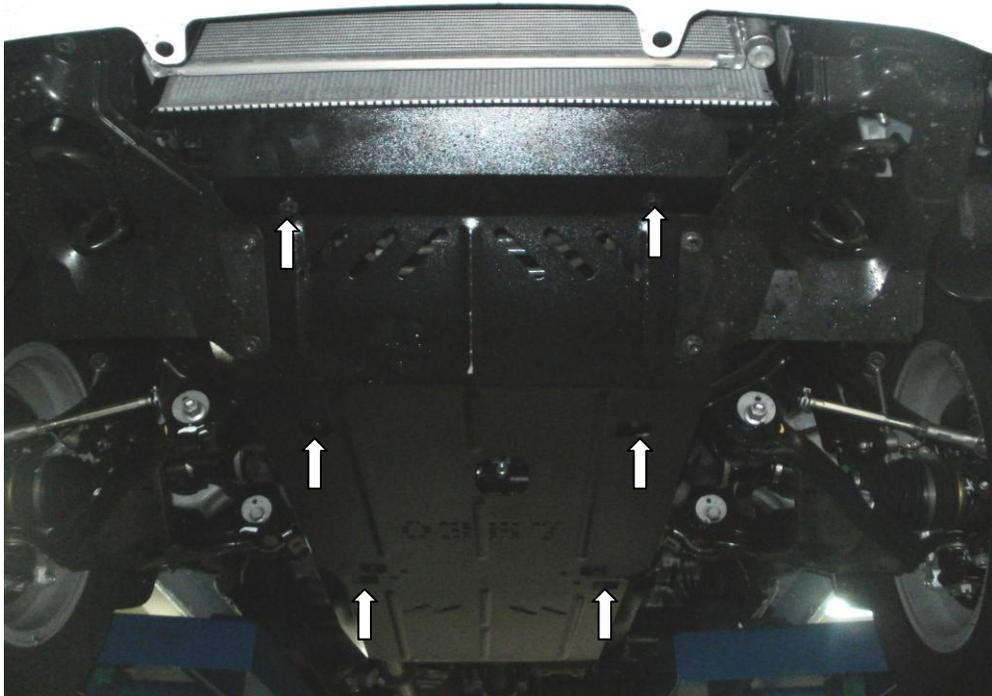


Рис.3



TM

KOLCHUGA

Защита картера , КПП

1.0367.00

Toyota Hilux



Защита 1.0367.00

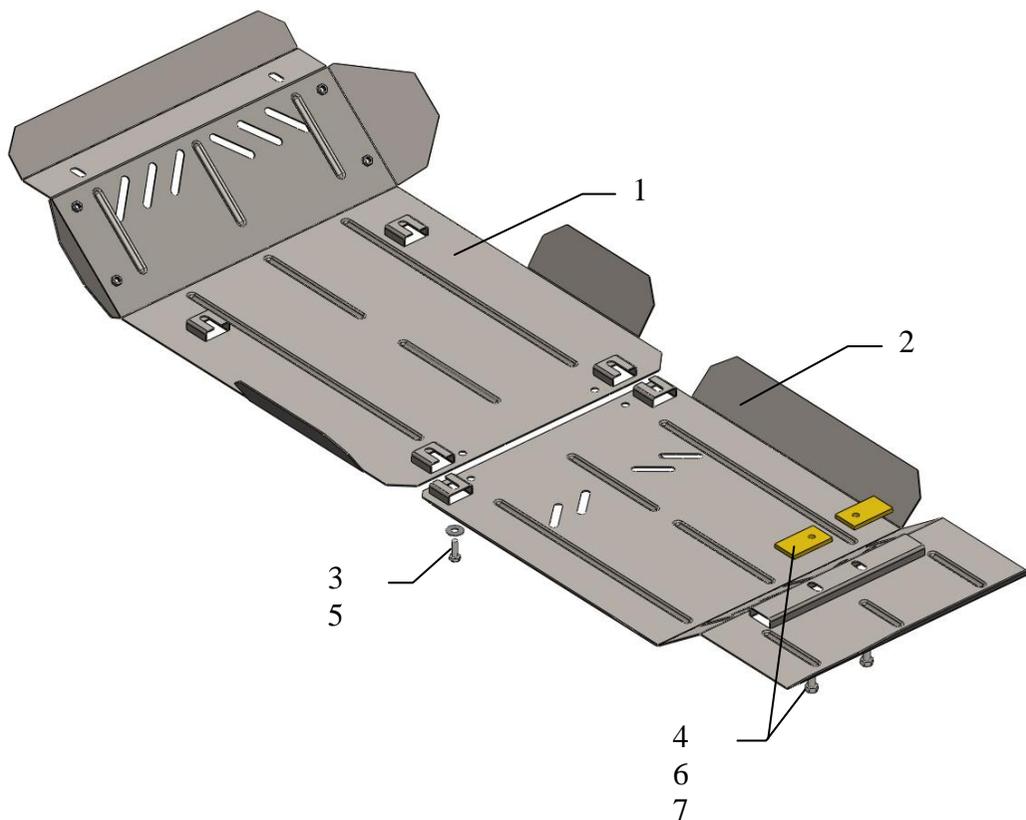
Применяемость (Toyota Hilux 2.5-3.0 A, 2011-г.в.)

Модификации	Число цилиндров	Мощность Л.с.	КПП	Объем двигателя см3
Toyota Hilux	-	-	A	2500-3000

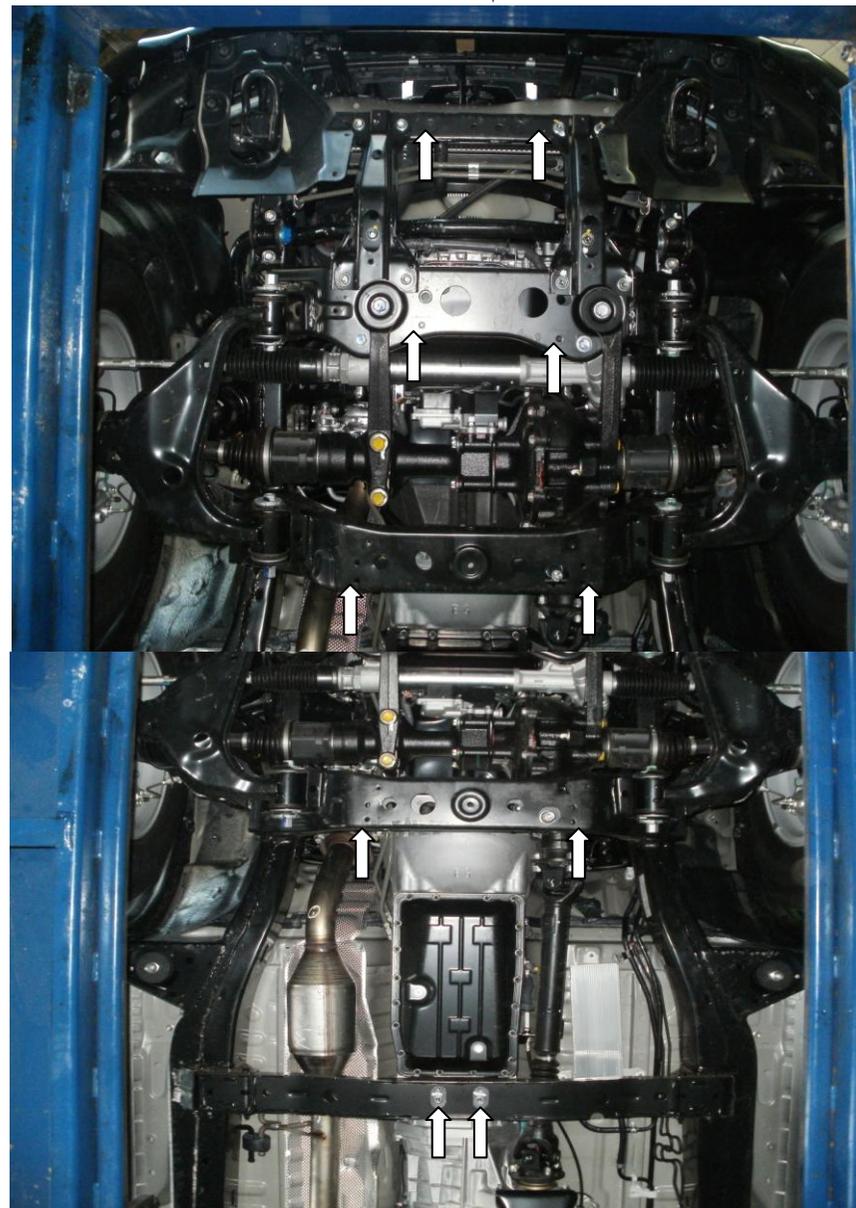
Комплектность:

№ п/п	Наименование	Обозначение	Количество	Примечание
1	Панель	401	1	
2	Панель	402	1	
3	Болт	8x25	2	
4	Болт	10x25	2	
5	Шайба	A8	2	
6	Шайба	A10	2	
7	Планка	098	2	

Схема сборки защиты картера и КПП.



Установка защиты



1. Снять штатную защиту.
2. Закрепить панель 1 на все штатные места штатным крепежом.
3. Завести планки 7 в отверстия задней поперечной балки.
4. Закрепить панель 2 спереди болтами 3, сзади к планкам 7 болтами 4.
5. Все точки крепления затянуть.