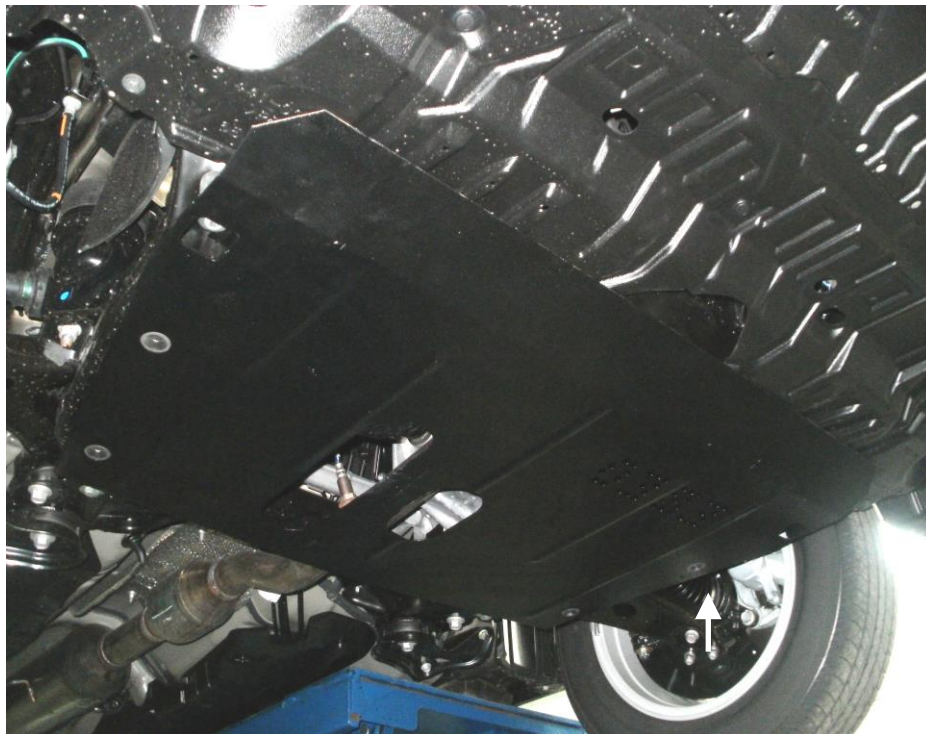


*Рис.2*



Защита картера

KOLCHUGA

1.0383.00

**TOYOTA CAMRY 2011-**



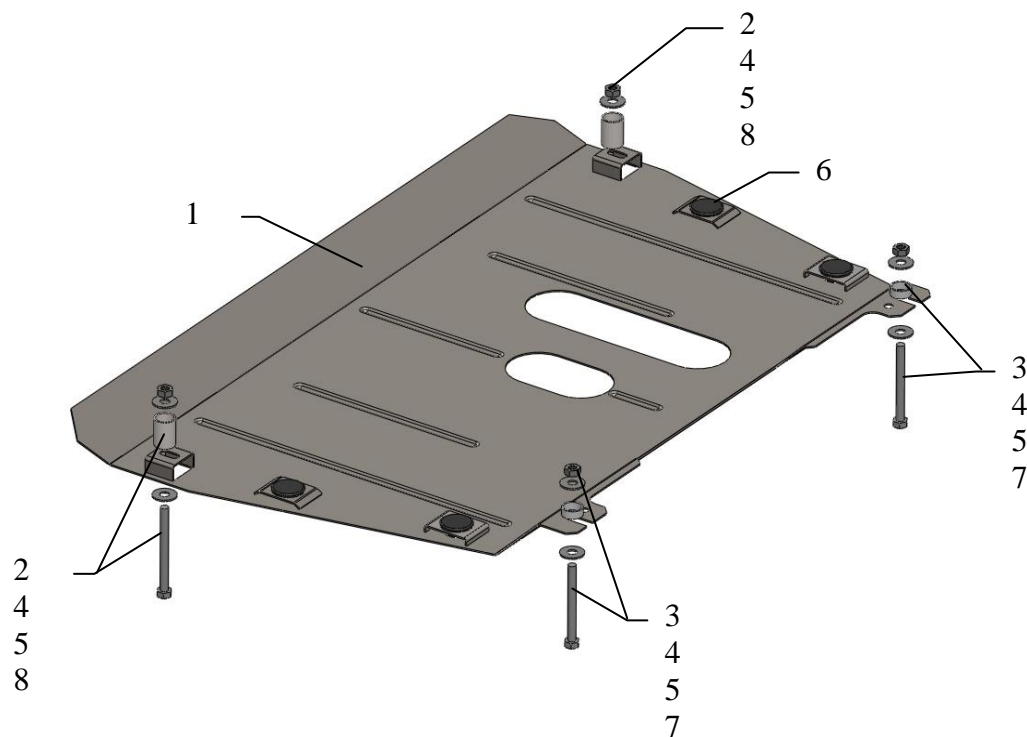
## Защита 1.0383.00

Применяемость: *TOYOTA CAMRY 2.4-3.5, A 2011-*

Комплектность:

№ п/п	Наименование	Обозначение	Количество	Примечание
1	Панель	424	1	
2	Болт	M10x100	2	
3	Болт	M10x110	2	
4	Шайба	A10	8	
5	Гайка	M10	4	
6	Амортизатор 30		4	
7	Упор	СТП.8.010.002	2	Φ26 h=10mm
8	Упор	1.0383.00.8.010.189	2	Φ26 h=35mm

Схема сборки защиты картера и КПП.



## Установка защиты



Рис.1

1. Наживить болты 3 в задние боковые отверстия подрамника двигателя через упоры 7 гайками 5.
2. Завести панель 1 сзади под болты 3, закрепить по бокам к подрамнику двигателя болтами 2 через упоры 8 гайками 5, рис.1.
3. Затянуть все точки крепления.

**Защита закрывает двигатель, КПП.**

**ВНИМАНИЕ!!!** После монтажа защиты не допускается соприкосновение элементов защиты с движущимися элементами узлов и агрегатов автомобиля.

*Защита закрывает двигатель, КПП.*