

TM

KOLCHUGA

Защита картера, КПП

1.0393.00

Byd F6



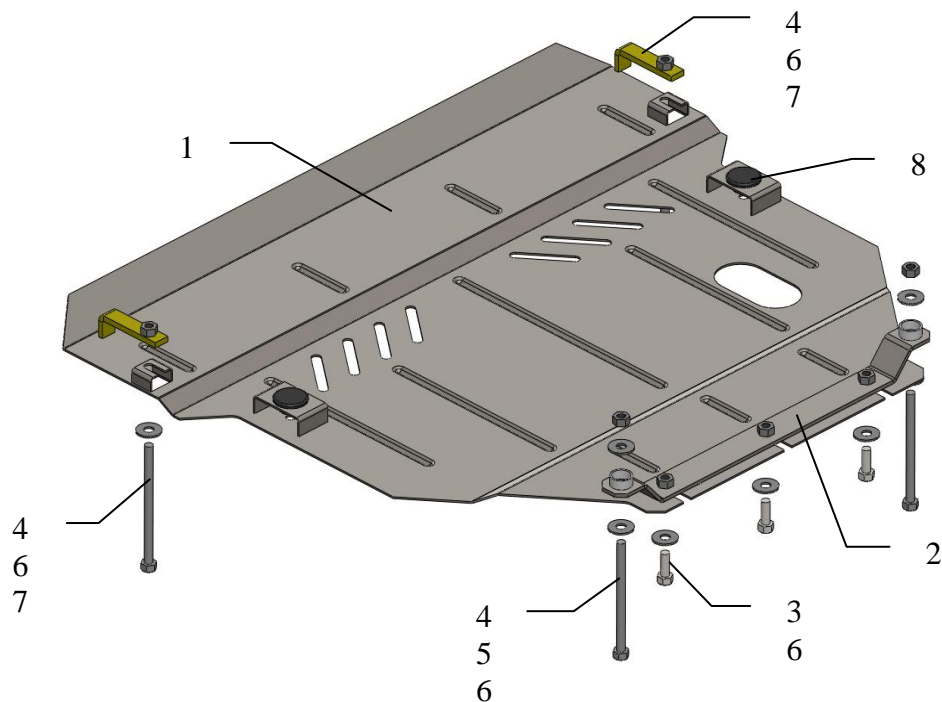
Защита картера 1.0393.00

Применяемость: (BYD F6 2.0, М-А 2011- г.в.)

Комплектность:

№	Наименование	Обозначение	Количество	Примечание
1	Поддон	596	1	
2	Балка	246	1	
3	Болт	M10x25	3	
4	Болт	M10x120	4	
5	Гайка	M10	2	
6	Шайба	10	9	
7	Планка	018СБ	2	
8	Амортизатор 30		2	

Схема крепления защиты картера.



Установка защиты

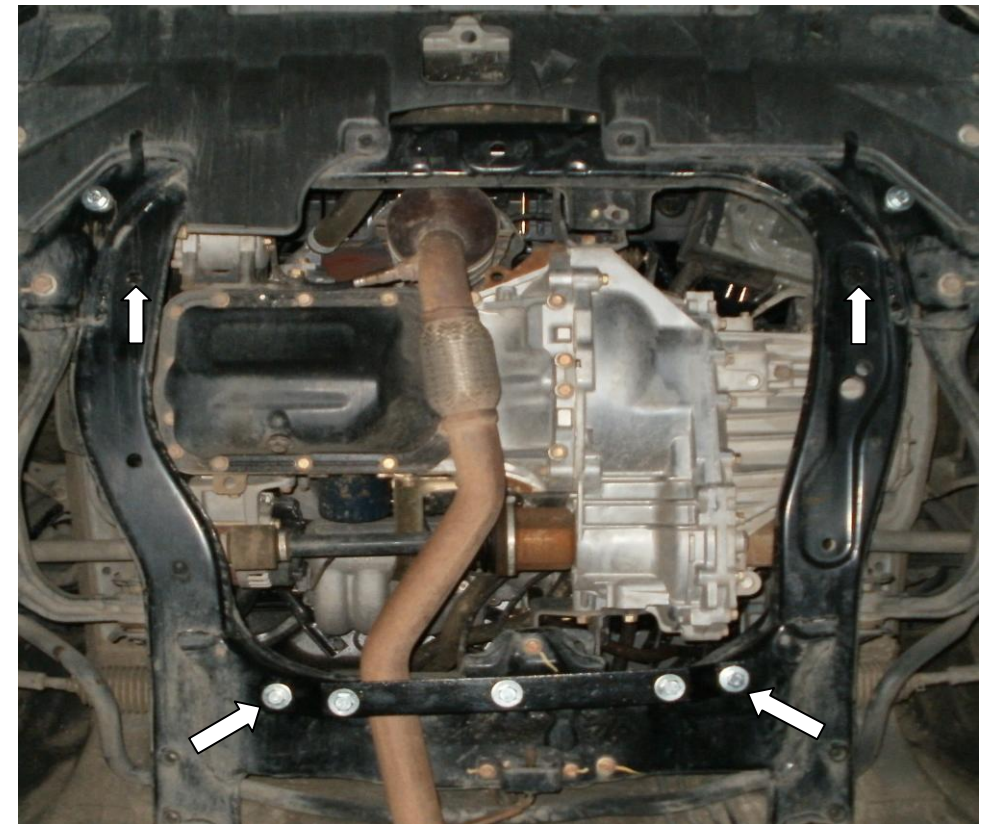


Рис.1

1. Установить балку 2 в задние сквозные отверстия подрамника двигателя болтами 4 с гайками 5, рис.2.
2. Наживить к балке 2 болты 3.
3. Наживить болты 5 по бокам к крайним сквозным отверстиям подрамника двигателя через закладные планки 7, рис.1.
4. Завести защиту пазами спереди и сзади к установленным болтам, рис.3.
5. Все точки крепления затянуть.

*- согласно таблице

Защита закрывает двигатель, КПП, имеет отверстия для слива масла.