

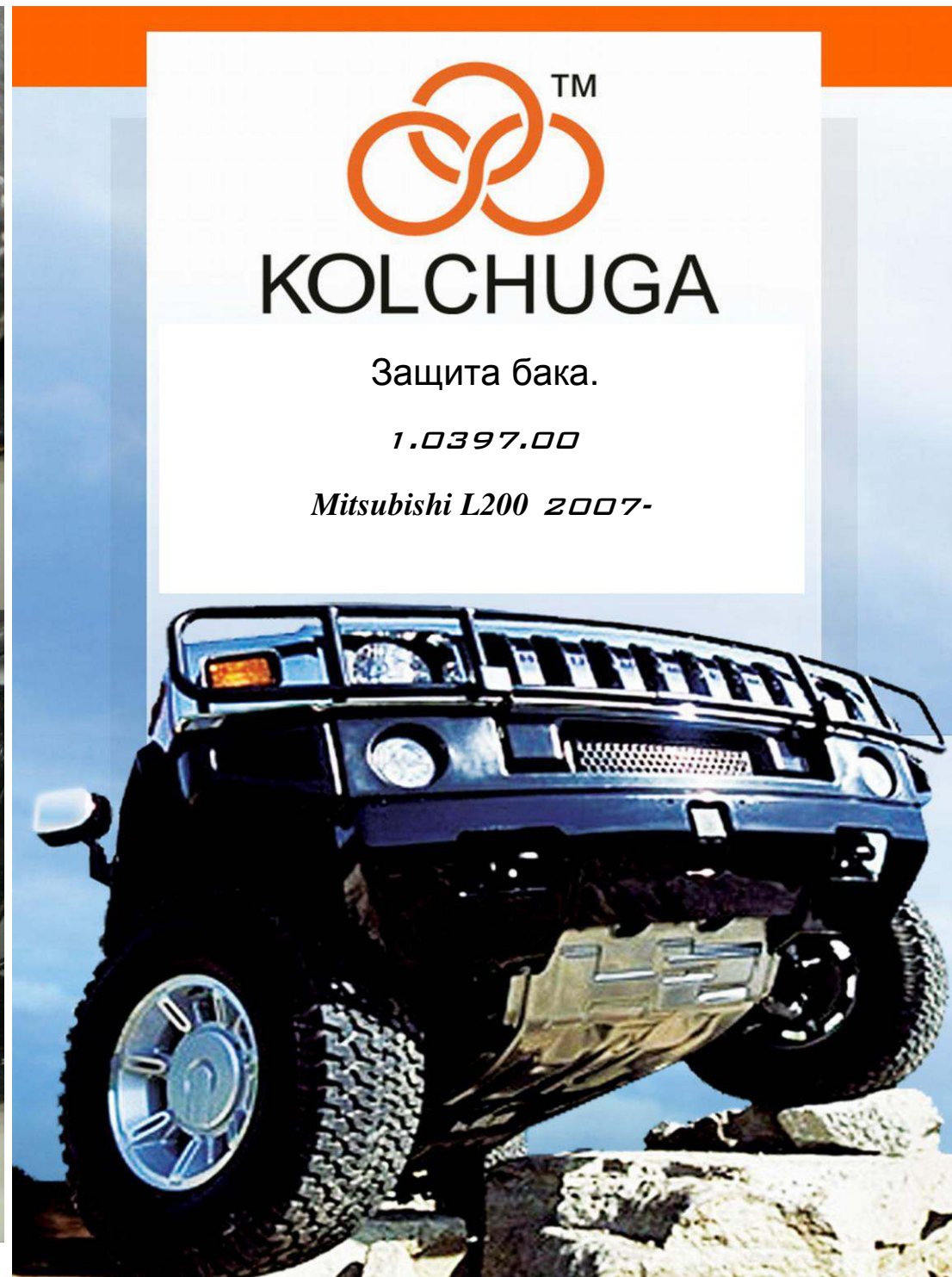


KOLCHUGA

Защита бака.

1.0397.00

Mitsubishi L200 2007-



Защита 1.0397.00

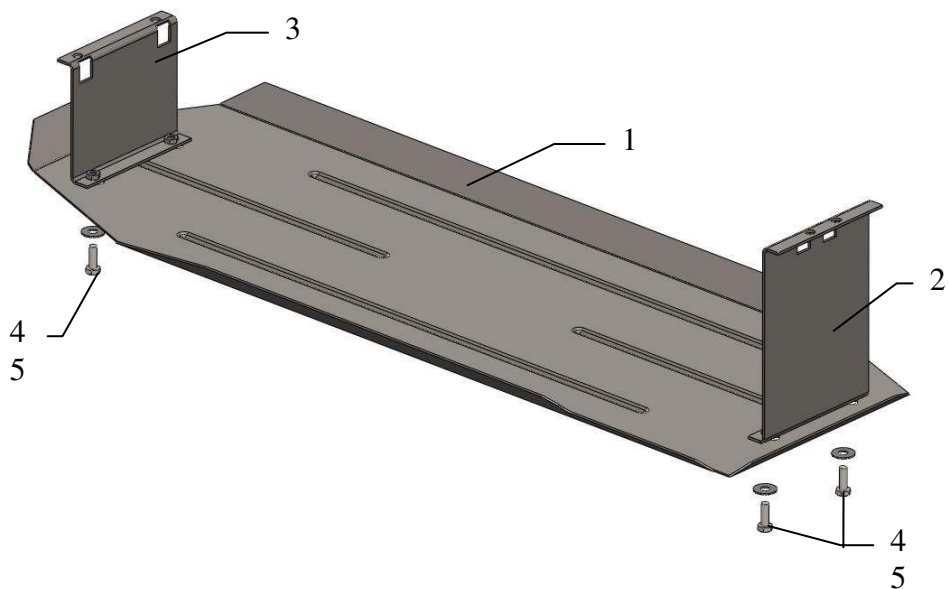
Применяемость:

Mitsubishi Mitsubishi L200 2007- г.в. 2.5D, M/A

Комплектность:

№ п/п	Наименование	Обозначение	Количество	Примечания
1	Защита бака	1.0397.00	1	
2	Кронштейн	231	1	
3	Кронштейн	231	1	
4	Болт	M8x25	4	
5	Шайба	A8	4	

Схема сборки защиты картера .



Установка защиты



Рис.1

1. Установить кронштейны 2,3 в места крепления топливного бака автомобиля, штатным крепежом, рис.1.
2. Закрепить защиту к кронштейнам 2,3 болтами 4.
3. Все точки крепления затянуть рис.2.

Защита закрывает топливный бак автомобиля.