

Защита картера

1.0438.00

Mitsubishi Outlander XL

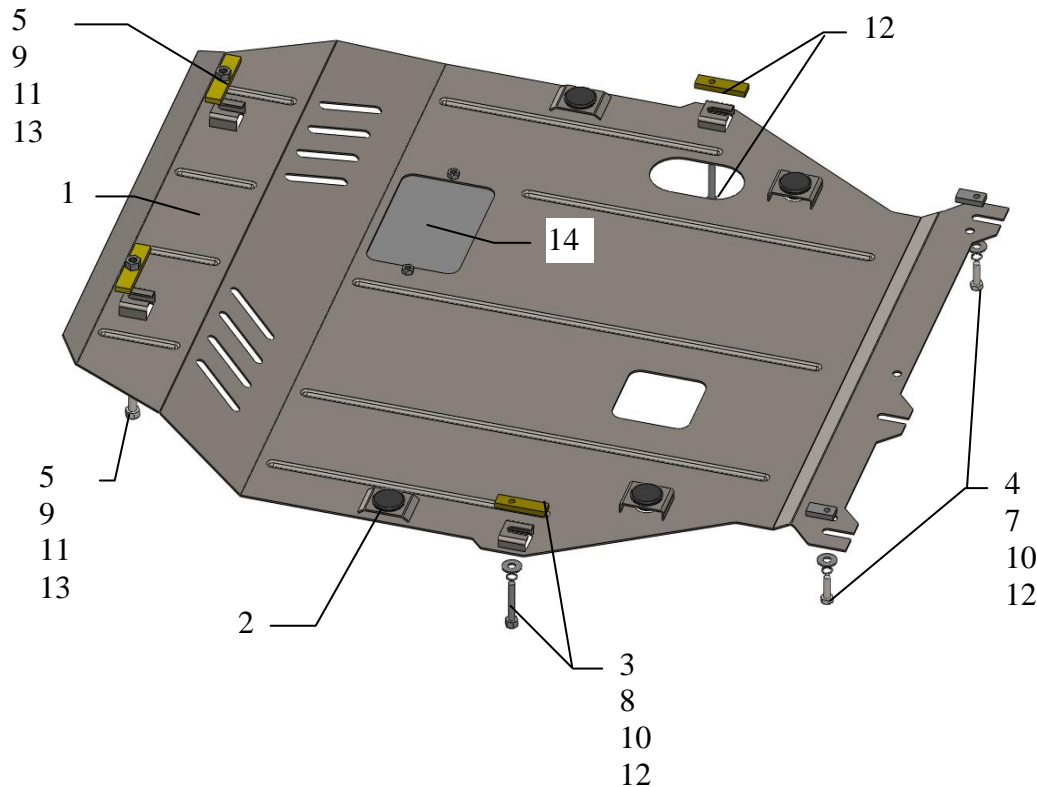
Защита 1.0438.00

Применяемость: Mitsubishi Outlander XL 2.0 вариатор 2012-

Комплектность:

№ п/п	Наименование	Обозначение	Количество	Примечание
1	Панель	1.0438.00.8.003.484	1	
2	Амортизатор 30	---	4	
3	Планка	СТП.8.006.022	2	
4	Планка	СТП.8.006.033	2	
5	Планка	016СБ	2	
6	Болт	M8x16	2	
7	Болт	M8x25	2	
8	Болт	M8x45	2	
9	Болт	M10x35	2	
10	Шайба	A8	6	
11	Шайба	A10	2	
12	Гровер	M8	6	
13	Гровер	M10	2	
14	Панель	СТП.8.003.279	1	

Схема сборки защиты картера и КПП.



Установка защиты



Рис.1

1. Снять передний пластиковый фартук бампера.
2. Просверлить в нижней части пластикового фартука отверстия приблизительно 12-20 мм для установки болтов 9 в отверстия балки радиатора.
3. Установить планки 5 над отверстиями в балке радиатора и наживить болты 9, рис.1.
4. Установить планки 3 над боковыми сквозными отверстиями подрамника и наживить болты 8, рис.1.
5. Установить планки 4 над задними боковыми отверстиями подмоторной балки и наживить болты 7, рис.1.
6. Ослабить штатный болт в подмоторной балке, рис.1.
7. Завести защиту пазами под установленные болты.
8. **Все точки крепления затянуть**
9. **Защита закрывает двигатель, КПП.**