



Сталевий захист двигуна  
 **KOLCHUGA®**  
www.kolchuga.ua

**1.0484.00**

***Renault Trafic II 2.0dCI 2001-2014***

***Opel Vivaro I 2.0dCI 2001-2014***

***Nissan Primastar 2001-2014***

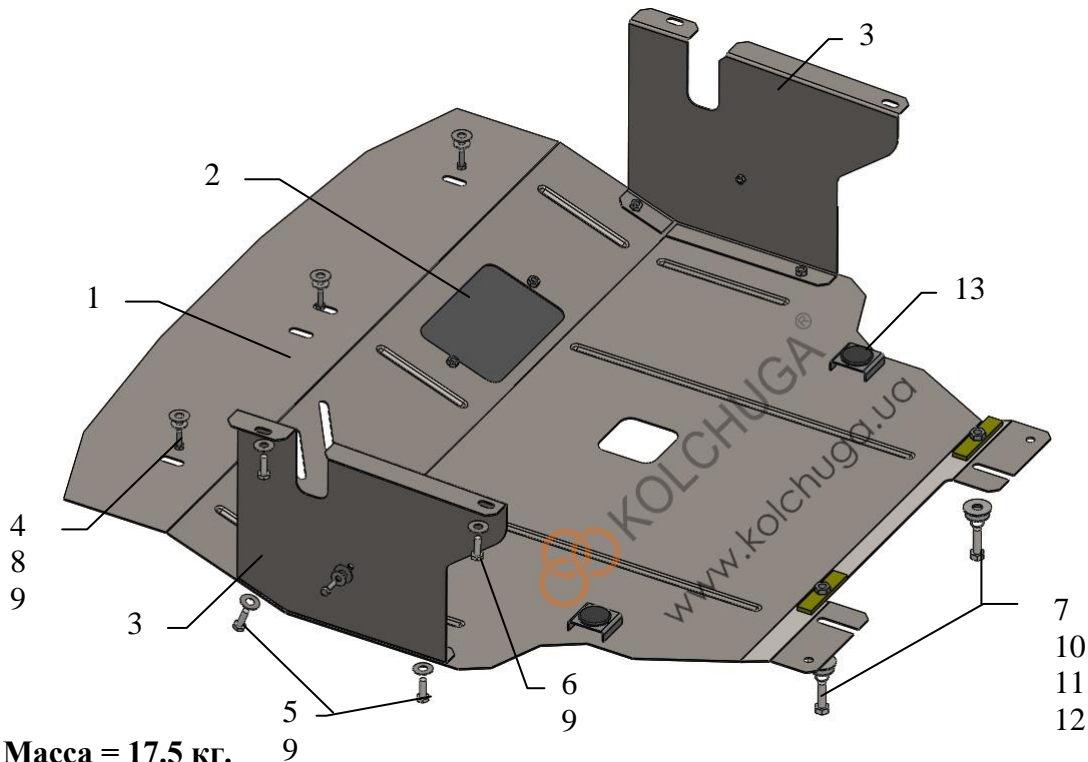
***2.0dCI***

## Защита 1.0484.00

Применяемость: Renault Trafic 2.0dCI 115, М, 2010

Комплектность:

№ п/п	Наименование	Обозначение	Количество	Примечания
1	Панель	1.0484.00.6.003.525СБ	1	
2	Панель	СТП.8.003.279	1	
3	Крыло	1.0484.00.6.001.156СБ	2	
4	Болт	M6x20	5	
5	Болт	M8x16	6	
6	Болт	M8x25	4	
7	Болт	M10x35	2	
8	Шайба	A6	5	
9	Шайба	A8	15	
10	Шайба	A10	2	
11	Шайба	A12	2	
12	Планка	СТП.6.006.016СБ.	2	
13	Амортизатор 30		2	
14	Гровер	M10	2	



Масса = 17.5 кг.

## Установка защиты

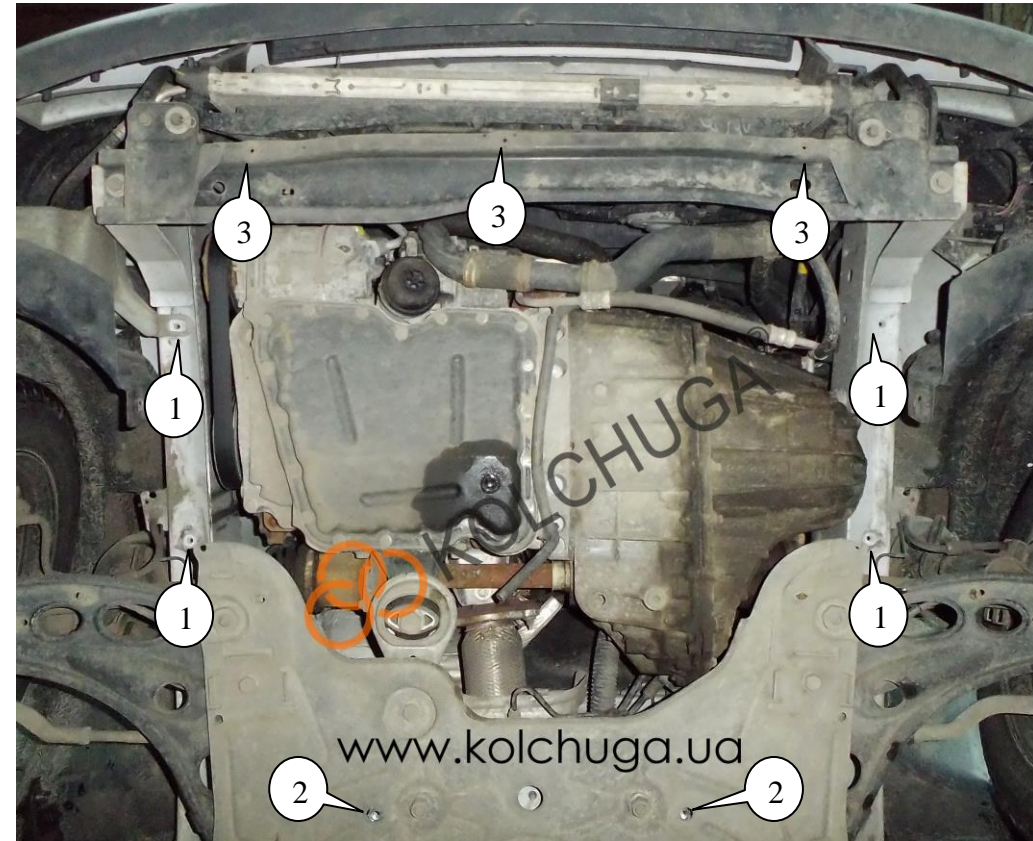


рис.1

1. Снять штатный пыльник и боковые крылья.
2. Закрепить крылья 3 болтами 6 поз.1, рис 1.
3. Завести планки 12 над отверстиями балки двигателя и наживить болты 7, поз.2, рис.1.
4. Завести панель 1 пазами к балке двигателя под болты 7, спереди к балке радиатора болтами 4 и к крыльям 3 болтами 5.
5. Затянуть все точки крепления.

**Защита закрывает картер двигателя, КПП, радиатор.**  
**ВНИМАНИЕ!!!** После монтажа защиты не допускается соприкосновение элементов защиты с движущимися элементами узлов и агрегатов автомобиля.

12.02.2018