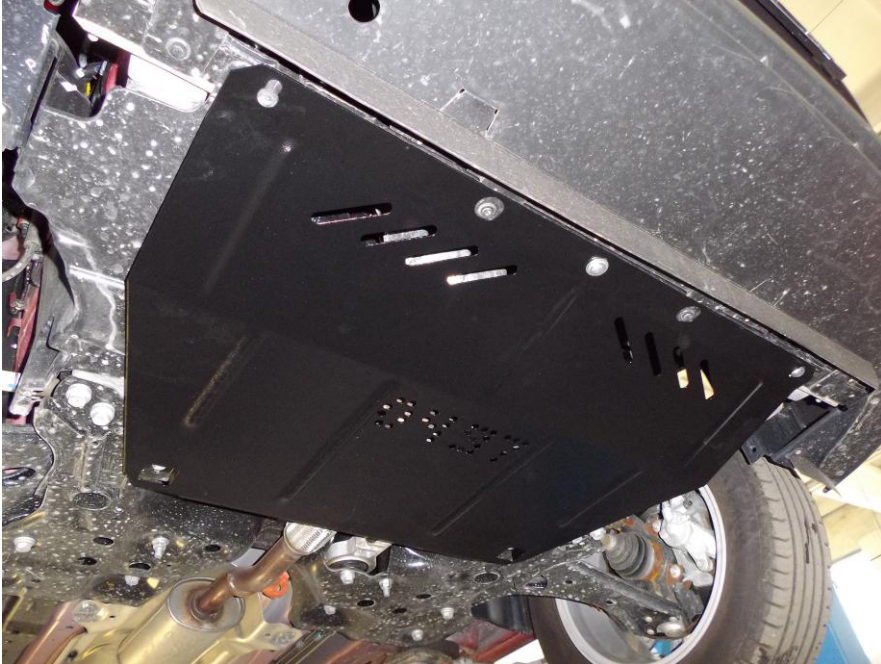
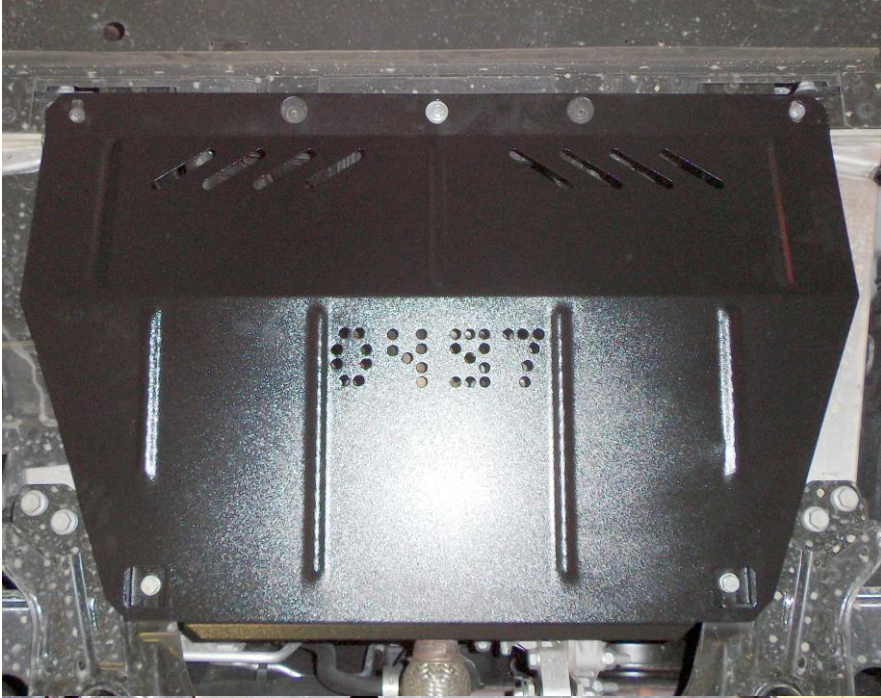


Рис.2



Защита картера, КПП

1.0497.00

Fiat L 500

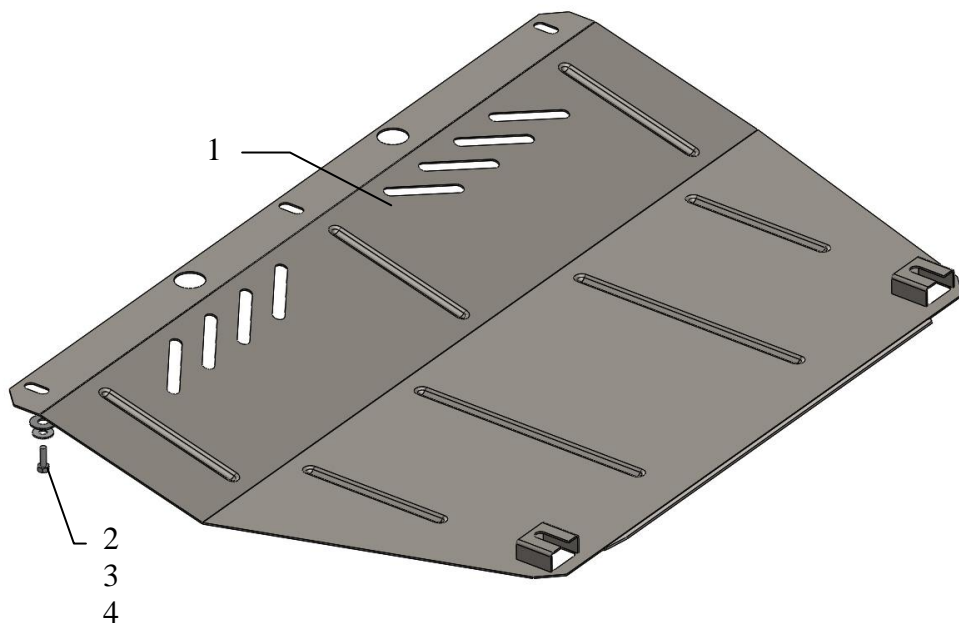


Защита 1.0497.00

Применяемость: *Fiat L 500 1.4, M, 2013-*

Комплектность:

№ п/п	Наименование	Обозначение	Количество	Примечания
1	Панель	1.0497.00.6.003.542	1	
2	Болт	M6x18	2	
3	Шайба	A6	2	
4	Шайба	A8	2	



Установка защиты

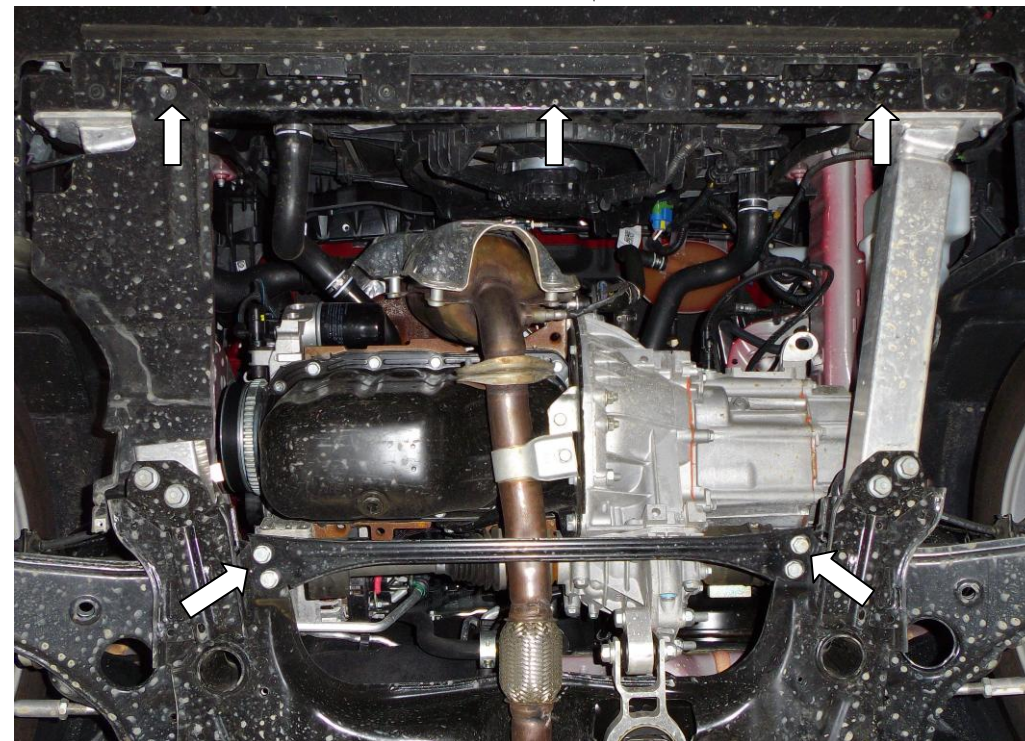


рис.1

1. Демонтировать поперечную жесткость балки двигателя и вернуть обратно штатные болты, рис.1.
2. Завести панель 1 пазами к установленным болтам, спереди закрепить к рамке радиатора болтами 2 и штатным болтом, рис.2.
3. Затянуть все точки крепления.

ВНИМАНИЕ!!! После монтажа защиты не допускается соприкосновение элементов защиты с движущимися элементами узлов и агрегатов автомобиля.

Защита закрывает картер двигателя, КПП, радиатор.