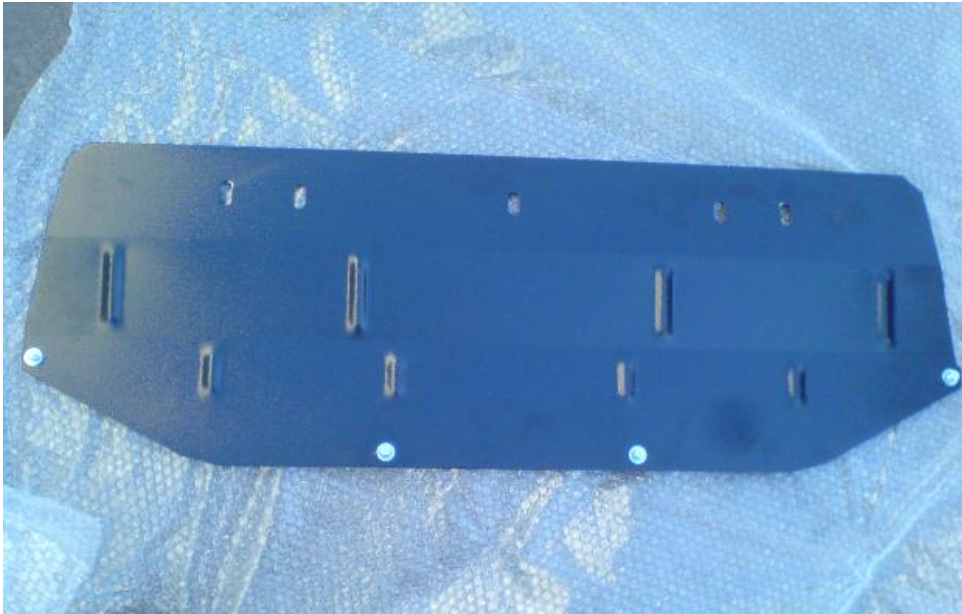


Рис.2



Защита радиатора

**1.0527.00**

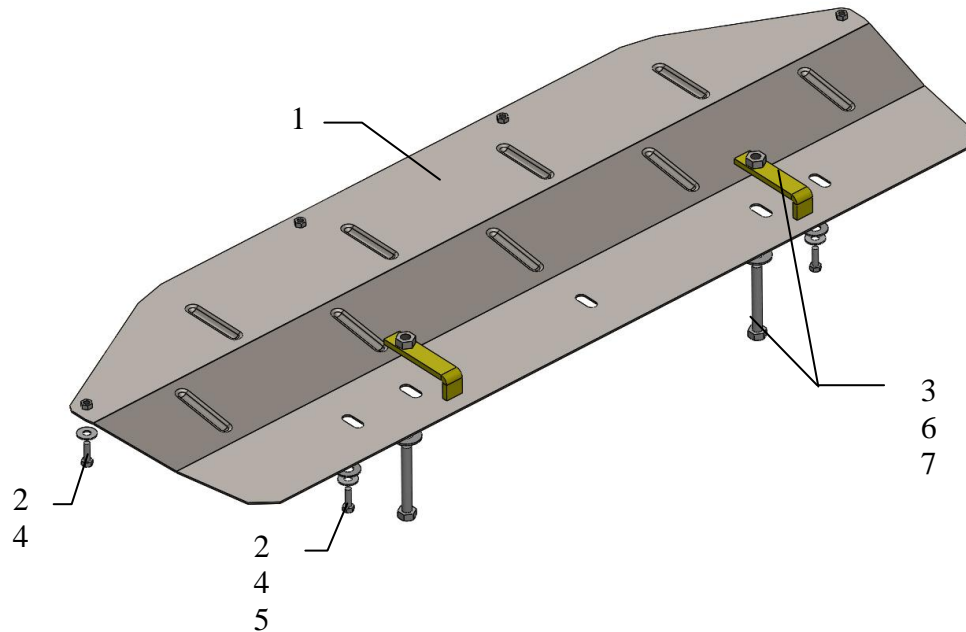
***Nissan Qashqai***

## Защита 1.0527.00

Применяемость: *Nissan Qashqai, 2008 - г.в.*

Комплектность:

№ п/п	Наименование	Обозначение	Количество	Примечания
1	Панель	1.0527.00.6.003.577	1	
2	Болт	M6x18	6	
3	Болт	M10x75	2	
4	Шайба	A6	6	
5	Шайба	A8	2	
6	Шайба	A10	2	
7	Планка	016СБ	2	



## Установка защиты

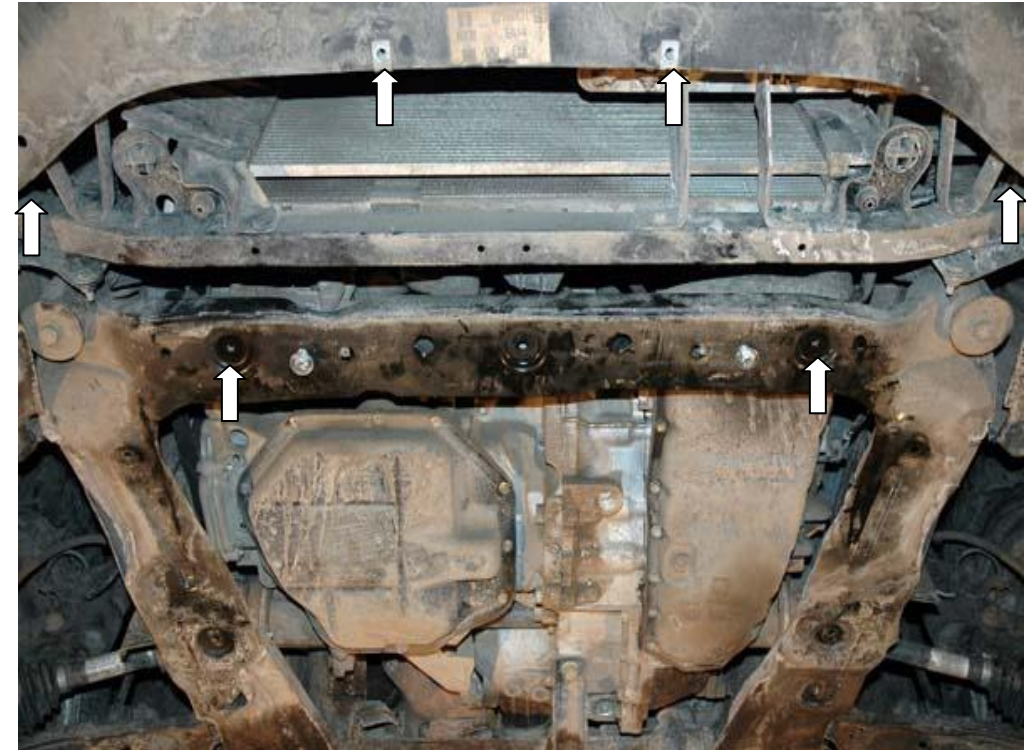


рис.1

1. Снять штатный пыльник (если он имеется).
2. Закрепить панель 1 к штатным гайкам подрамника болтами 2 и болтами 3 через планки 7, спереди к бамперу автомобиля болтами 2.
3. Затянуть все точки крепления.

Защита закрывает снизу радиатор и все пространство от бампера до подрамника двигателя.

**ВНИМАНИЕ!!!** После монтажа защиты не допускается соприкосновение элементов защиты с движущимися элементами узлов и агрегатов автомобиля.