

Защита картера, КПП,
раздатки

1.0537.00

Dodge Durango

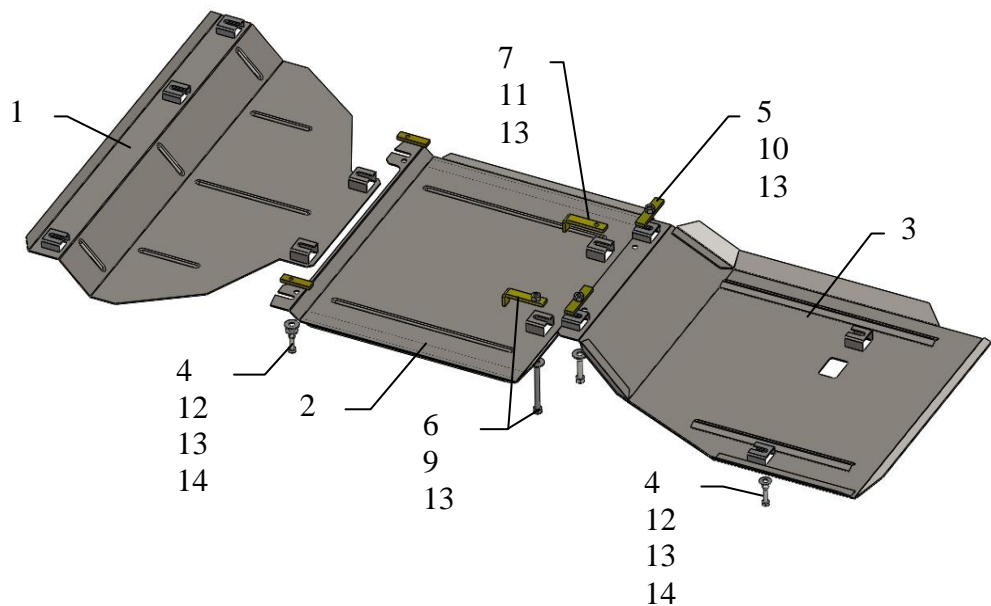
Защита 1.0537.00

Применяемость: Dodge Durango 3.6i, A, 2013

Комплектность:

№ п/п	Наименование	Обозначение	Количество	Примечания
1	Панель	1.0537.00.6.003.589	1	
2	Панель	1.0536.00.6.003.586	1	
3	Панель	1.0537.00.6.003.590	1	
4	Болт	M8x25	4	
5	Болт	M10x35	2	
6	Болт	M10x80	1	
7	Болт	M10x90	1	
8	Планка	СТП.8.008.022	2	
9	Планка	СТП.6.006.016	1	
10	Планка	СТП.6.006.016СБ	1	
11	Планка	СТП.6.006.018СБ.	1	
12	Шайба	A8	4	
13	Шайба	A10	6	
14	Гровер	M8	4	

Схема сборки защиты картера .



ВНИМАНИЕ!!! После монтажа защиты не допускается соприкосновение элементов защиты с движущимися элементами узлов и агрегатов автомобиля.

Установка защиты

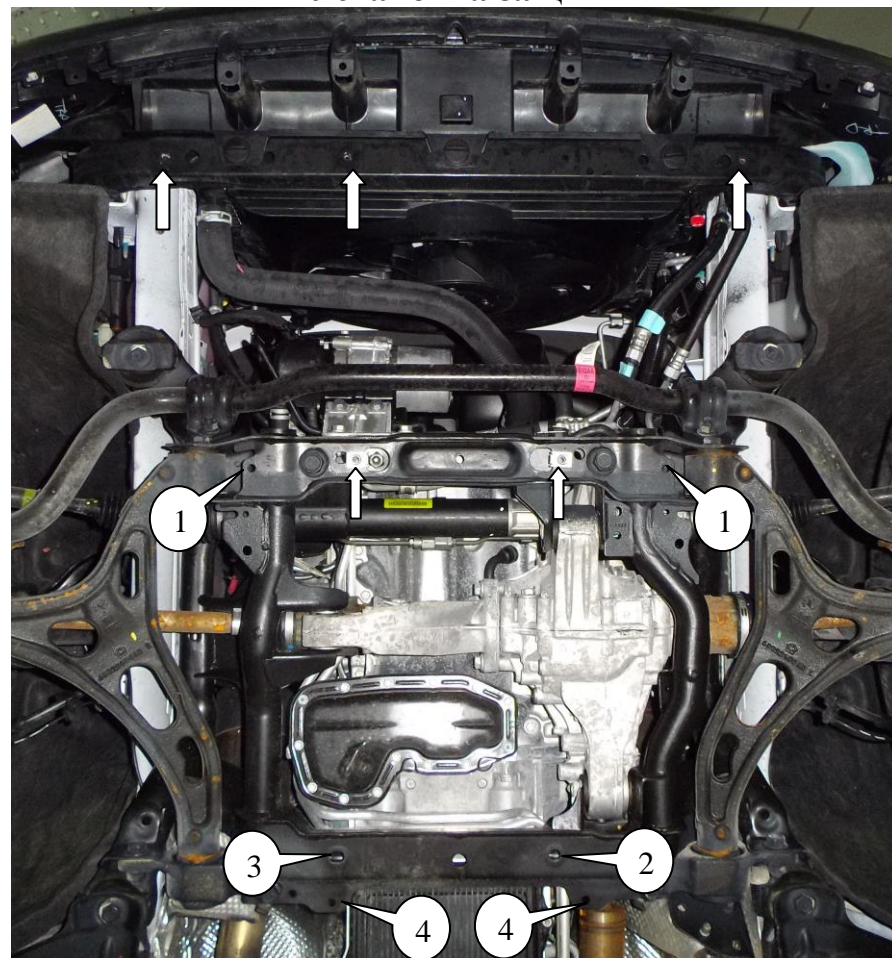


Рис.1

1. Установить панель 1 штатным крепежом в штатные места.
2. Наложить планки 8 над отверстиями подрамника (поз.1) и наживить болты 4, рис.1.
3. Установить болт 6 (поз.2) с помощью планки 9 и болт 7 (поз.3) с помощью планки 10 в отверстия подрамника и завести пазами панель 2.
4. Наложить планки 10 над отверстиями (поз.4) и наживить болты 5.
5. Установить панель 3 спереди пазами под болты 5, сзади болтами 4 в штатные места.
6. Все точки крепления затянуть.