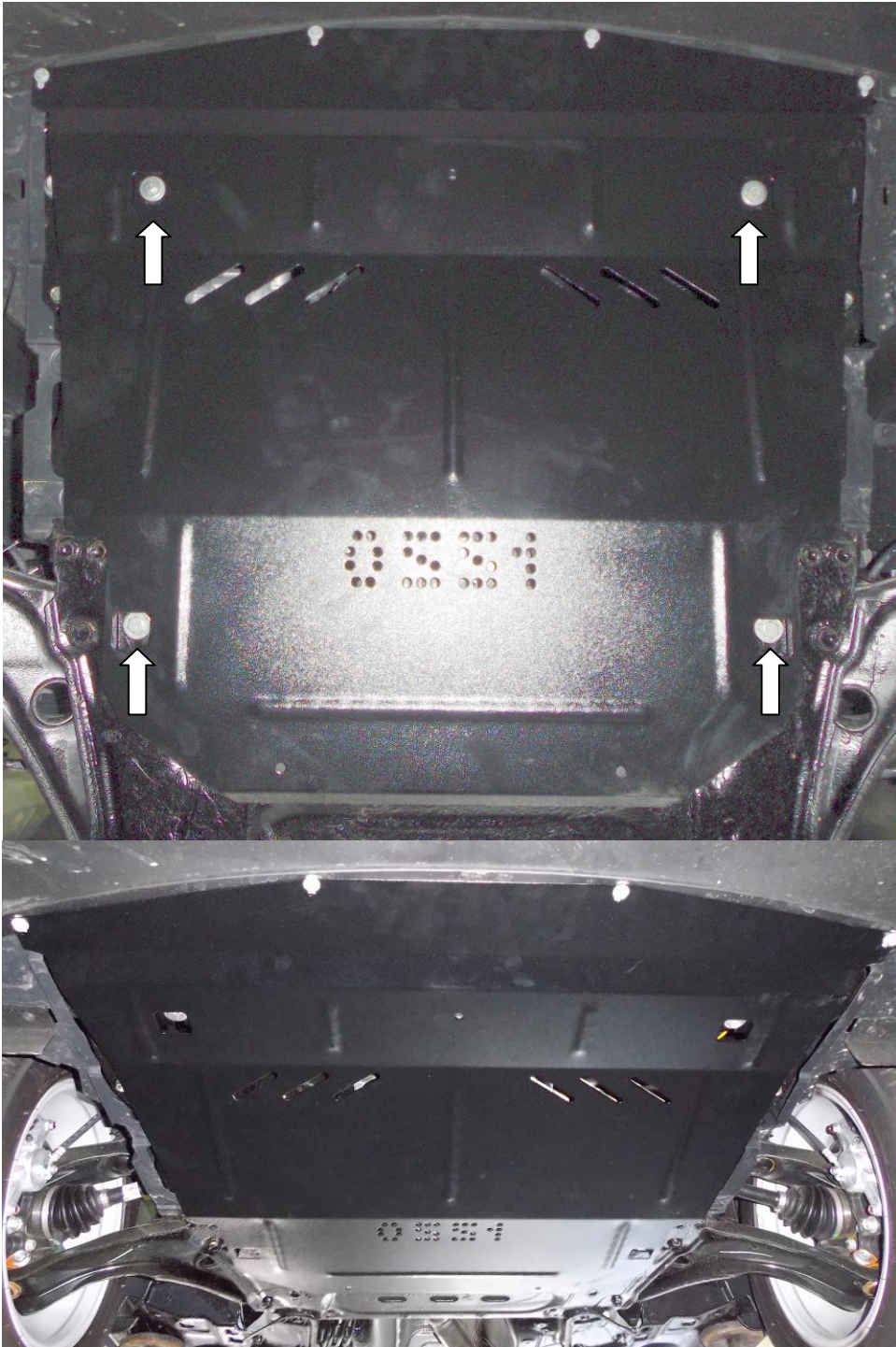


Рис.2



Защита картера, КПП

1.0551.00

Nissan Qashqai T32

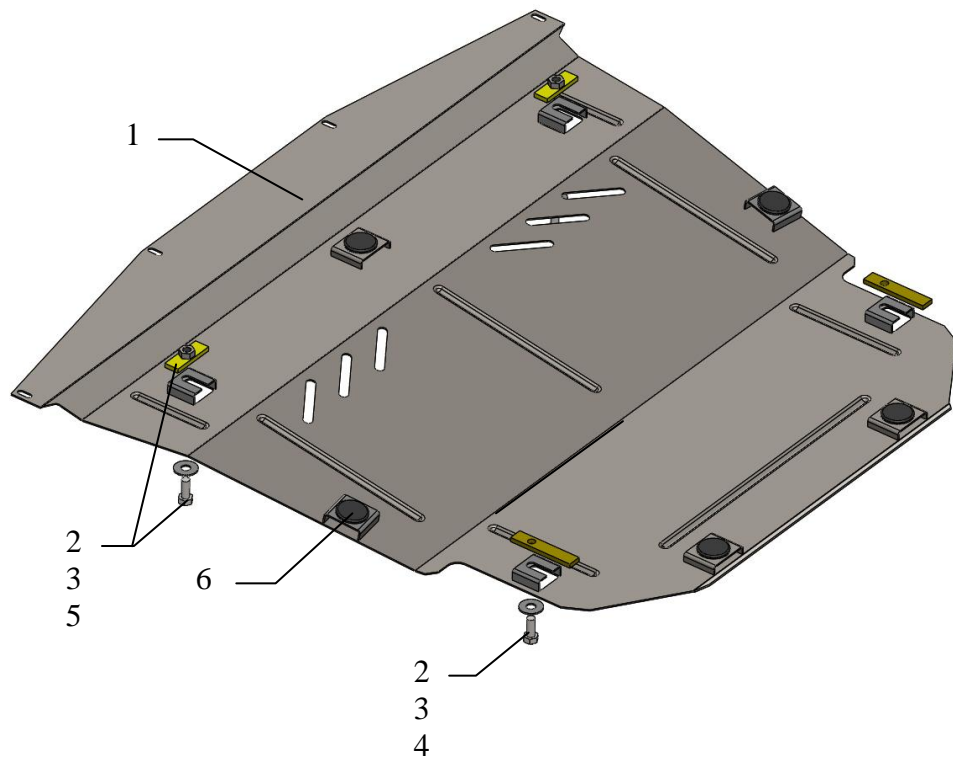
Renault Kadjar

Защита 1.0551.00

Применяемость: Nissan Qashqai 1.2i turbo 2014-
Renault Kadjar 1.2TCe ; 1.5DCI, М - А vin:VF1RE00256040604

Комплектность:

№ п/п	Наименование	Обозначение	Количество	Примечания
1	Панель	1.0551.00.6.003.606	1	
2	Болт	M10x25	4	
3	Шайба	A10	4	
4	Планка	СТП.8.006.024	2	
5	Планка	СТП.8.006.017СБ	2	
6	Амортизатор 30		5	



Установка защиты

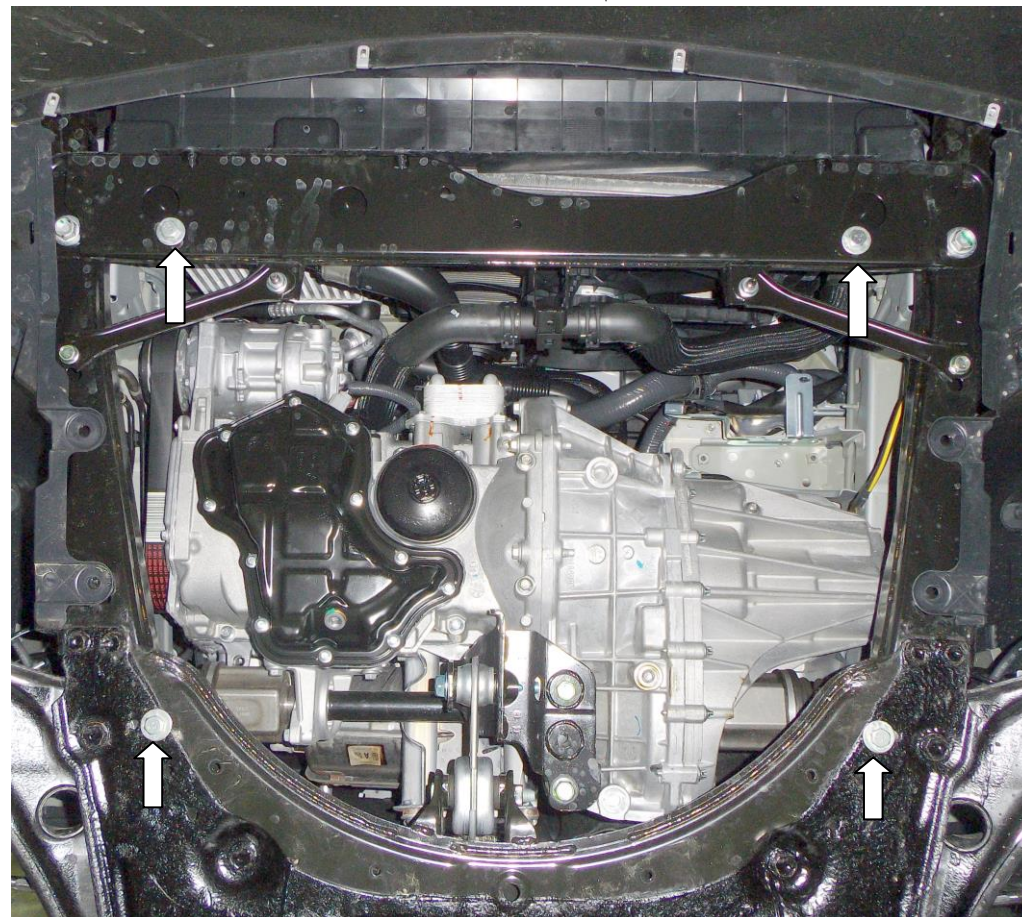


рис.1

1. Снять штатный пыльник.
2. Наложить планки 5 над боковыми отверстиями подрамника радиатора и наживить болты 2, рис.1.
3. Наложить планки 4 над боковыми отверстиями подрамника двигателя и наживить болты 2, рис.1
4. Завести панель 1 пазами под установленные болты и наживить штатным крепежом нижнюю губу бампера, рис.2
5. Затянуть все точки крепления.

ВНИМАНИЕ!!! После монтажа защиты не допускается соприкосновение элементов защиты с движущимися элементами узлов и агрегатов автомобиля.

Защита закрывает двигатель, КПП, радиатор.