



Защита картера, КПП

1.0556.00

Renault Trafic

Opel Vivaro

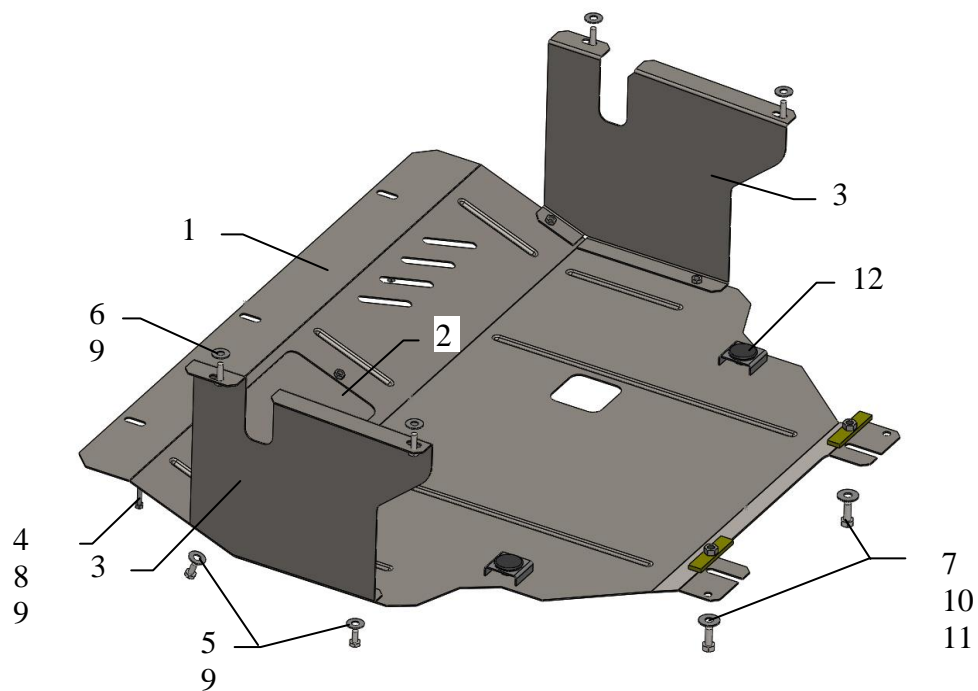
Nissan Primastar

Защита 1.0556.00

Применяемость: Renault Trafic 2,5CDI, М, 2001-

Комплектность:

№ п/п	Наименование	Обозначение	Количество	Примечания
1	Панель	1.0556.00.6.003.616	1	
2	Лючок	СТП.8.003.279	1	
3	Крыло	1.0273.00.6.001.066	2	
4	Болт	M6x25	7	
5	Болт	M8x16	6	
6	Болт	M8x25	4	
7	Болт	M10x25	2	
8	Шайба	A6	3	
9	Шайба	A8	13	
10	Шайба	A10	2	
11	Планка	016СБ	2	
12	Амортизатор 30		2	



ВНИМАНИЕ!!! После монтажа защиты не допускается соприкосновение элементов защиты с движущимися элементами узлов и агрегатов автомобиля.

Установка защиты

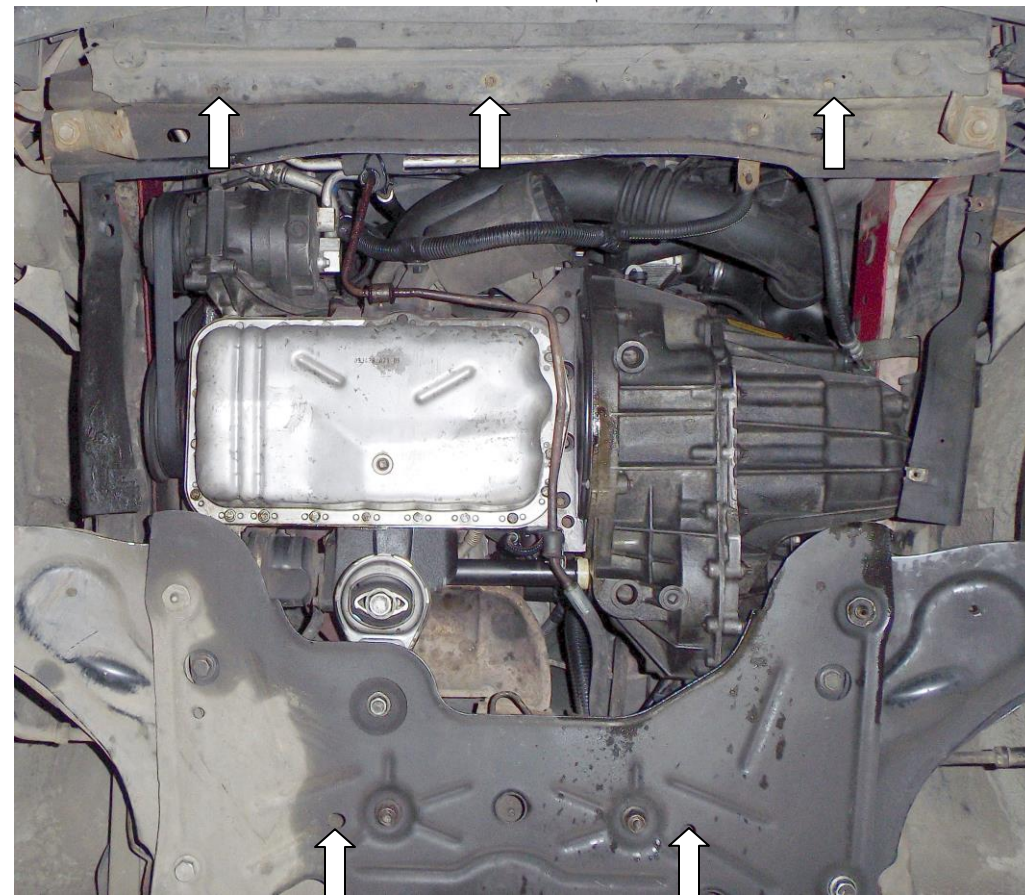


рис.1

1. Снять штатный пыльник и боковые крылья.
2. Закрепить крылья 3 болтами 5, рис 2.
3. Завести планки 10 над отверстиями балки двигателя и наживить болты 6.
4. Завести панель 1 сзади к балке двигателя под болты 6, спереди к балке радиатора болтами 4 и к крыльям 3 болтами 5.
5. Затянуть все точки крепления.

Защита закрывает картер двигателя, КПП, радиатор.