



ВНИМАНИЕ!!! После монтажа защиты не допускается соприкосновение элементов защиты с движущимися элементами узлов и агрегатов автомобиля.

Сталевий захист двигуна
KOLCHUGA[®]
www.kolchuga.ua

1.0574.00

***Kia Sorento UM 2014-
III покоління.***



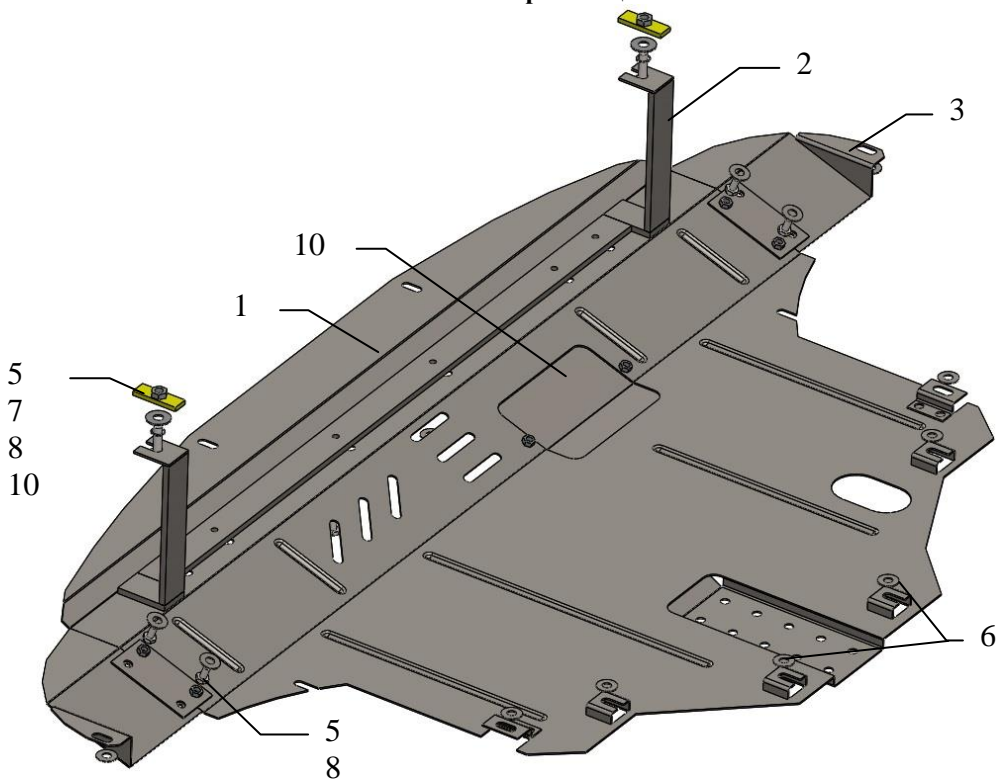
Защита 1.0574.00

Применяемость: **Kia Sorento III 2.2CRDI, 2.4GDI (USA), A, 2015**

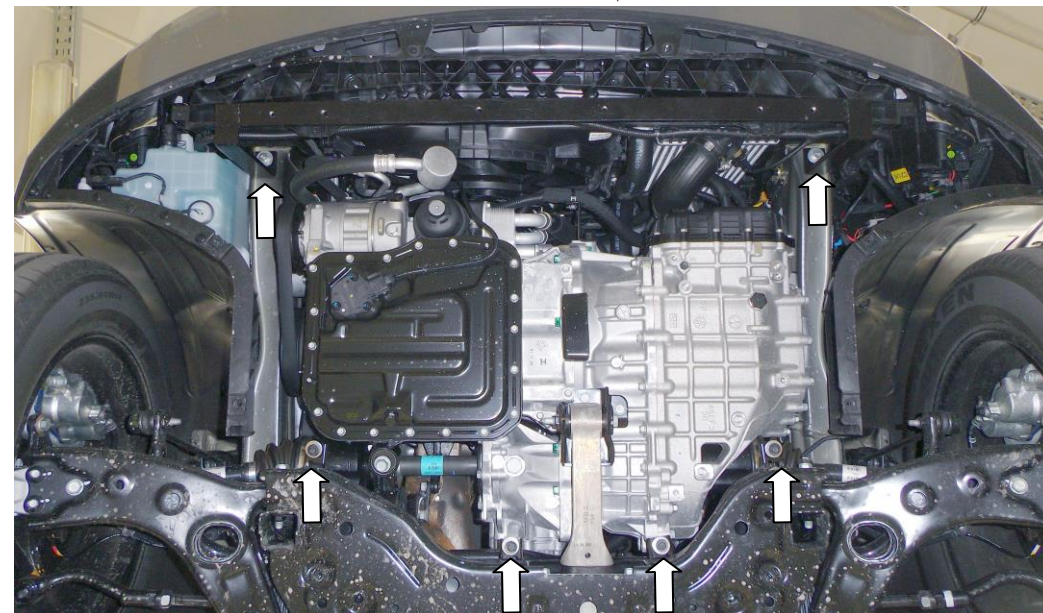
Комплектность:

№ п/п	Наименование	Обозначение	Количество	Примечание
1	Панель	1.0574.00.6.003.653	1	
2	Балка	1.0454.00.6.004.261	1	
3	Крыло	1.0574.00.6.001.123	2	
4	Болт	M8x16	12	
5	Болт	M10x35	2	
6	Шайба	A8	22	
7	Шайба	A10	2	
8	Планка	СТП.6.006.017СБ.	2	
9	Крышка	1.0574.00.8.016.142	1	
10	Гровер М10		2	

Схема сборки защиты.



Установка защиты



1. Снять штатный пластиковый пыльник.
2. Завести планки 8 в отверстия лонжеронов и вернуть в них болты 5.
3. Установить балку 2 под болты 5, отцентрировать и затянуть.
4. Наживить штатные болты с шайбами 6 в штатные места в подрамнике двигателя, рис.1.
5. Завести панель 1 сзади пазами под штатные болты 6, спереди закрепить балке 2 болтами 4.
6. Установить крылья 3 болтами 4.
7. Все точки крепления затянуть.

Защита закрывает радиатор, КПП, картер двигателя.

VIN: KNAKU814DE5514020

Масса=17.7кг.