

Сталевий захист двигуна
 **KOLCHUGA**[®]
www.kolchuga.ua

1.0587.00

***Ford Mondeo V покоління
2014 –***

***Ford Fusion (USA) II покоління
2013 –***

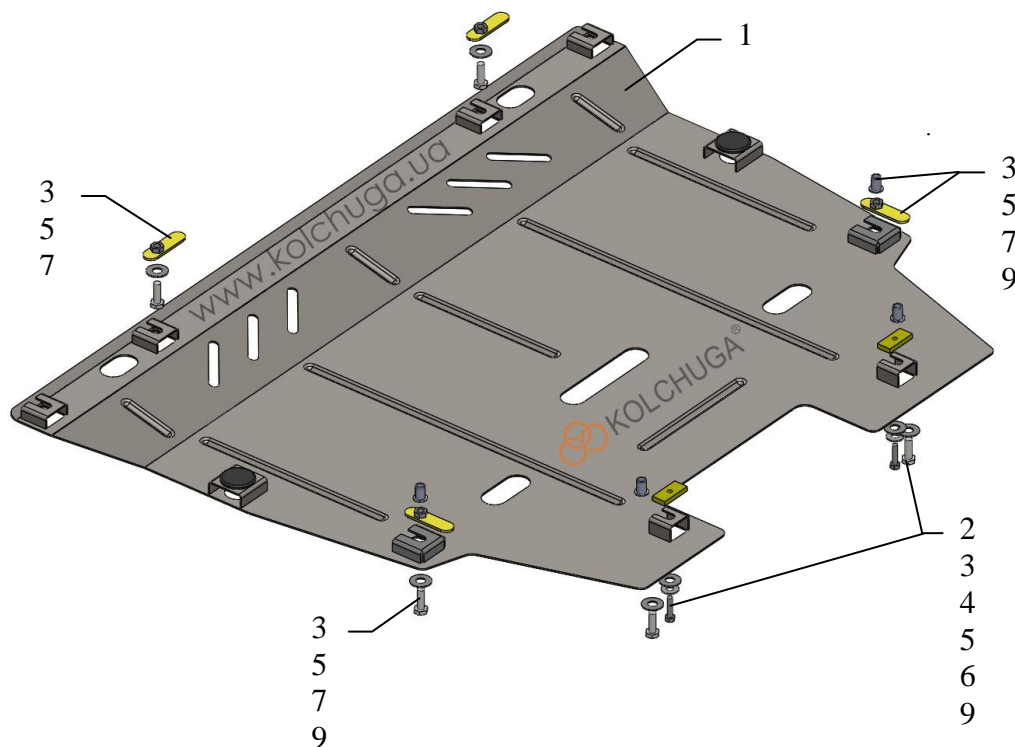
ВНИМАНИЕ!!! После монтажа защиты не допускается соприкосновение элементов защиты с движущимися элементами узлов и агрегатов автомобиля.

Защита 1.0587.00

Применяемость: Ford Mondeo, 2.0TDCi, A, 2014 – ;
Ford Fusion (USA), 2.5i, A, 2013 –

Комплектность:

№ п/п	Наименование	Обозначение	Количество	Примечания
1	Поддон	1.0587.00.6.003.654	1	
2	Болт	M6x25	2	
3	Болт	M8x25	6	
4	Шайба	A6	2	
5	Шайба	A8	8	
6	Планка	СТП.8.006.018	2	
7	Планка	СТП.6.006.037СБ	4	
8	Амортизатор 30		2	
9	Гайка клеपालная	M8	4	



Масса = 10.5 кг.

Установка защиты



рис.1

1. Снять штатный пыльник.
2. Установить закладные пластины 6, 7, либо расклепать гайки 9 в отверстия подрамника двигателя и наживить болты 2, 3, рис.1, 2.
3. Завести панель пазами под установленные болты.
4. Затянуть все точки крепления.

Защита закрывает двигатель, КПП, радиатор.

09.01.2020