



Сталевий захист двигуна
KOLCHUGA[®]
www.kolchuga.ua

1.0589

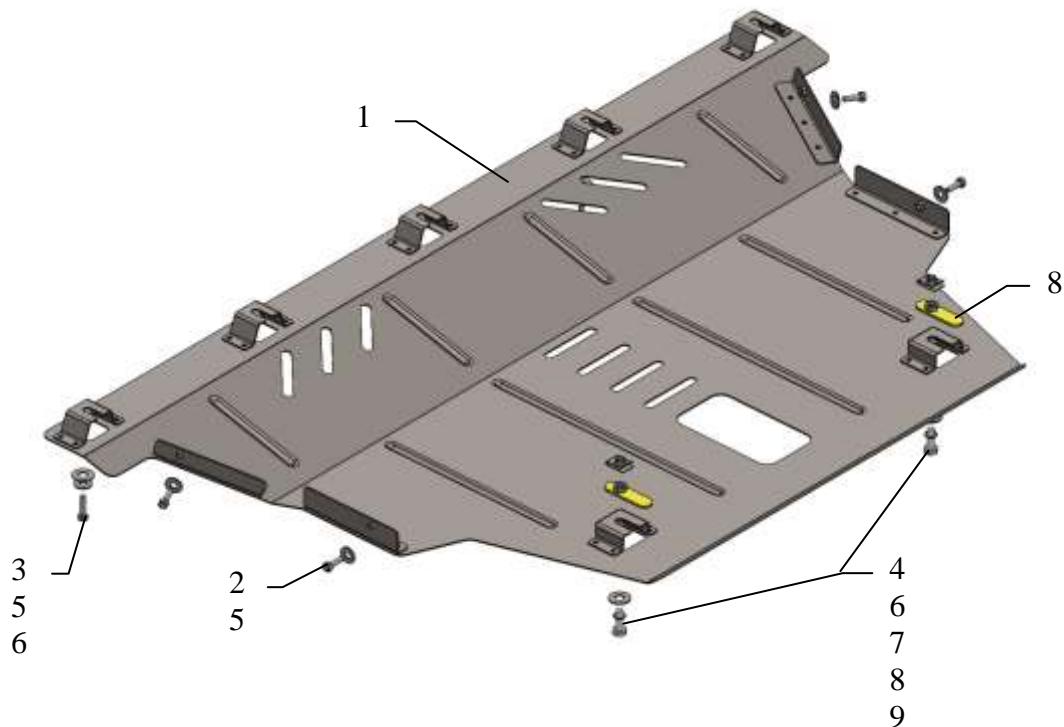
Jeep Renegade Sport,
Latitude,
Limited
Fiat 500X

Защита 1.0589

Применяемость: Jeep Renegade, 1.4i turbo, 1.6i, M, 2014- ,
Fiat 500X 1.4i, A.

Комплектность:

№ п/п	Наименование	Обозначение	Количество	Примечания
1	Панель	1.0589.00.6.003.665	1	
2	Болт	M6x20	4	
3	Болт	M6x25	5	
4	Болт	M8x25	2	
5	Шайба	A6	9	
6	Шайба	A8	9	
7	Гровер	M8	2	
8	Планка	СТП.6.0086.037СБ	2	
9	Гайка клетевая	M8	2	



Масса = 10 кг.

ВНИМАНИЕ!!! После монтажа защиты не допускается соприкосновение элементов защиты с движущимися элементами узлов и агрегатов автомобиля.

Установка защиты

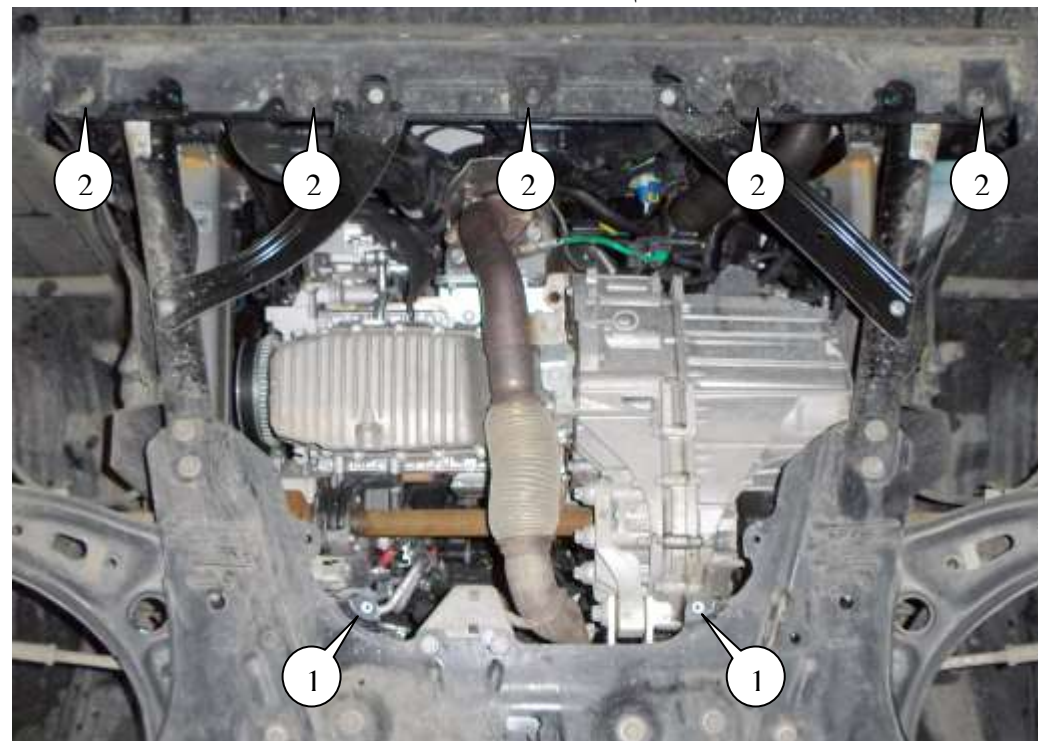


Рис.1

1. Снять штатный пыльник.
2. Установить планки 9 над задними боковыми отверстиями подрамника двигателя и наживить болты 4, поз.1, рис.1.
3. Установить панель 1 под болты 4 поз.1 и к рамке радиатора болтами 3 поз.2, рис.1.
4. Дополнительно закрепить подкрылки к панели 1 болтами 2.
5. Затянуть все точки крепления.

Защита закрывает двигатель, коробку передач.

1C4BU0000FPC25708