



Сталевий захист двигуна
 **KOLCHUGA**[®]
www.kolchuga.ua

1.0638.01

Volkswagen Passat B8
Тільки в комплектации для
рынка Европы.

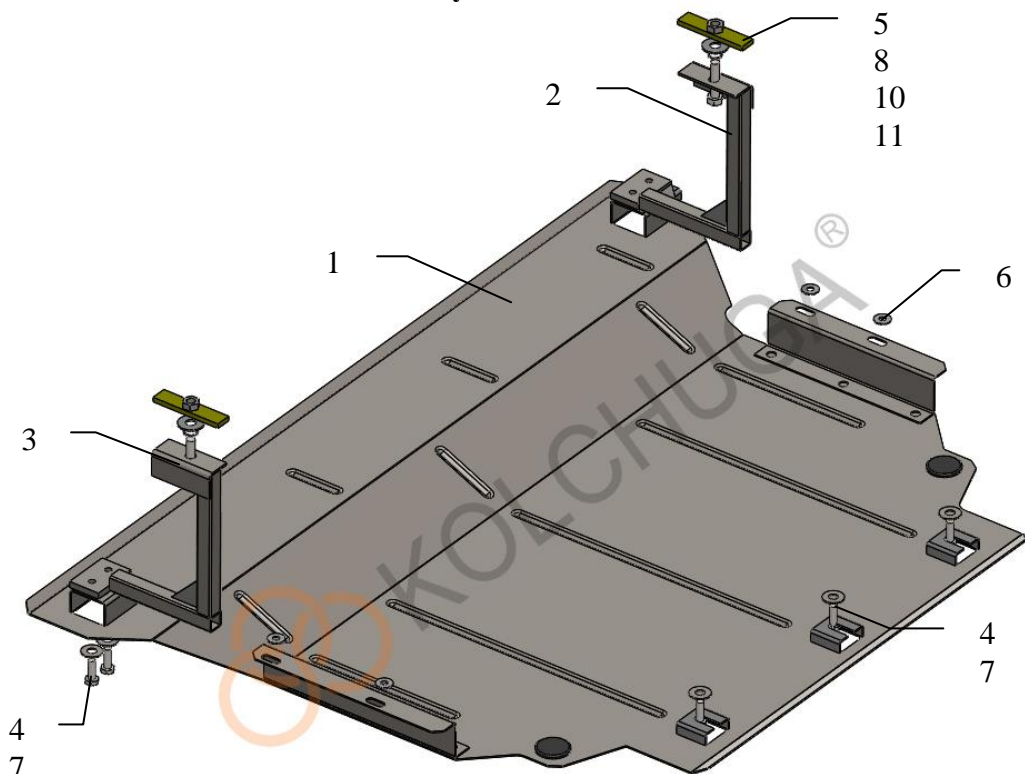
Защита 1.0638.01

Применяемость: Только в комплектации для рынка Европы! VW B8 1.4TSI, 1.8TSI, 2.0TDI, M-A, 2014

Комплектность:

№ п/п	Наименование	Обозначение	Количество
1	Панель	1.0638.00.6.003.717	1
2	Кронштейн	1.0638.01.6.005.339	1
3	Кронштейн	1.0638.01.6.005.340	1
4	Болт	M8x25	7
5	Болт	M10x45	2
6	Шайба	A6	4
7	Шайба	A8	7
8	Шайба	A10	2
9	Амортизатор 30	---	2
10	Гровер	M10	2
11	Планка	СТП.6.006.016СБ.	2

Схема установки.



Установка защиты

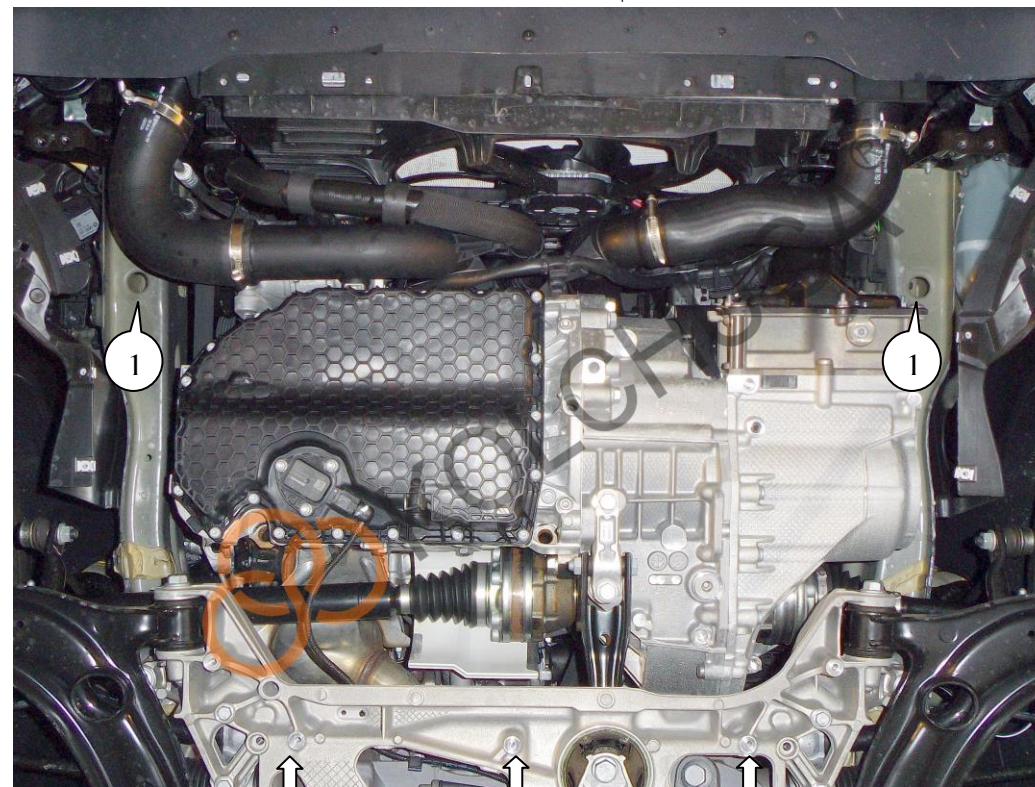


Рис.1

1. Снять передний пластиковый пыльник.
2. Установить планки 11 в отверстия лонжеронов (поз.1), рис.1.
3. Установить кронштейны 2, 3 к планкам 11 болтами 5.
4. Установить защиту к кронштейнам 2, 3 и к балке двигателя болтами 4.
5. Все точки крепления затянуть

Защита закрывает двигатель, КПП, радиатор.

Масса = 12.3 кг

ВНИМАНИЕ!!! После монтажа защиты не допускается соприкосновение элементов защиты с движущимися элементами узлов и агрегатов автомобиля.