

Рис.3



Сталевий захист двигуна  
**KOLCHUGA**<sup>®</sup>  
www.kolchuga.ua

**1.0647.00**

***VW POLO Sedan 1.6i, A, 2010-2017***

***VW POLO 1.2D, M, 2010-2017***

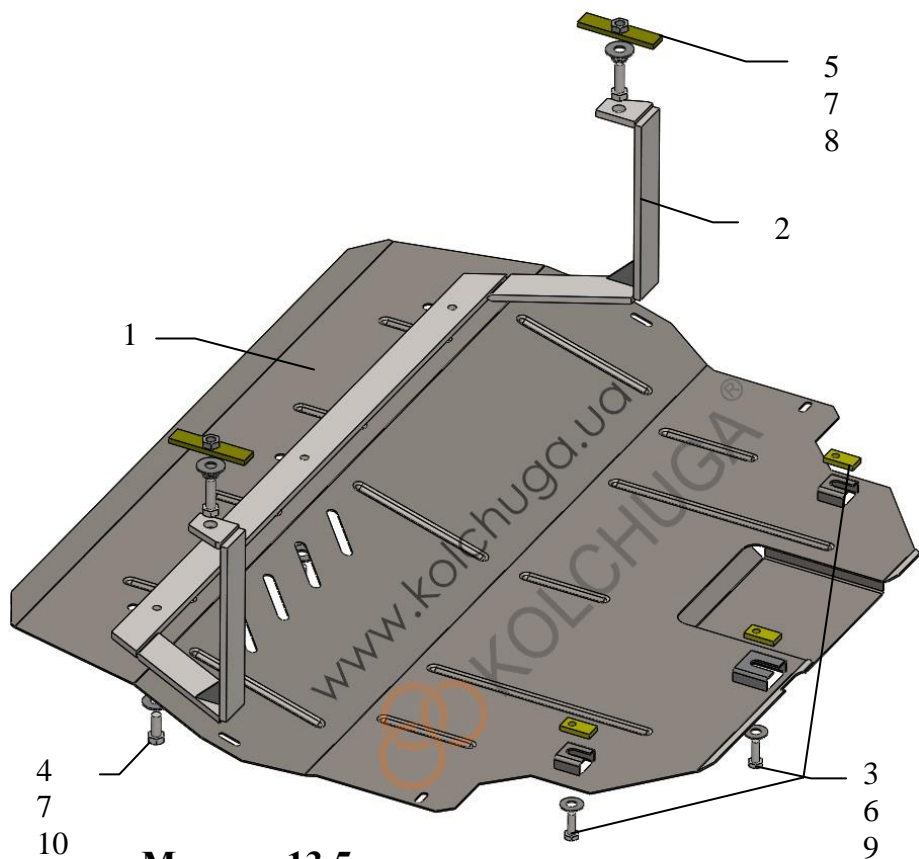
***VW POLO 1.2Tsi, 7-DSG, 2009-2017***

## Защита 1.0647.00

Применяемость: VW POLO 1.6i, 105 л.с, А; 1.2D, 75л.с, М,  
2010-2017

Комплектность:

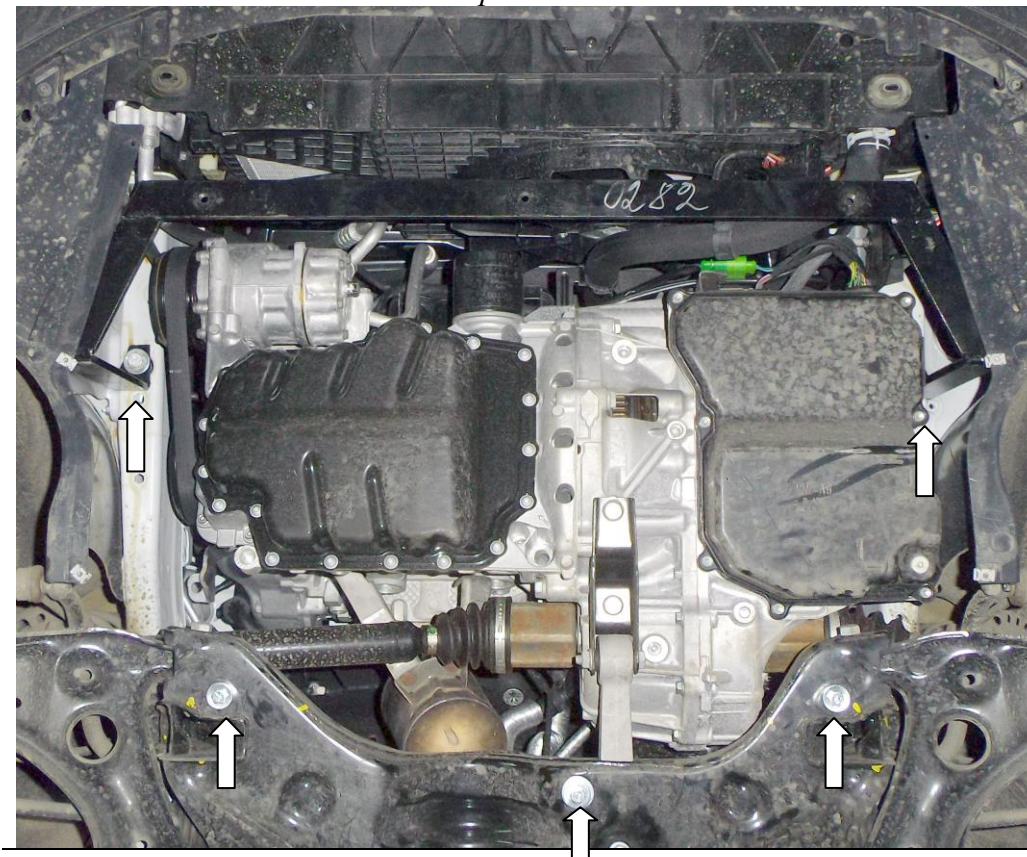
№ п/п	Наименование	Обозначение	Количество	Примечания
1	Панель	1.0647.00.6.003.727	1	
2	Балка	1.0261.00.6.004.202	1	
3	Болт	M8x25	3	
4	Болт	M10x25	3	
5	Болт	M10x35	2	
6	Шайба	A8	3	
7	Шайба	A10	5	
8	Планка	СТП.8.006.016СБ	2	M10x20x90 (с гайкой)
9	Планка	СТП.8.006.033	3	
10	Гровер	M10	5	



Масса = 13.5 кг.

## Установка защиты

рис.1



1. Снять штатный пыльник.
2. Завести планки 8 в большие отверстия лонжеронов и установить балку 2 болтами 5.
3. Завести планки 9 в отверстия подмоторной балки и наживить болты 3.
4. Завести защиту пазами под установленные болты 3 и закрепить к балке 2 болтами 4.
5. По надобности использовать саморезы крепления пыльника для фиксации пластиковых деталей автомобиля.

**Защита закрывает двигатель, КПП.**

**ВНИМАНИЕ!!!** После монтажа защиты не допускается соприкосновение элементов защиты с движущимися элементами узлов и агрегатов автомобиля.

07.09.2017