

500983AFFLT5202G0



Защита картера, КПП

1.0655.00

Chery Tiggo 5

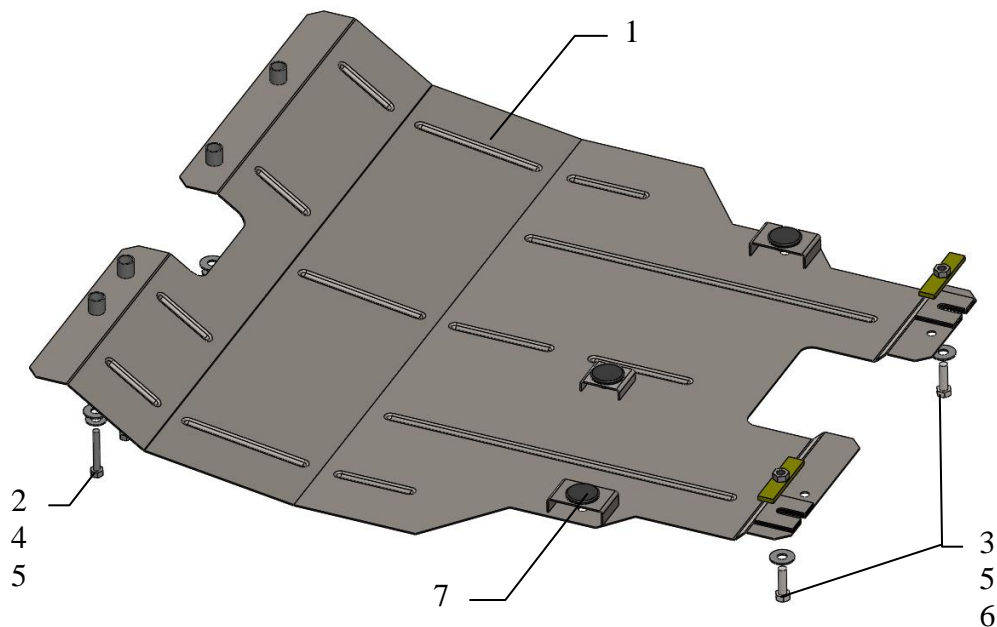
Защита 1.0655.00

Применяемость: Chery Tiggo 5, 1.6i М, 2014 г.в.

Комплектность:

№ п/п	Наименование	Обозначение	Количество	Примечания
1	Панель	1.0656.00.6.003.738	1	
2	Болт	M8x55	4	
3	Болт	M10x35	2	
4	Шайба	A8	4	
5	Шайба	A10	6	
6	Планка	СТП.6.006.017СБ.	2	
7	Амортизатор 30		3	

Схема сборки защиты картера .



Масса = 10.5 кг.

ВНИМАНИЕ!!! После монтажа защиты не допускается соприкосновение элементов защиты с движущимися элементами узлов и агрегатов автомобиля.

Установка защиты

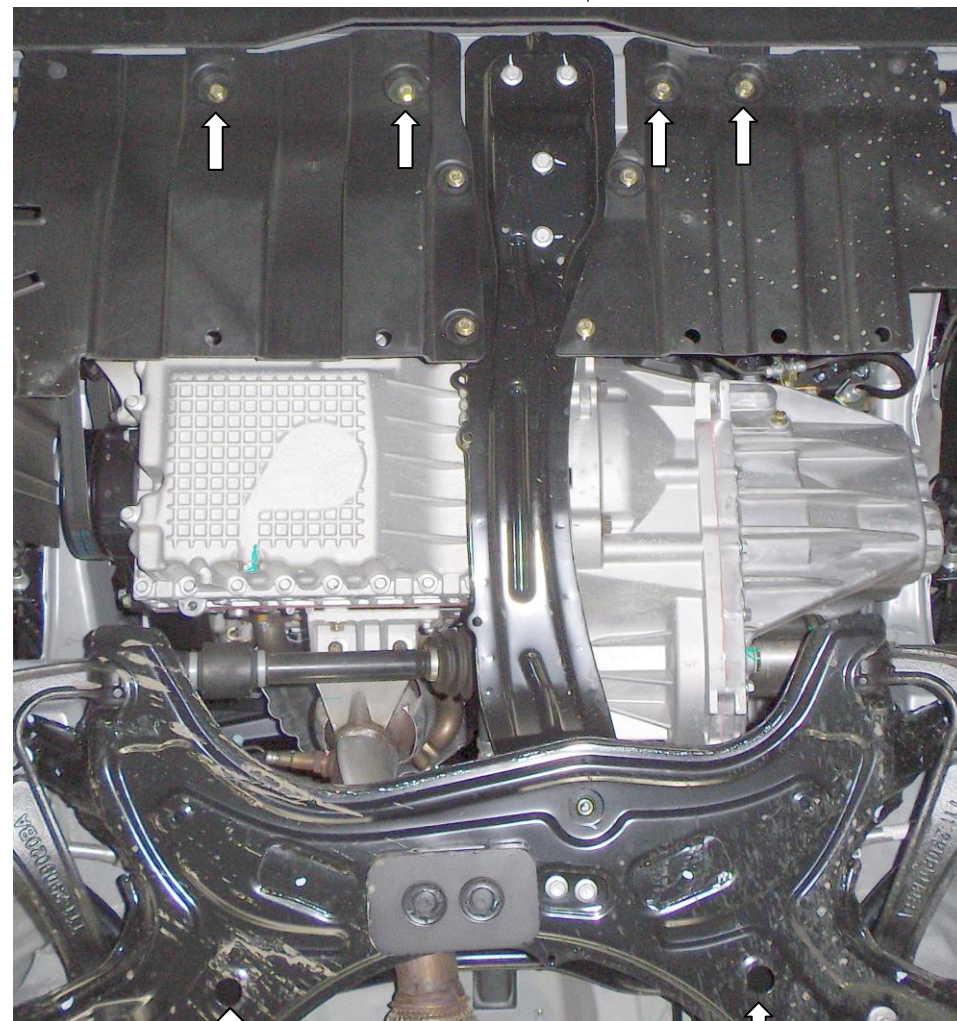


Рис.1

1. Открутить 4 штатных болта крепления пластика под радиатором.
2. Установить планки 6 в отверстия балки двигателя и ввернуть болты 3, рис. 1.
3. Установить панель 1 задними пазами под установленные болты 3, спереди в штатные места болтами 2, рис.2.
4. Все точки крепления затянуть.