

Защита двигателя, КПП

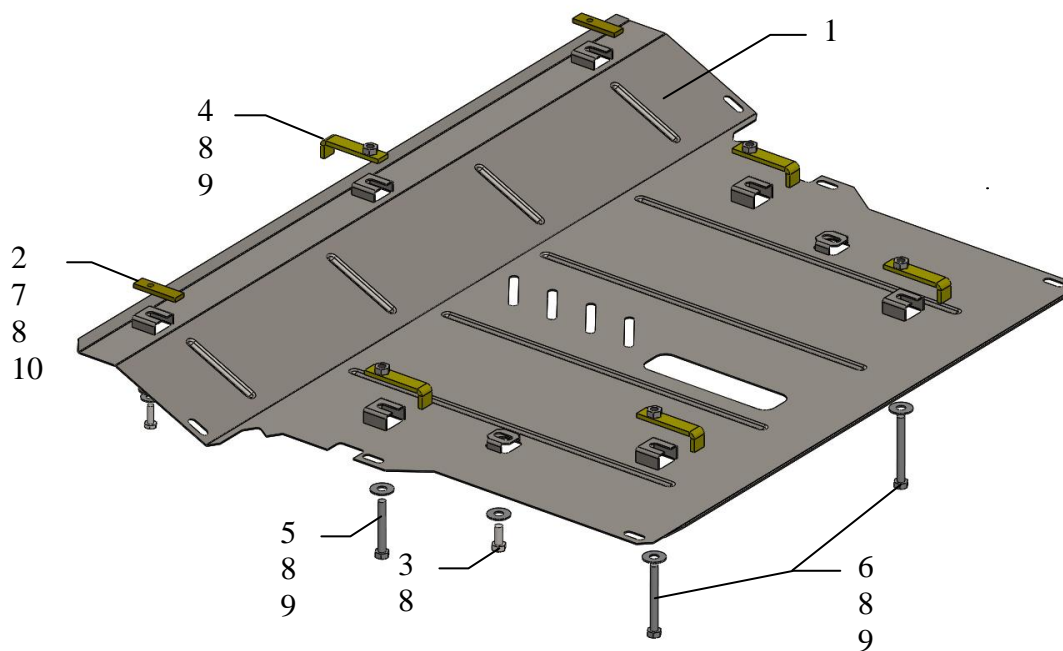
1.0659.00
Opel Astra K

Защита 1.0659.00

Применяемость: Opel Astra K, 1.6CDTi 136л.с., А, 1.4i 100л.с., М, 2015 -

Комплектность:

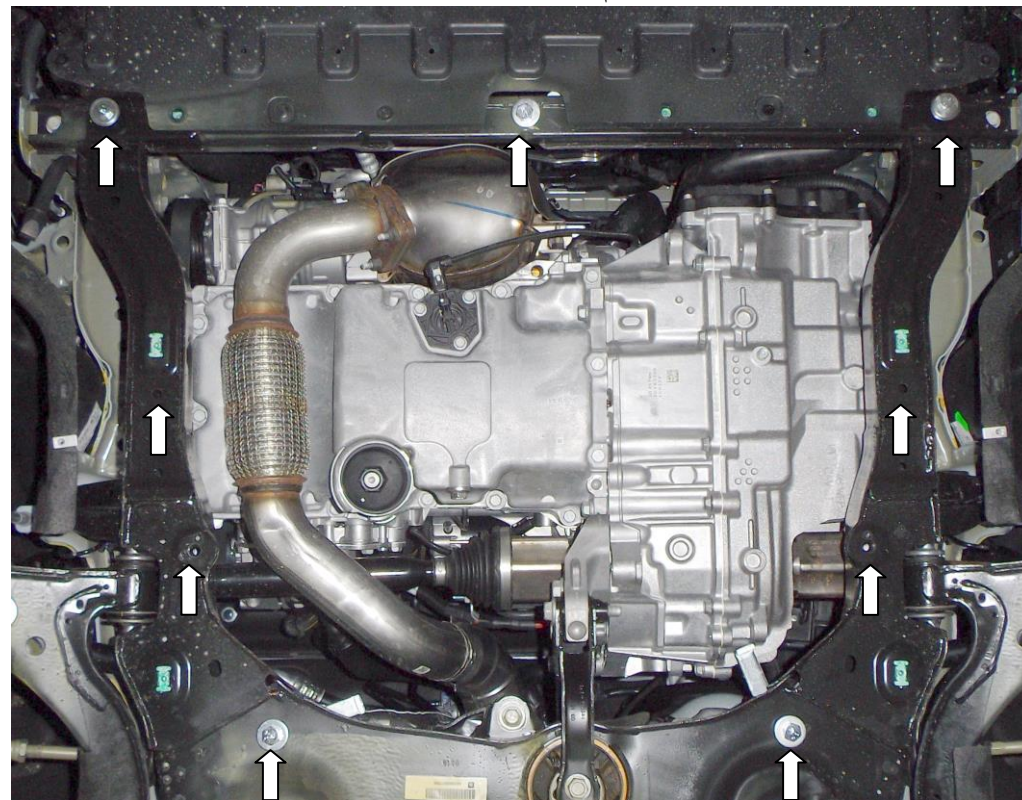
№ п/п	Наименование	Обозначене	Количество	Примечания
1	Панель	1.0659.00.6.003.744	1	
2	Болт	M8x25	2	
3	Болт	M10x25	2	
4	Болт	M10x55	1	
5	Болт	M10x70	2	
6	Болт	M10x90	2	
7	Шайба	A8	8	
8	Шайба	A10	4	
9	Планка	СТП.6.006.018СБ	5	
10	Планка	СТП.8.006.022	2	



Масса = 12 кг.

ВНИМАНИЕ!!! После монтажа защиты не допускается соприкосновение элементов защиты с движущимися элементами узлов и агрегатов автомобиля.

Установка защиты



1. Снять штатный пыльник.
2. Установить крепеж согласно схеме сборки.
3. Завести панель 1 пазами под установленные болты и дополнительно закрепить болтами 3 в штатные гайки.
4. Затянуть все точки крепления.

Защита закрывает двигатель, коробку передач.