



KOLCHUGA

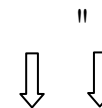
Защита бака.

1.0677.00

Mitsubishi L200 2015-

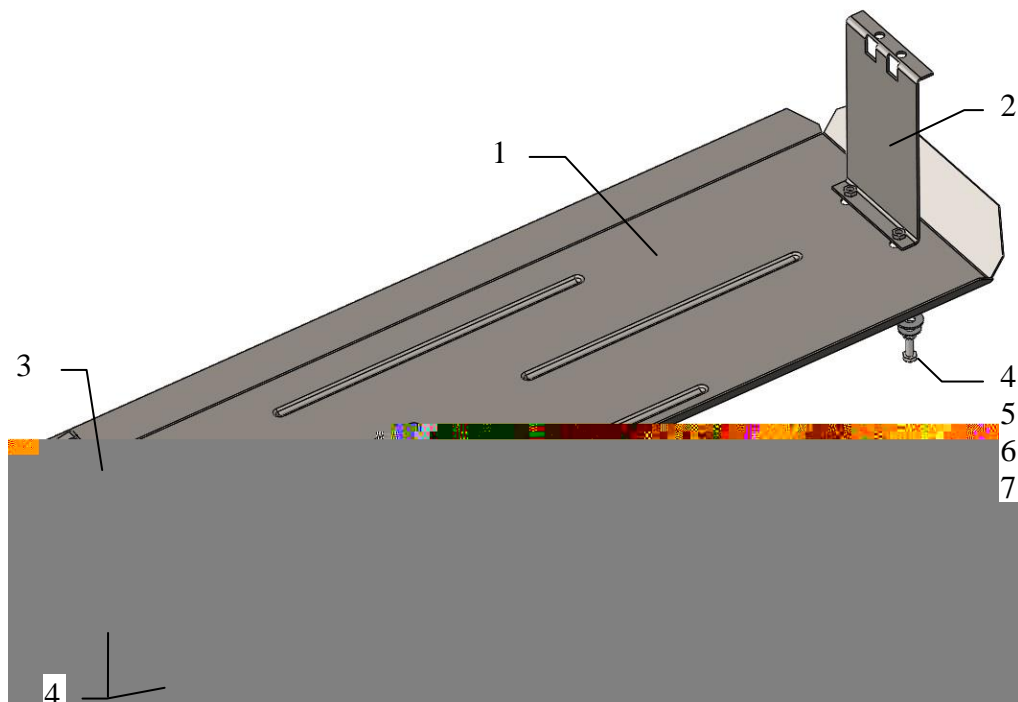


"1.0677.00
: Mitsubishi L200 2015- г.в. 2.5D, M/A



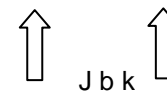
/				
1	Панель	1.0677.00.8.003.1330	1	
2	Кронштейн	1.0677.00.6.005.316	1	
3	Кронштейн	1.0677.00.6.005.315	1	
4	Болт	M8x25	4	
5	Шайба	A8	4	
6	Шайба	A10	4	
7	Гровер	M8	4	

" " "0



4
 5
 6
 7
 = 8.6" 0

###" " " " " " "
 " " " " " " "
 " " 0



1. Установить кронштейны 2, 3 в места крепления топливного бака штатным крепежом , рис.1.
2. Закрепить защиту к кронштейнам 2, 3 болтами 4.
3. Все точки крепления затянуть рис.2.