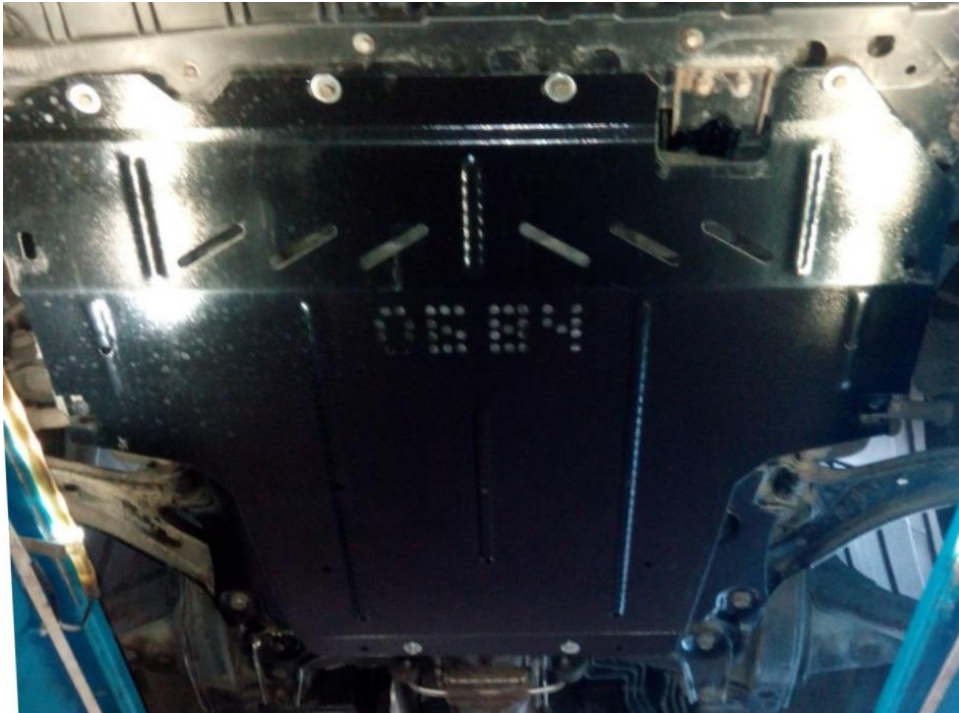


*Рис.2*



**рис. 2**

**ВНИМАНИЕ!!!** После монтажа защиты не допускается соприкосновение элементов защиты с движущимися элементами узлов и агрегатов автомобиля.



**Защита картера, КПП**

***1.0684.00***

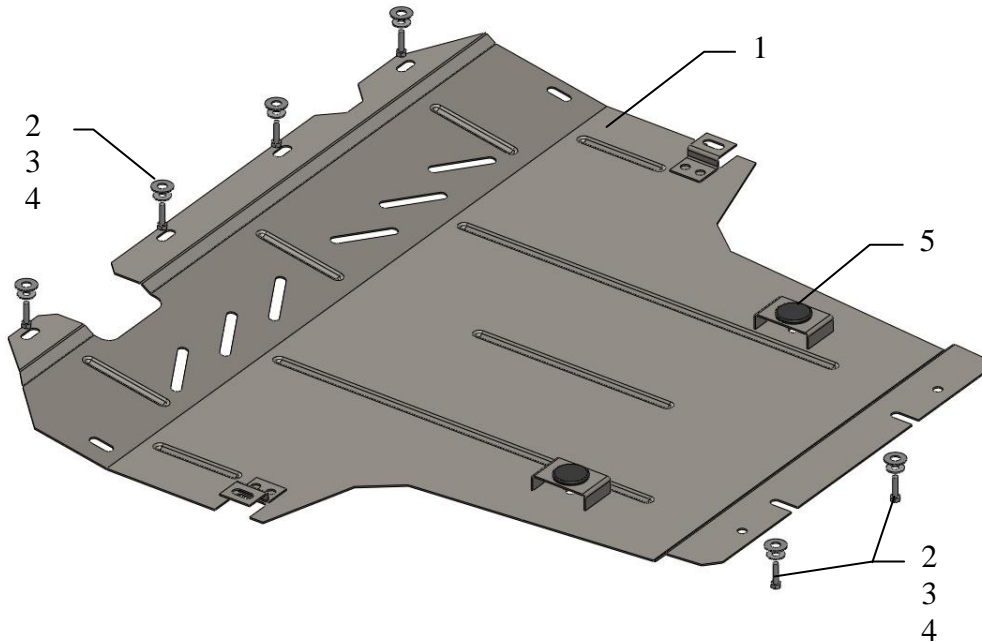
***Nissan NV 200***

# Защита 1.0684.00

Применяемость: Nissan NV 200 1.6i; 1.5Dci, 2009-

Комплектность:

№ п/п	Наименование	Обозначение	Количество	Примечания
1	Панель	1.0684.00.6.003.776	1	
2	Болт	M6x25	6	
3	Шайба	A6	6	
4	Шайба	A8	6	
5	Амортизатор 30		2	



Масса = 10 кг.

## Установка защиты

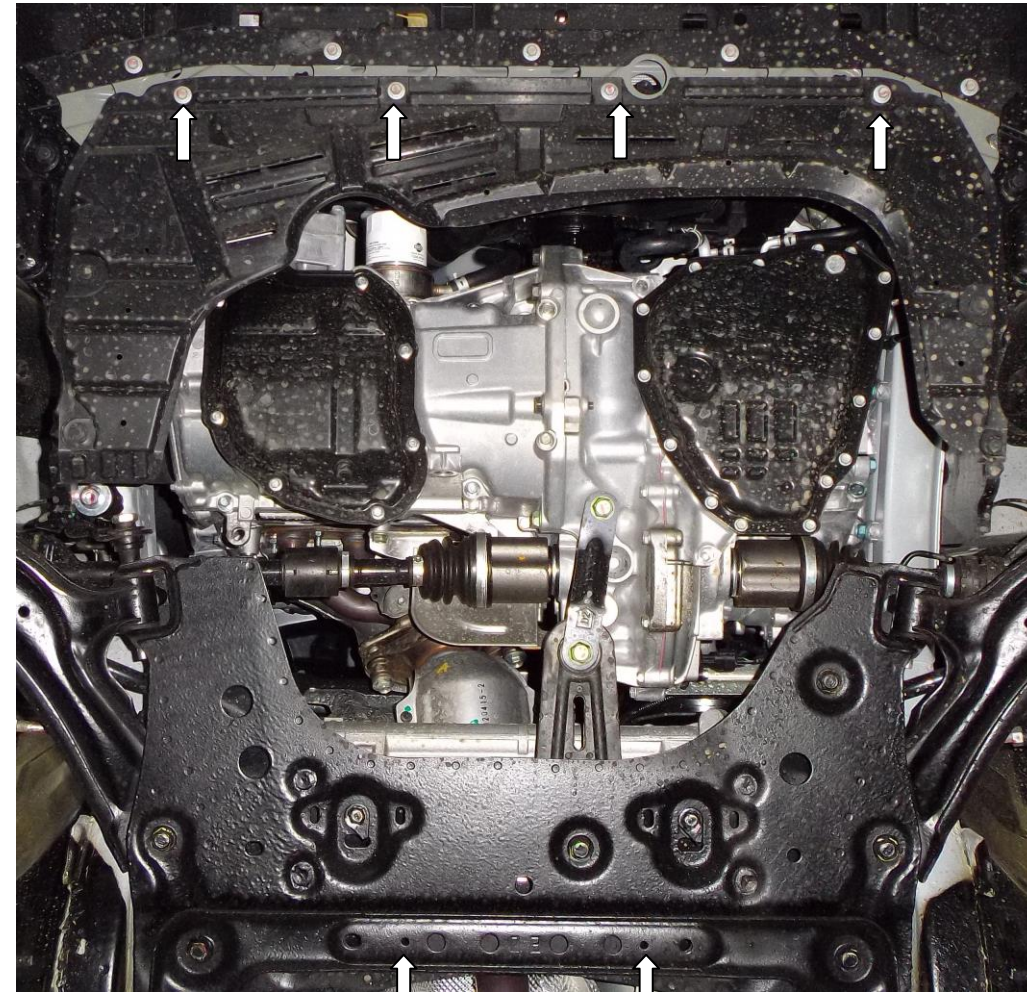


рис.1

1. Снять штатный пыльник.
2. Установить панель 1 штатными болтами либо болтами 2.
3. Затянуть все точки крепления.

**Защита закрывает двигатель, КПП, радиатор.**