



*Защита картера, радиатора*

*1.0699.00*

***Mercedes-Benz E200 W212***

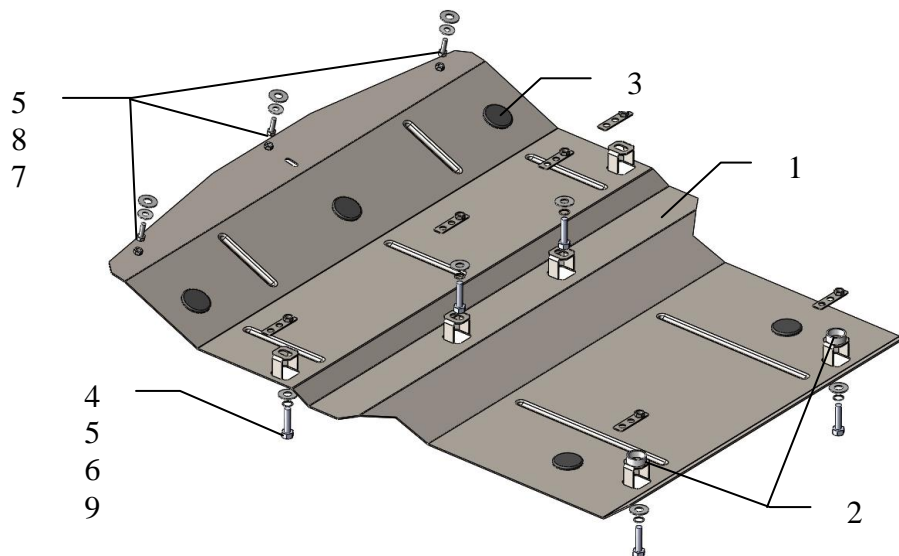
*vin:WDD2120051A442008*

## Защита 1.0699.00

**Применяемость:** Mercedes-Benz E200 BlueEFFICIENCY Avantgarde (W212), 2.1 CDI, A, 2009 –

**Комплектность:**

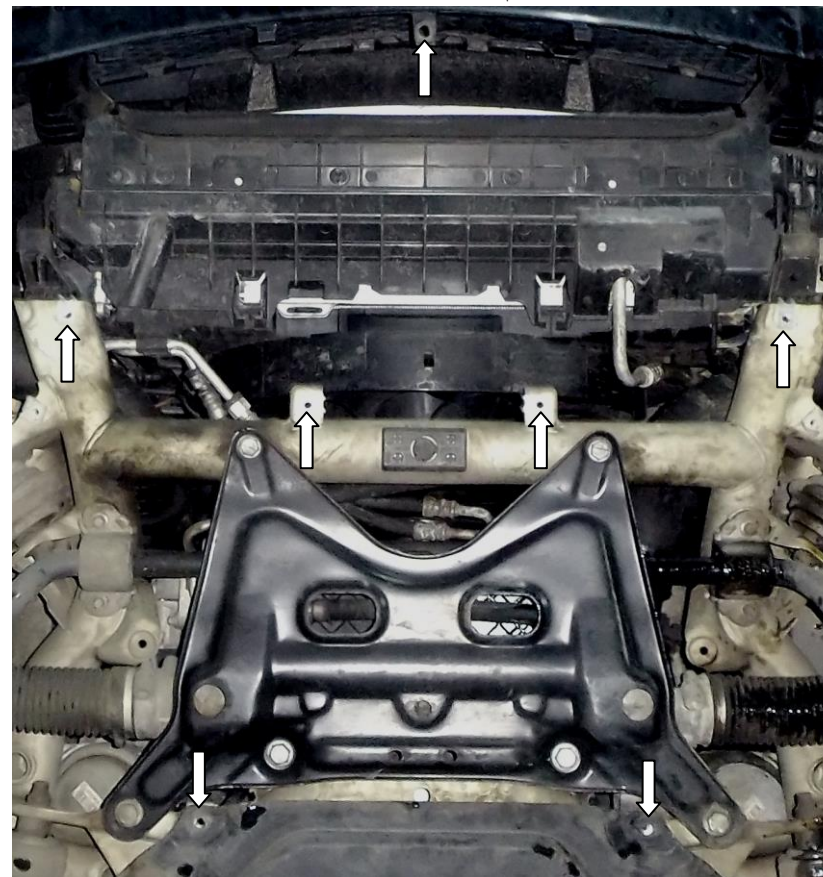
№ п/п	Наименование	Обозначение	Количество	Примечание
1	Панель	1.0699.00.6.003.799	1	
2	Упор	СТП.8.010.002	2	Φ26 h=10мм
3	Амортизатор 30		5	
4	Болт	M8x35	6	
5	Шайба	A8	9	
6	Гровер	M8	6	
7	Болт	M6x20	3	
8	Шайба	A6	3	
9	Планка	СТП.6.006.021 СБ	6	Гайка-скоба



Масса = 9.5 кг.

**ВНИМАНИЕ!!!** После монтажа защиты не допускается соприкосновение элементов защиты с движущимися элементами узлов и агрегатов автомобиля.

## Установка защиты.



1. Снять штатную пластиковую защиту.
2. Установить гайки-скобы 9 в местах штатных скоб.
3. Установить штатную пластиковую защиту и закрепить поверх нее панель 1 болтами 4.
4. Дополнительно закрепить бампер автомобиля к передней части защиты 1 болтами 7.
5. Затянуть все точки крепления.

**Защита закрывает двигатель, радиатор.**