



Рис.2

VF3MJAHXVHS014276



Сталевий захист двигуна
KOLCHUGA[®]
www.kolchuga.ua

1.0732.00
PEUGEOT 3008
Второе поколение
2016 –

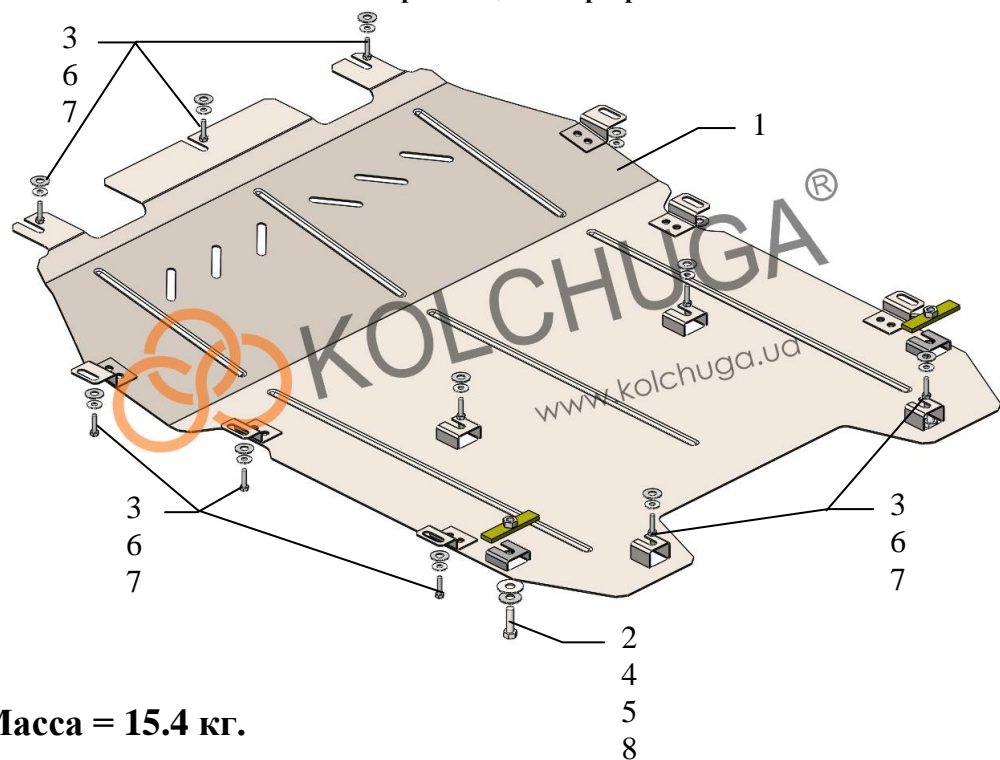
Защита 1.0732.00

Применяемость: Peugeot 3008, 2.0 BlueHDi, A, 2016 –

Комплектность:

№ п/п	Наименование	Обозначение	Количество	Примечание
1	Панель	1.0732.00.6.003.837	1	
2	Болт	M10x35	2	
3	Болт	M6x25	13	
4	Шайба	A12	2	
5	Шайба	A10	2	
6	Шайба	A8	13	
7	Шайба	A6	13	
8	Планка	СТП.6.006.016СБ	2	

Схема сборки защиты картера и КПП.



Масса = 15.4 кг.

ВНИМАНИЕ!!! После монтажа защиты не допускается соприкосновение элементов защиты с движущимися элементами узлов и агрегатов автомобиля.

Установка защиты

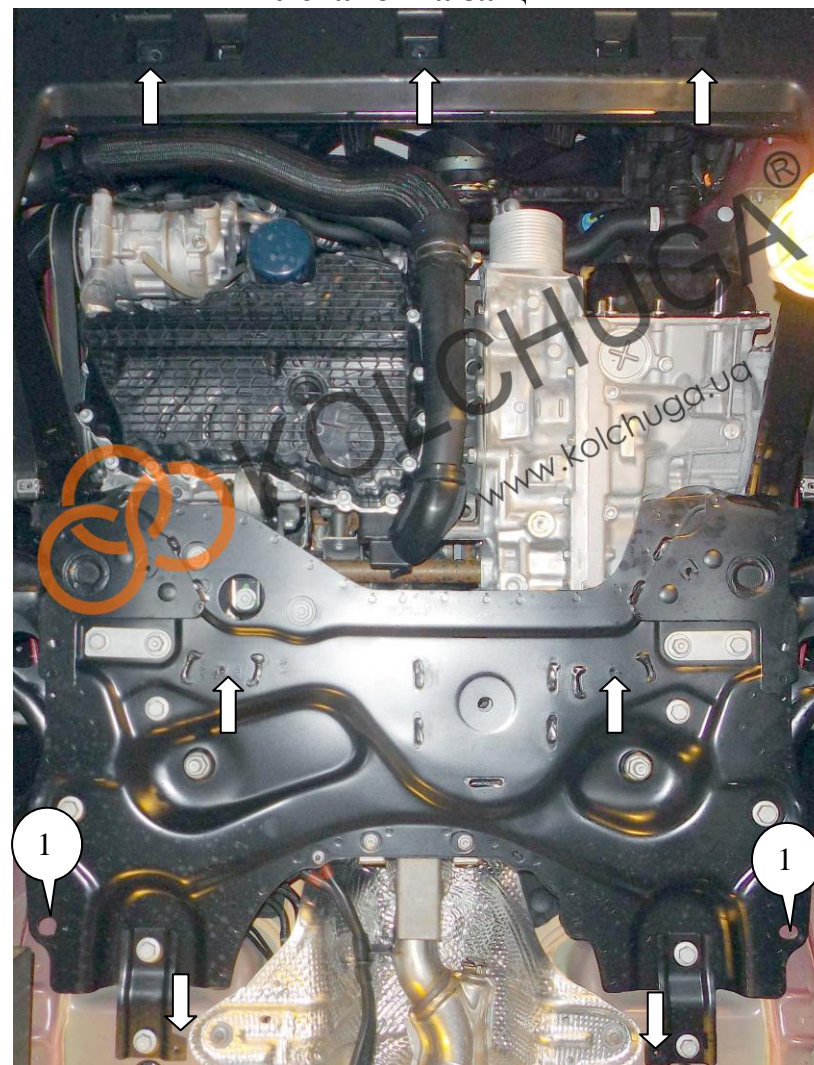


Рис.1

1. Установить планки 8 над отверстиями подрамника двигателя и вернуть в них болты 2 (позиция 1), рис.1.
2. Ввернуть болты 3 в штатные гайки подрамника автомобиля.
3. Завести панель 1 пазами под все установленные болты, закрепить дополнительно к подкрылкам болтами 3, рис. 2.

Защита закрывает двигатель, КПП.