

Защита радиатора, редуктора, двигателя

1.0740.00

***Mitsubishi L200 5 поколение 2015-
Mitsubishi Pajero Sport 3 поколение
2015-***

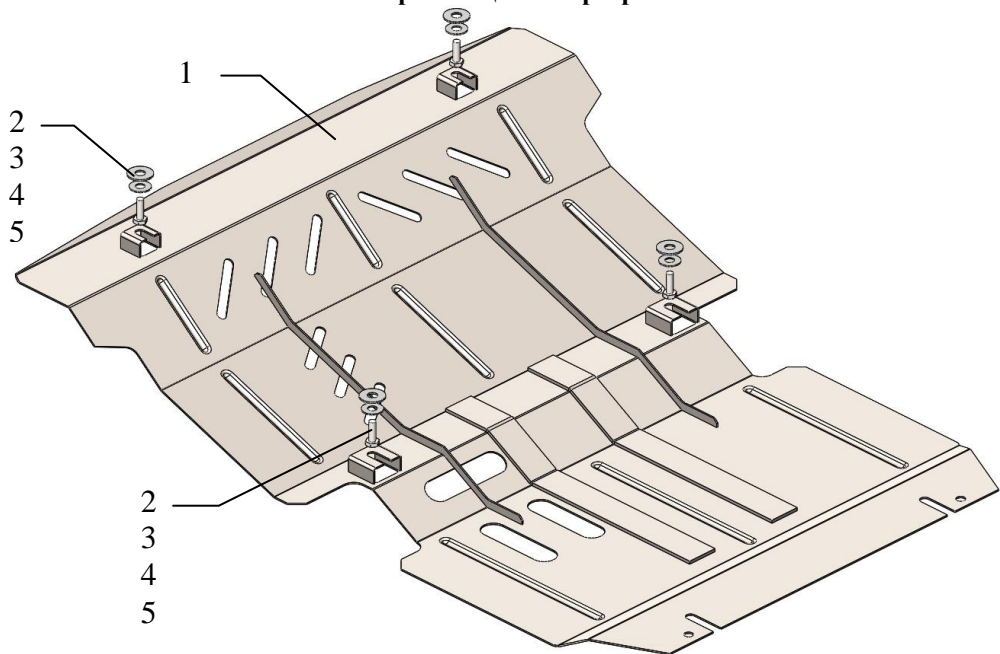
Защита 1.0740.00

Применяемость: *Mitsubishi L200 2.4TDI, M-A, 2015-*
Mitsubishi Pajero Sport 2.4TDI, M-A, 2015-

Комплектность:

№ п/п	Наименование	Обозначение	Количество	Примечание
1	Панель	1.0740.00.6.003.847	1	
2	Болт	M8x25	4	
3	Шайба	A8	4	
4	Шайба	A10	4	
5	Гровер	M8	6	

Схема сборки защиты картера и КПП.



Установка защиты

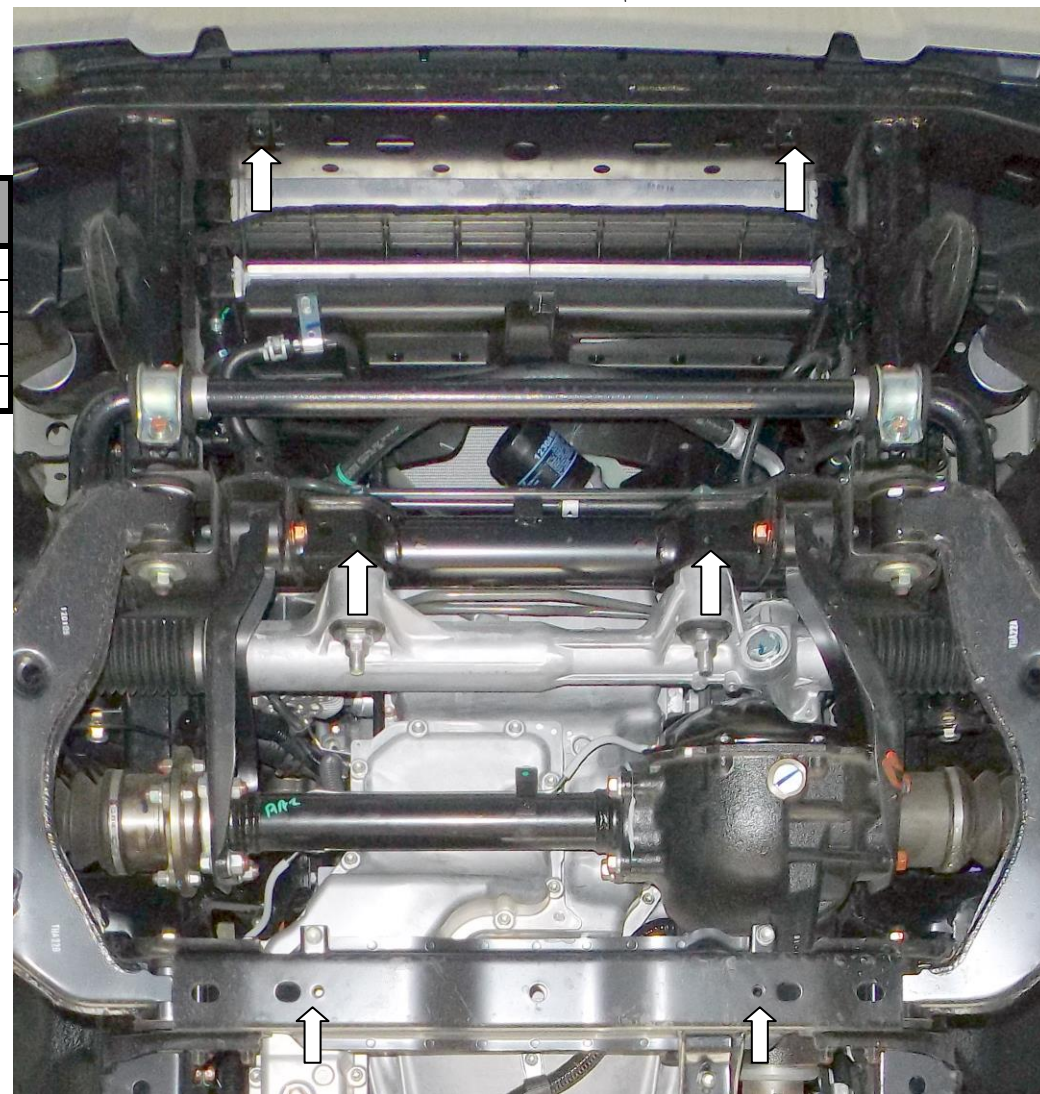


Рис.1

1. Снять штатную защиту, рис.1
2. Наживить панель 1 в штатные места штатным крепежом либо болтами 2, используя шайбы 3, 4, (рис.1).
3. Все точки крепления затянуть.

Масса = 11.3 кг.

ВНИМАНИЕ!!! После монтажа защиты не допускается соприкосновение элементов защиты с движущимися элементами узлов и агрегатов автомобиля.

Защита закрывает радиатор, редуктор, двигатель.