

Рис.2



Сталевий захист двигуна

 **KOLCHUGA**[®]

www.kolchuga.ua

1.0767.00

MASERATI QUATTROPORTE Q4 VI (M156)

MASERATI Ghibli (Tipo M157)

AWD – полный привод

2013 –

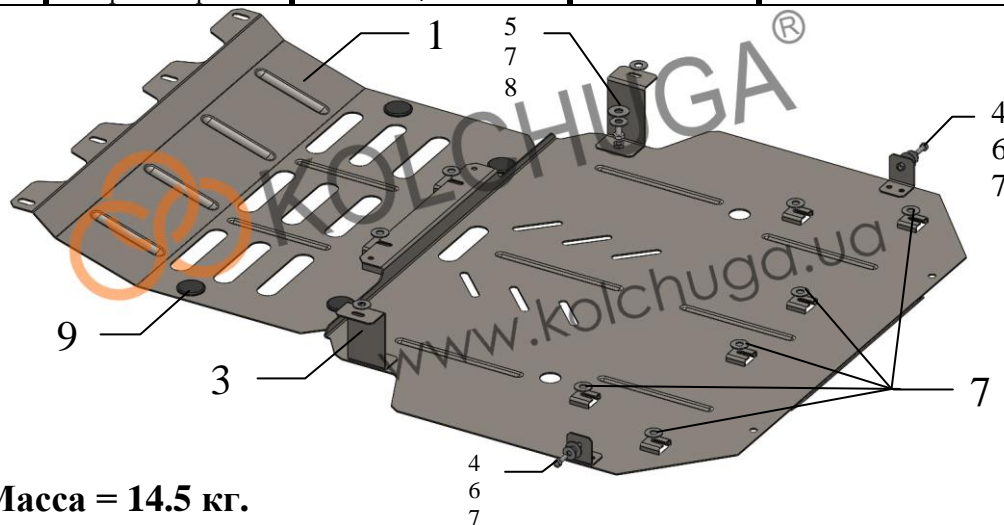
ВНИМАНИЕ!!! После монтажа защиты не допускается соприкосновение элементов защиты с движущимися элементами узлов и агрегатов автомобиля.

Защита 1.0767.00

Применяемость: Maserati Quattroporte Q4/Ghibli, 3.0i, A, AWD, 2013 -

Комплектность:

№ п/п	Наименование	Обозначение	Количество	Примечания
1	Панель	1.0767.00.6.003.885 СБ	1	
2	Панель	1.0767.00.6.003.886 СБ	1	
3	Кронштейн	1.0767.00.6.005.342 СБ	2	
4	Болт	M6x20	2	
5	Болт	M8x16	2	
6	Шайба	A6	2	
7	Шайба	A8	14	
8	Шайба	A10	2	
9	Амортизатор	∅30	6	



Масса = 14.5 кг.

Установка защиты:

1. Выкрутить штатные болты (поз.1), рис.1.
2. Выкрутить штатные болты (поз.2) и снять штатную пластиковую защиту двигателя, рис.1.
3. Установить панель 1 поверх пластика, прикрутить штатными болтами спереди (поз.1), сзади наживить штатными болтами (поз.2), рис.1.
4. Установить кронштейны 3 (поз.3) к балке двигателя с помощью штатных болтов и шайб 7, рис.1.
5. Завести панель 2 поверх панели 1, прикрутить панель 2 штатными болтами с шайбами 7, дополнительно закрепить к кронштейнам 3 болтами 5 с шайбами 7, 8, по бокам закрепить болтами 4 с шайбами 6, 7, рис. 2, 3.

б. Затянуть все точки крепления.

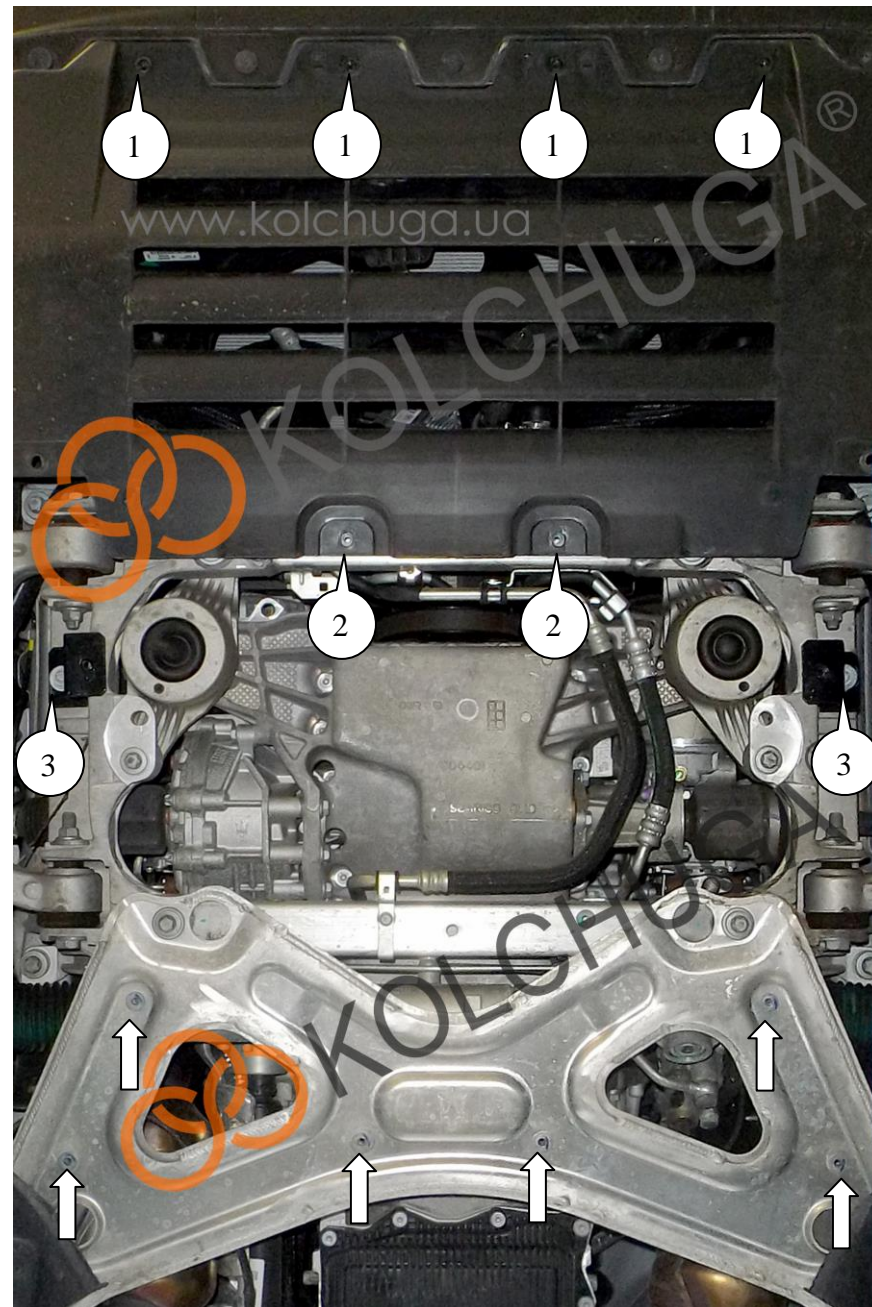


Рис.1

Защита закрывает радиатор, двигатель.