

Рис.2

Сталевий захист двигуна  
**KOLCHUGA**<sup>®</sup>  
www.kolchuga.ua

**1.0787.00**

**Great Wall Wingle 5**

**Euro 5**



1. Открутить 2 болта штатной защиты картера, поз. 1, рис.1.
2. Наложить планку 9 над сквозным отверстием поперечной балки автомобиля и наживить болт 5, поз.2, наживить болты 3, поз.3, рис.1.
3. Завести панель 1 пазами под болты 3, 5 и под штатную защиту картера.
4. Завести планки 8 в центральные отверстия средней поперечной балки и наживить болты 4, поз. 4, рис.2.
5. Завести крепеж 10 над боковыми отверстиями задней поперечной балки и наживить гайки 11.
6. Завести панель 2 пазами под болты 3, 4, 5, (спереди под панель 1), рис. 2
7. Затянуть все точки крепления.

**Защита закрывает двигатель, передний мост, кпп, ркпп, радиатор.**



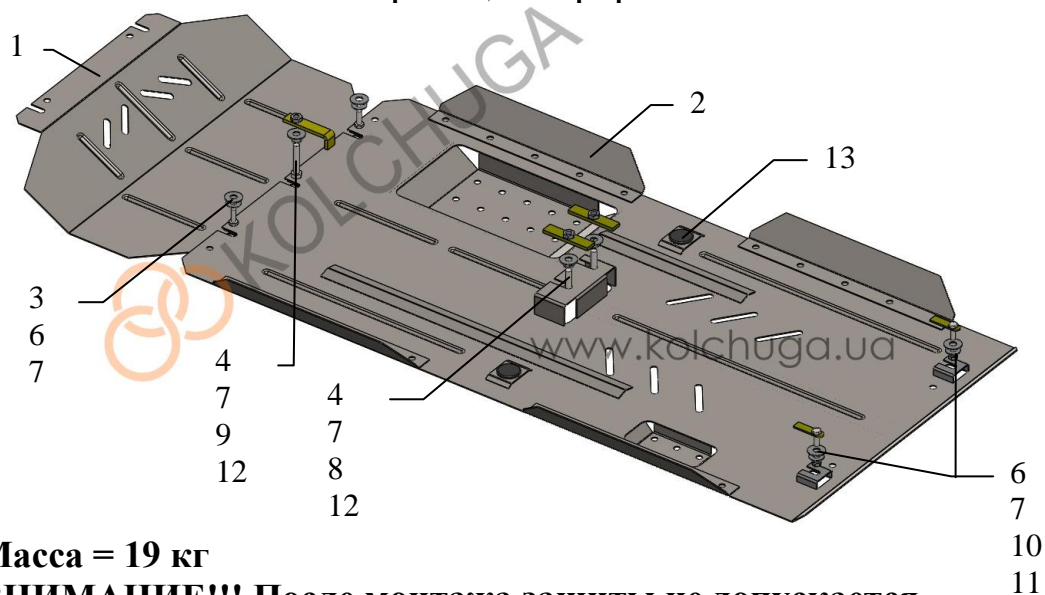
## Защита 1.0787.00

Применяемость: *Great Wall Wingle 5, 2.0D, M, 2011-  
Euro 5 (с сажевым фильтром)*

Комплектность:

№ п/п	Наименование	Обозначение	Количество	Примечание
1	Панель	1.0787.00.6.003.918СБ	1	
2	Панель	1.0787.00.6.003.920СБ	1	
3	Болт	M8x25	2	
4	Болт	M10x35	2	
5	Болт	M10x55	1	
6	Шайба	A8	4	
7	Шайба	A10	7	
8	Планка	016СБ	2	
9	Планка	018СБ	1	
10	Крепеж	521.6.013.002	2	С поводком
11	Гайка	САМОКОНТРЯЩАЯСЯ M8 DIN 985	2	
12	Гровер М10		3	
13	Амортизатор 30		2	

Схема сборки защиты картера и КПП.



Масса = 19 кг

**ВНИМАНИЕ!!!** После монтажа защиты не допускается соприкосновение элементов защиты с движущимися элементами узлов и агрегатов автомобиля.

## Установка защиты

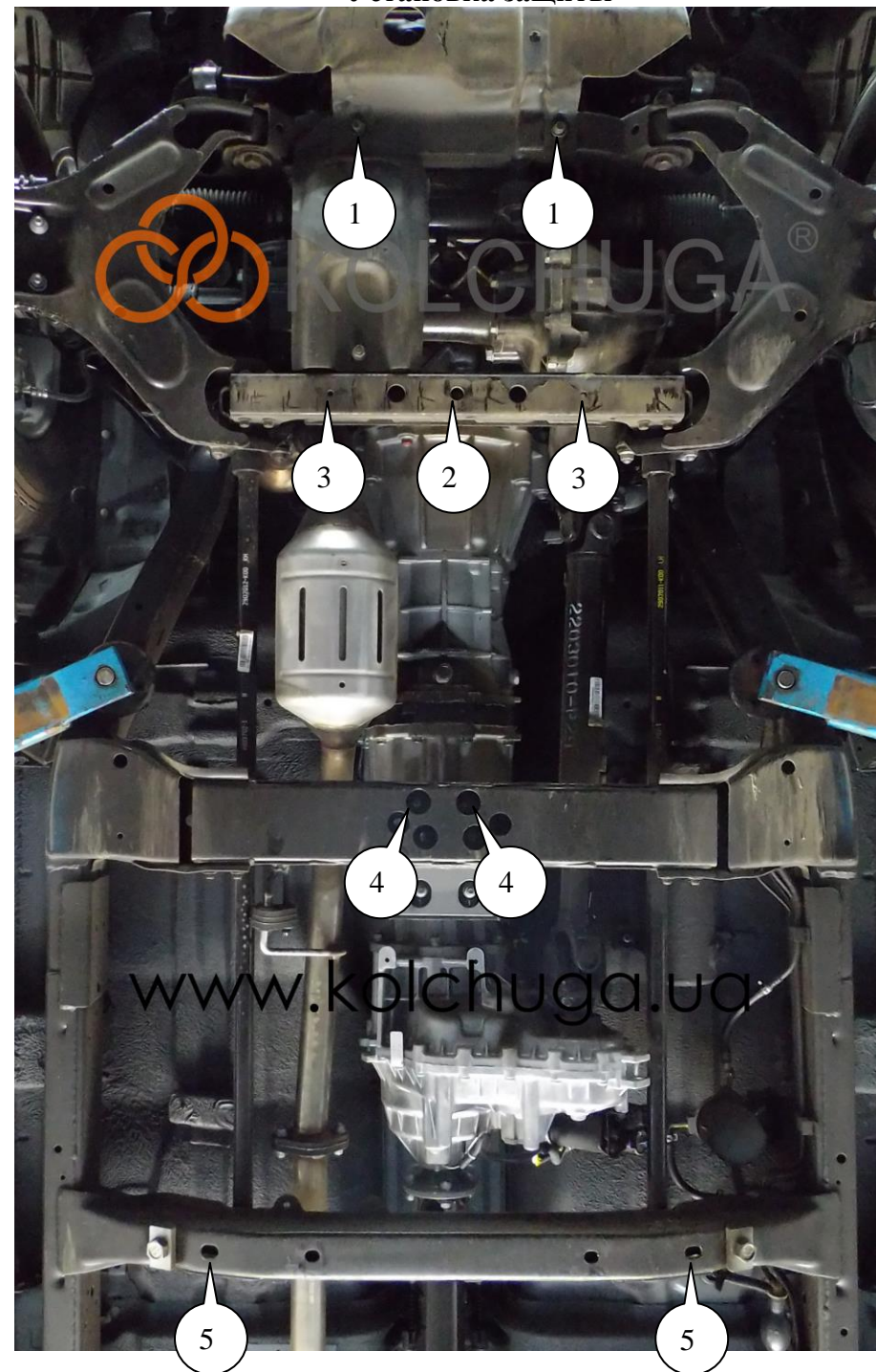


Рис.1