

Рис. 2



Сталевий захист двигуна
 **KOLCHUGA**[®]
www.kolchuga.ua

1.0830.00

***MERCEDES – BENZ GL 450 (X164) 4 matic USA
2006 – 2012***

Vin: 4JGBF71E88A357163

ВНИМАНИЕ!!! После монтажа защиты не допускается соприкосновение элементов защиты с движущимися элементами узлов и агрегатов автомобиля.

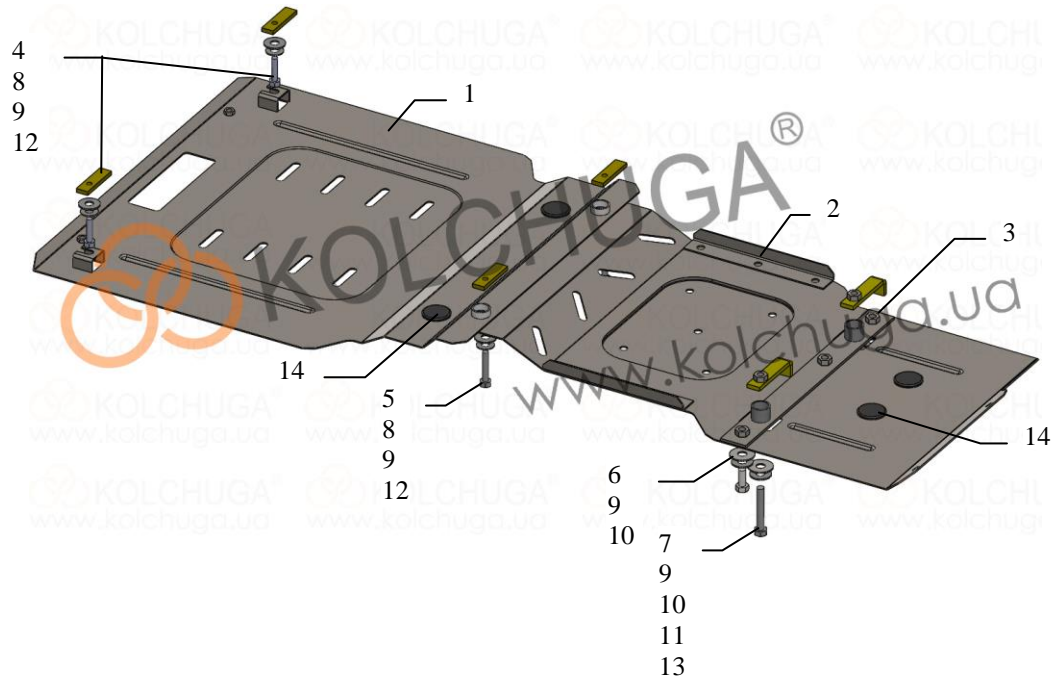
Защита 1.0830.00

Применяемость: Mercedes – Benz GL 450 (X164) (USA) 4 matic, 4.6i, A, 2006 – 2012 г.в.

Комплектность:

| № п/п | Наименование | Обозначение | Количество | Примечания |
|-------|--------------|------------------------|------------|------------|
| 1 | Панель | 1.0830.00.6.003.970 СБ | 1 | |
| 2 | Панель | 1.0830.00.6.003.971 СБ | 1 | |
| 3 | Балка | 1.0830.00.6.004.403 СБ | 1 | |
| 4 | Болт | M8x35 | 2 | |
| 5 | Болт | M8x45 | 2 | |
| 6 | Болт | M10x25 | 3 | |
| 7 | Болт | M10x55 | 2 | |
| 8 | Шайба | A8 | 4 | |
| 9 | Шайба | A10 | 9 | |
| 10 | Шайба | A12 | 5 | |
| 11 | Гровер | M10 | 5 | |
| 12 | Планка | СТП.8.006.022 | 4 | |
| 13 | Планка | СТП.6.006.018СБ. | 2 | |
| 14 | Амортизатор | Ø30 | 4 | |

Схема сборки защиты двигателя, КПП, раздатки



Масса = 12.1 кг.

Установка защиты:



Рис.1

1. Установить планки 12 над штатными отверстиями подрамника (поз.1, рис.1) и наживить болты 4 с шайбами 8, 9.
2. Панель 1 завести пазами под установленный крепеж и сзади прикрутить с помощью болтов 5 с шайбами 8, 9 и планками 12 (поз.2), рис.1.
3. Прикрутить балку 3 в штатные отверстия балки КПП с помощью болтов 7 с шайбами 9, 10, гровером 11 и планками 13 (поз.3), рис.1.
4. Завести панель 2 пазами поверх панели 1 под ранее установленные болты 5 с шайбами 8, 9, сзади прикрутить к балке 3 болтами 6 с шайбами 9, 10, рис.2.
5. Затянуть все точки крепления.

Защита закрывает двигатель, КПП, РКПП.