



Сталевий захист двигуна
 **KOLCHUGA**[®]
www.kolchuga.ua

1.0872.00
Great Wall Haval H9 2017-

1. Снять штатную защиту.
2. Установить болты 6 с помощью планок 12 в отверстия поз.1, рис.1.
3. Установить болты 7 с помощью планок 13 в отверстия поз.2, рис.1.
4. Установить панель 2 пазами к болтам 6, 7 и дополнительно закрепить в штатные гайки болтами 4, 5, рис.2.
5. Установить панель 1 болтами 5 к штатным гайкам в места поз. 3, 4, 6, рис.2.

Затянуть все точки крепления.

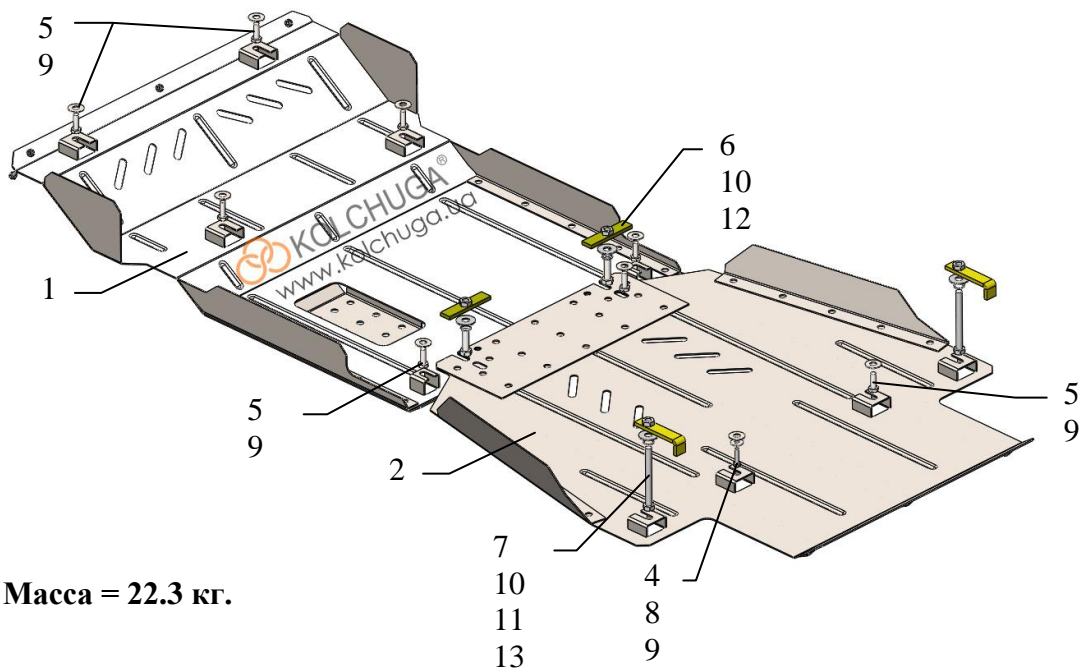
ВНИМАНИЕ!!! После монтажа защиты не допускается соприкосновение элементов защиты с движущимися элементами узлов и агрегатов автомобиля.

Защита 1.0872.00

Применяемость: *Great Wall Haval H9, 2.0TDI, A; 4x4, 2017- г.в.*

Комплектность:

№ п/п	Наименование	Обозначение	Количество	Примечания
1	Панель	1.0872.00.6.003.1022СБ	1	
2	Панель	1.0872.00.6.003.1023СБ	1	
3	Болт	M6x20	3	
4	Болт	M6x25	1	
5	Болт	M8x25	8	
6	Болт	M10x35	2	
7	Болт	M10x100	2	
8	Шайба	A6	4	
9	Шайба	A8	9	
10	Шайба	A10	4	
11	Гровер	M10	4	
12	Планка	СТП.6.006.016СБ	2	
13	Планка	СТП.6.006.018СБ	2	



Масса = 22.3 кг.

Защита закрывает двигатель, КПП, передний мост, РКПП.

Установка защиты

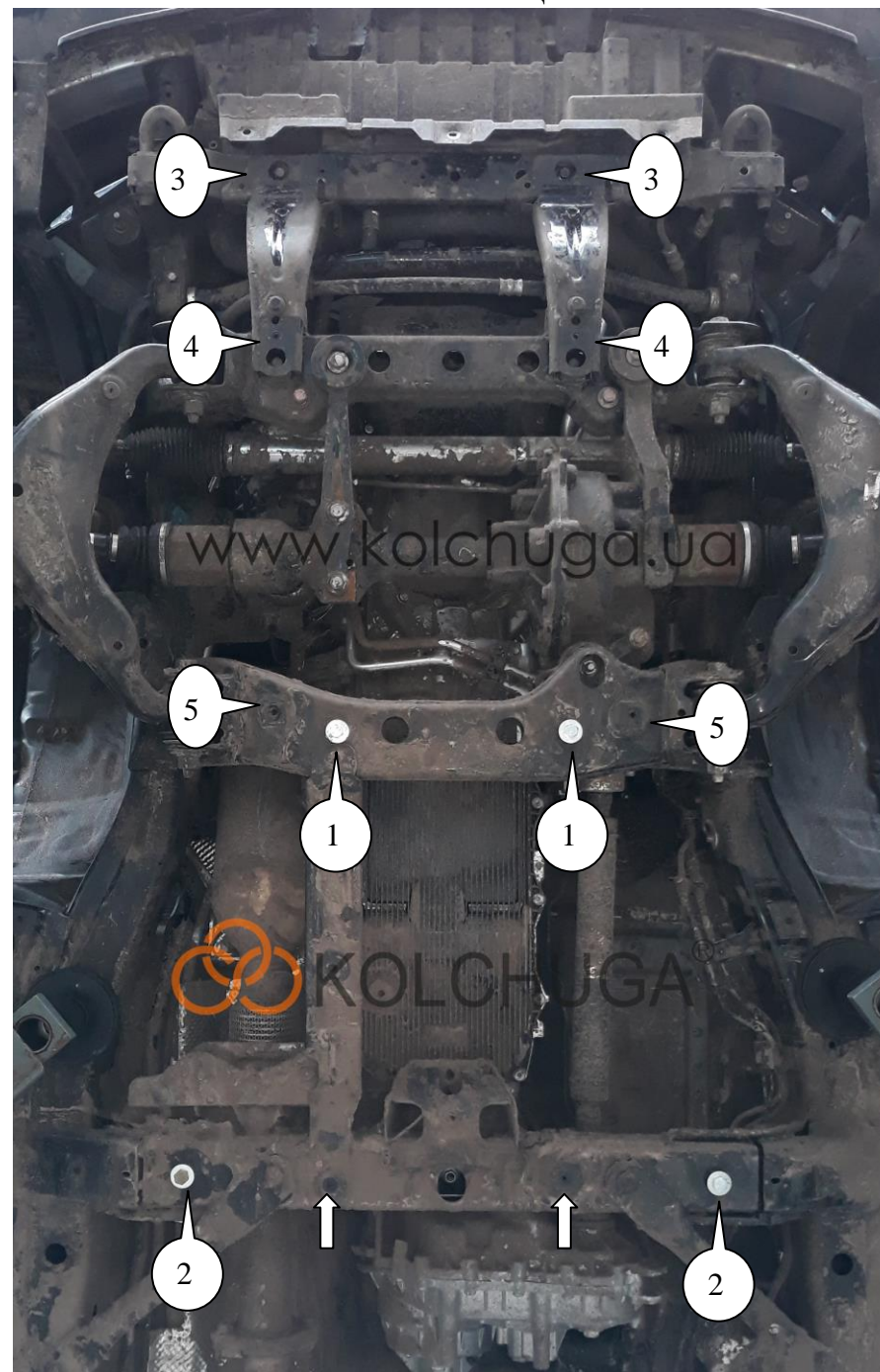


Рис.1