



Рис.2.



Сталевий захист двигуна  
 **KOLCHUGA**<sup>®</sup>  
[www.kolchuga.ua](http://www.kolchuga.ua)

**1.0882.00**  
**VW Amarok 2016-**  
**2.0-3.0TDI**

**ВНИМАНИЕ!!!** После монтажа защиты не допускается соприкосновение элементов защиты с движущимися элементами узлов и агрегатов автомобиля.

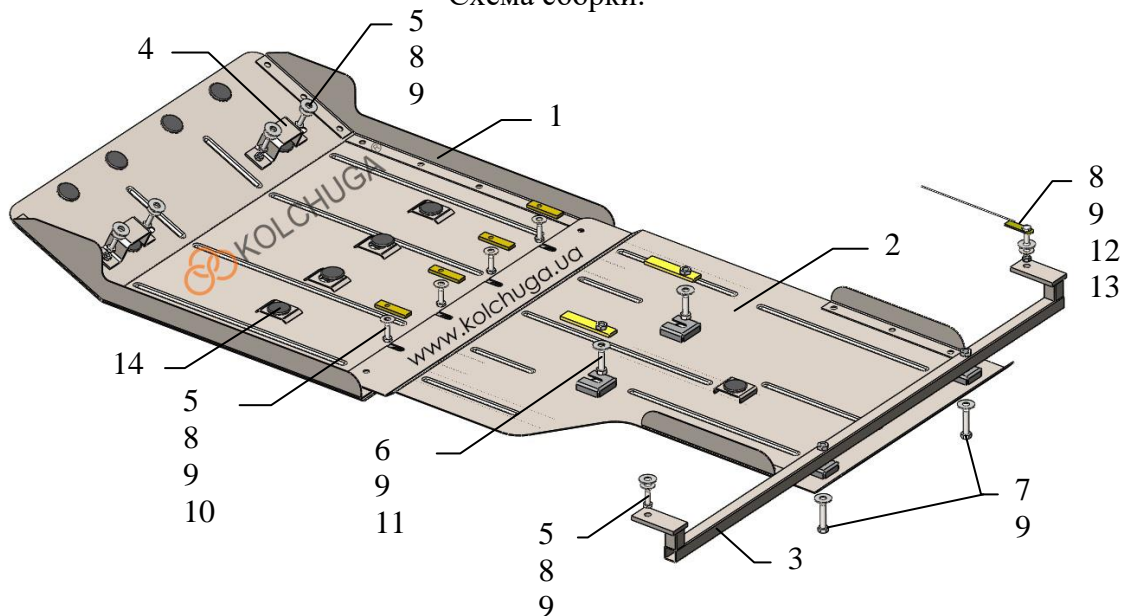
## Защита 1.0882.00

Применяемость: *VW Amarok 2.0-3.0TDI, 2016-*

Комплектность:

№ п/п	Наименование	Обозначение	Количество	Примечания
1	Панель	1.0882.00.6.003.1035СБ	1	
2	Панель	1.0882.00.6.003.1036СБ	1	
3	Балка	1.0882.00.6.004.425СБ	1	
4	Кронштейн	1.0882.00.6.005.371СБ	2	
5	Болт	M8x25	3	
6	Болт	M10x35	2	
7	Болт	M10x45	2	
8	Шайба	A8	10	
9	Шайба	A10	10	
10	Планка	СТП.8.006.022	4	
11	Планка	СТП.6.006.036СБ	2	
12	Крепеж	521.6.013.002	4	С ПОВОДКОМ
13	Гайка самоконтр.	M8	1	
14	Амортизатор 30		11	

Схема сборки.



Масса = 25.2 кг.

Защита закрывает двигатель, КПП, РКПП.

## Установка защиты

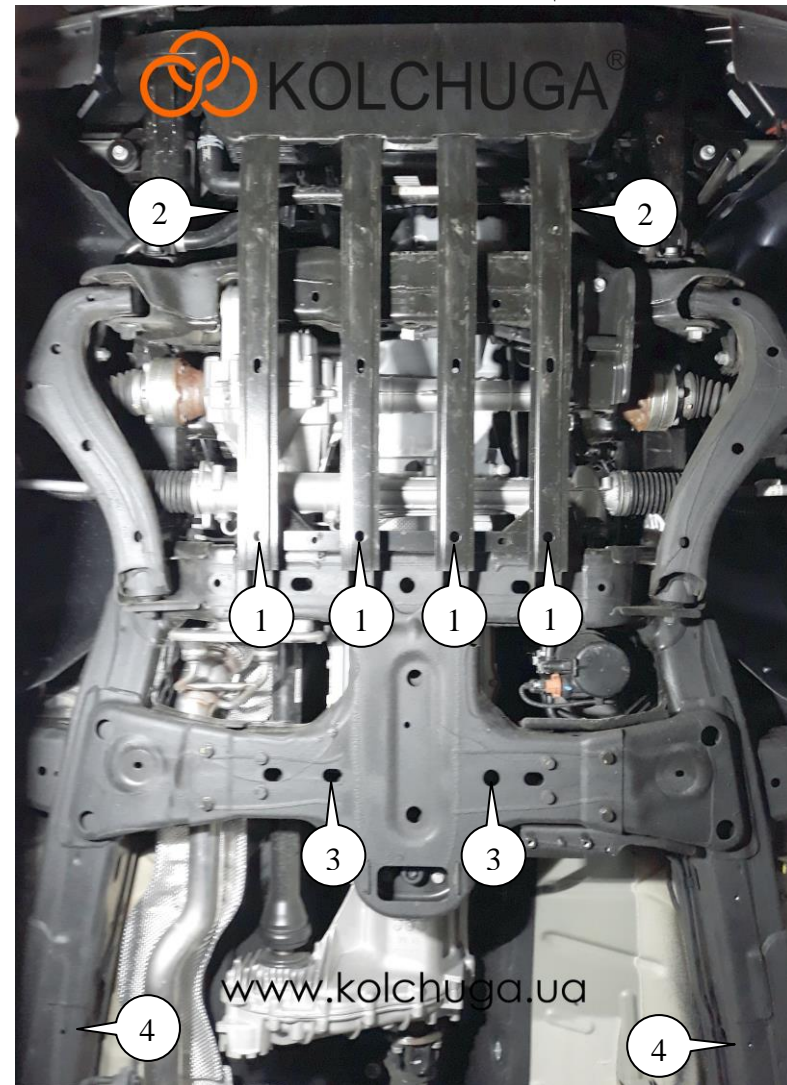


рис.1

1. Установить планки 10 над отверстиями позиция 1 и вернуть болты 5 с шайбами 8, 9, рис. 1.
2. Установить кронштейны 4 в места поз.2, рис.1.
3. Установить панель 1 пазами под болты 5 и к кронштейнам 4 болтами 5.
4. Установить балку 3 в отверстия 4 с помощью болта 5 и крепежа 12, 13.
5. Установить планки 11 в отверстия подрамника поз.3 и наживить болты 6 с шайбой 9, рис.1.
6. Установить панель 2 под панель 1 пазами к установленным болтам 5, 6 и к балке 3 болтами 7, рис. 1, 2.