

Сталевий захист двигуна
KOLCHUGA[®]
www.kolchuga.ua

1.0904.00
VW Golf 7, 1.8-2.0GTI, 2012-
USA

Маса = 14.4 кг.

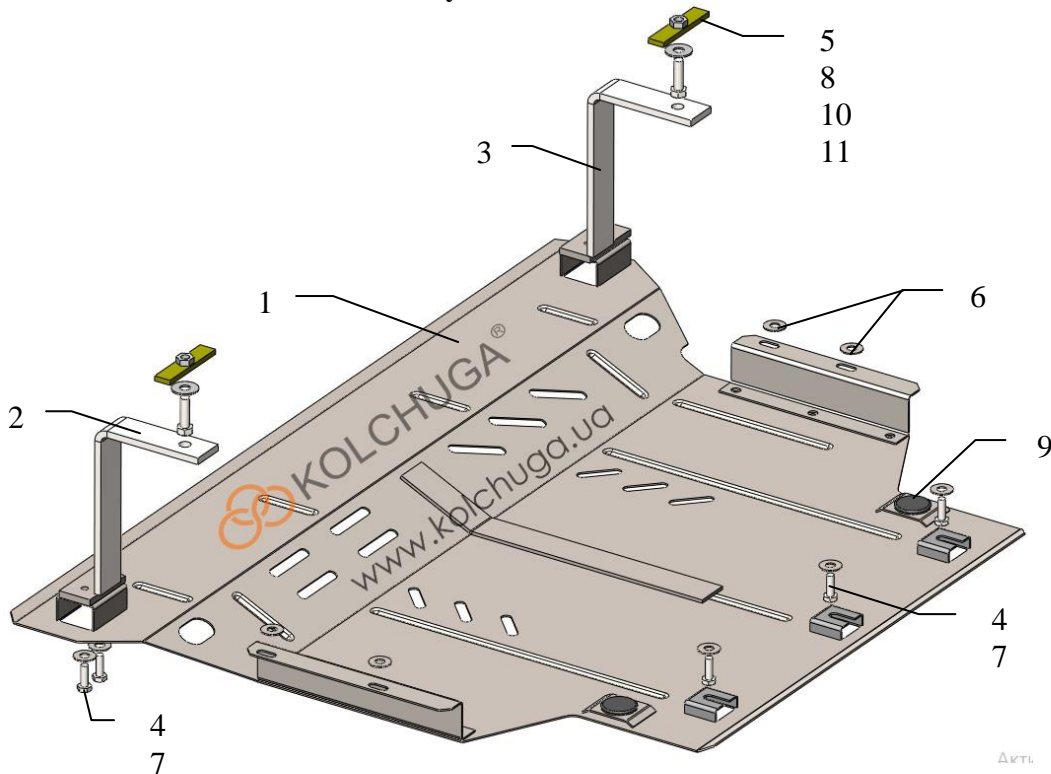
Защита 1.0904.00

Применяемость: VW Golf 7 1.8-2.0Gti, 2012- USA

Комплектность:

№ п/п	Наименование	Обозначение	Количество
1	Панель	1.0904.00.6.003.1062СБ	1
2	Кронштейн	1.0904.00.6.005.375СБ	1
3	Кронштейн	1.0904.00.6.005.376СБ	1
4	Болт	M8x25	7
5	Болт	M10x45	2
6	Шайба	A6	4
7	Шайба	A8	7
8	Шайба	A10	2
9	Амортизатор 30	---	2
10	Гровер	M10	2
11	Планка	СТП.6.006.016СБ.	2

Схема установки.



Установка защиты

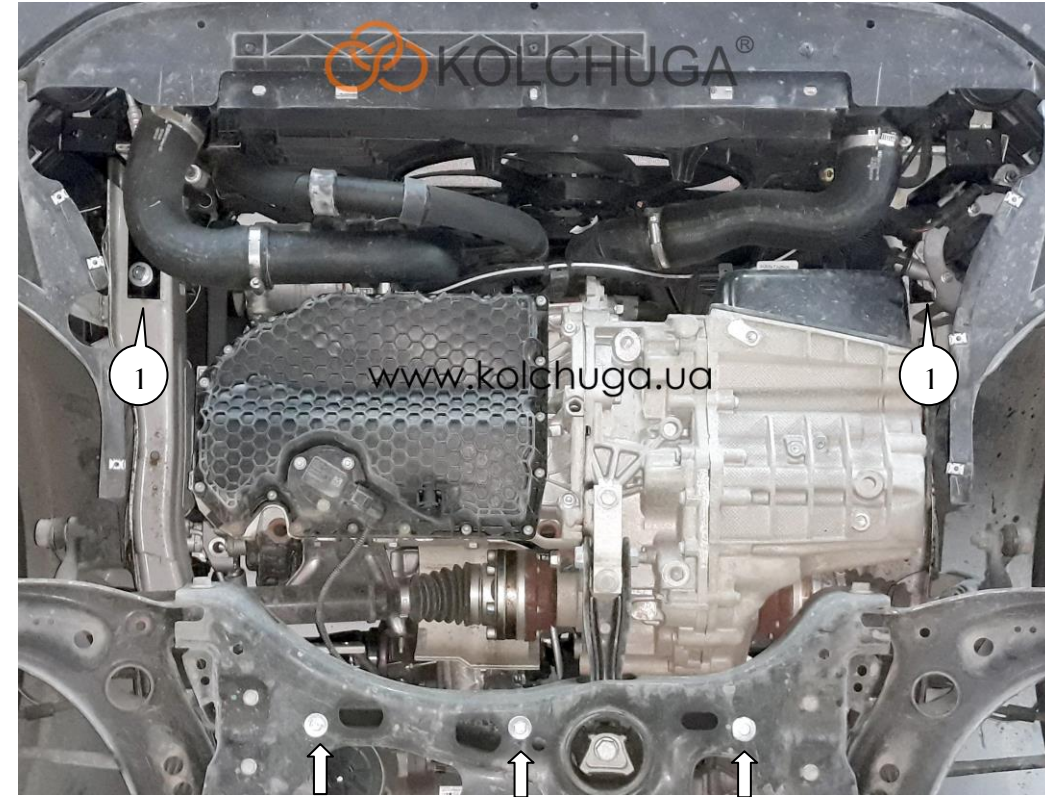


Рис.1

1. Снять передний пластиковый пыльник.
2. Открутить насос вторичного воздуха с левой стороны по ходу автомобиля, установить планки 11 в отверстия лонжеронов, поз.1, рис.1.
3. Установить кронштейны 2, 3 к планкам 11 болтами 5.
4. Установить обратно насос вторичного воздуха.
5. Установить защиту к кронштейнам 2, 3 и к подрамнику болтами 4.
6. Все точки крепления затянуть.

Защита закрывает двигатель, КПП, радиатор.
ВНИМАНИЕ!!! После монтажа защиты не допускается соприкосновение элементов защиты с движущимися элементами узлов и агрегатов автомобиля.