



Рис. 2

Сталевий захист двигуна
KOLCHUGA[®]
www.kolchuga.ua

1.0911.00
VW T-ROC



ВНИМАНИЕ!!! После монтажа защиты не допускается соприкосновение элементов защиты с движущимися элементами узлов и агрегатов автомобиля.



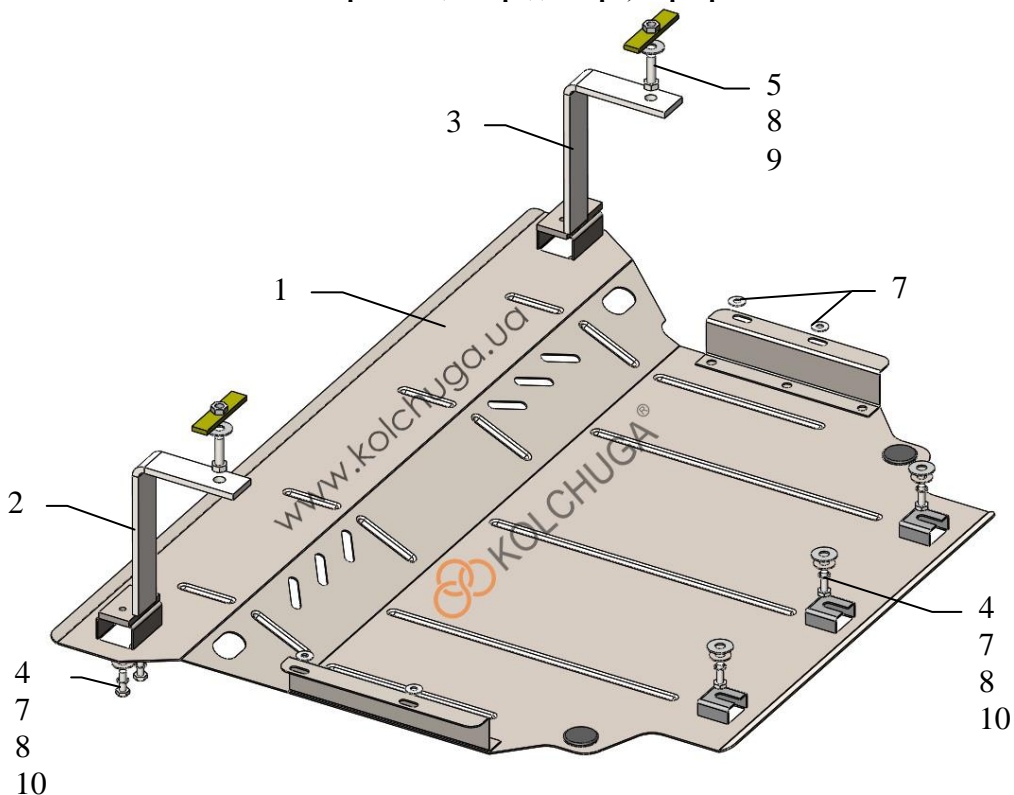
Защита 1.0911.00

Применяемость: **VW T-ROC, 1.0 TSI, А, 2017-**

Комплектность:

№ п/п	Наименование	Обозначение	К-во	Прим.
1	Панель	1.0911.00.6.003.1076СБ	1	
2	Кронштейн	1.0904.00.6.005.375СБ	1	
3	Кронштейн	1.0904.00.6.005.376СБ	1	
4	Болт	M8x25	7	
5	Болт	M10x35	2	
6	Шайба	A6	4	
7	Шайба	A8	7	
8	Шайба	A10	2	
9	Планка	СТП.6.006.016СБ	2	
10	Гровер	M8	7	
11	Амортизатор 30		2	

Схема сборки защиты радиатора, картера и КПП.



Масса = 14.0 кг.

S = 1.6m²

Установка защиты



Рис.1

1. Снять штатный пыльник, рис.1.
2. Установить планки 9 отверстия лонжеронов поз. 1 и установить кронштейны 2, 3 болтами 5 с шайбами 8, рис.1.
3. Установить болты 4 в штатные отверстия в подрамнике, поз.2, рис.1
4. Установить панель 1 пазами под болты 4 и закрепить к кронштейнам 2, 3 болтами 4, рис.2.
5. Затянуть все точки крепления.

Защита закрывает двигатель, КПП, радиатор.

06.02.2019