

Рис.2



Рис.3



Сталевий захист двигуна  
**KOLCHUGA**<sup>®</sup>  
[www.kolchuga.ua](http://www.kolchuga.ua)

**1.0916.00**

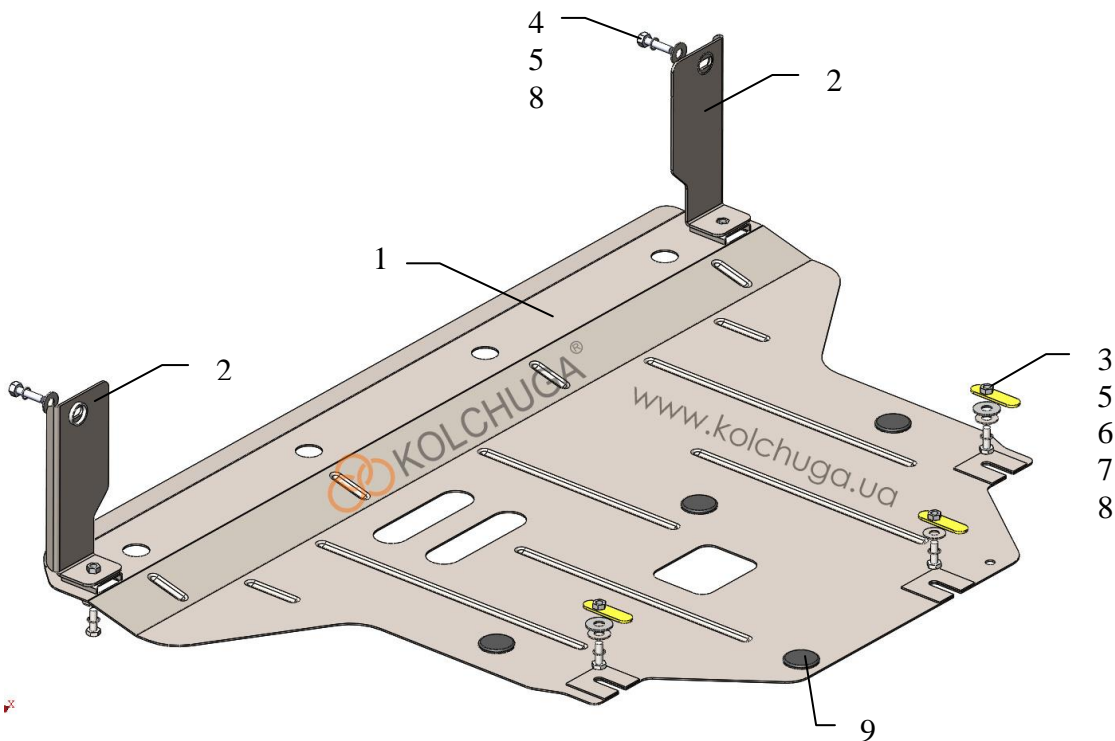
**Hyundai Kona с ДВС, 2017-**

## Защита 1.0916.00

Применяемость: *Hyundai Kona 1.0i; 1.6i, робот, 2017-*

Комплектность:

№ п/п	Наименование	Обозначение	Количество	Примечания
1	Панель	1.0916.00.6.003.1081СБ	1	
2	Кронштейн	1.0916.00.6.005.380СБ	2	
3	Болт	M8x25	5	
4	Болт	M8x35	2	
5	Шайба	A8	7	
6	Шайба	A10	3	
7	Планка	СТП.6.006.037СБ	2	
8	Гровер	M8	5	
9	Амортизатор 30		4	



Масса = 11.7 кг.

Площадь поверхности = 1.5 кв. м.

## Установка защиты

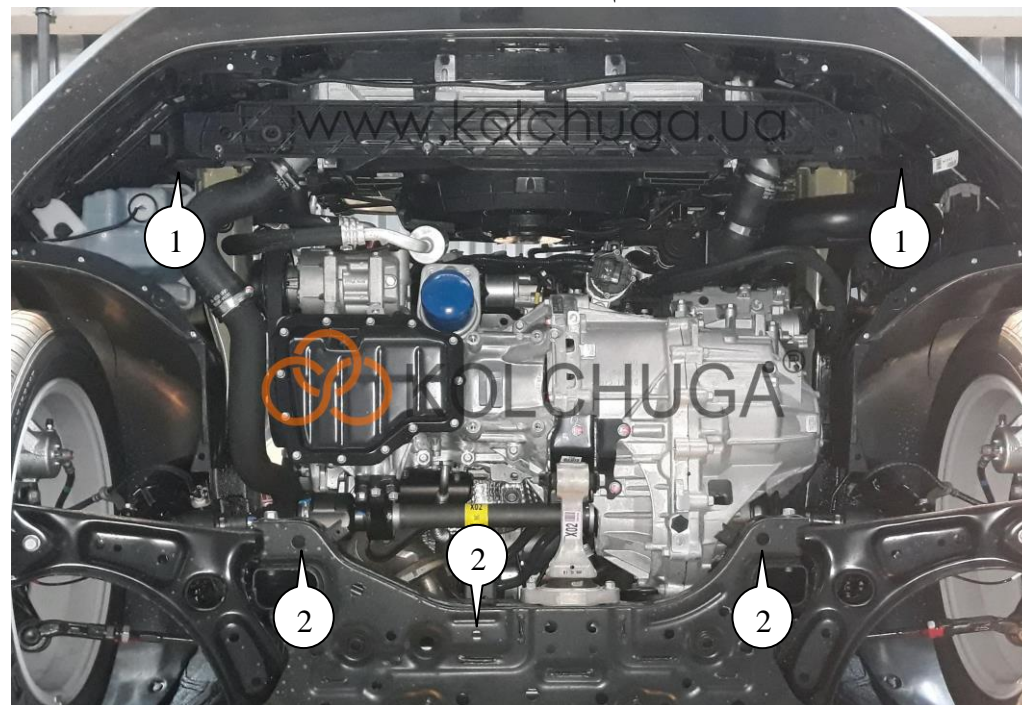


Рис.1

1. Демонтировать штатную пластиковую защиту.
2. Установить планки 7 в отверстия подрамника поз.2 и вернуть болты 3, рис.1.
3. Открутить штатные болты, поз.1, рис.1.
4. Установить кронштейны 2 в штатные места болтами 4 поз.1, рис.1.
5. Установить пластиковую защиту и просверлить отверстия Ø20-30мм под местами крепления в кронштейнах 2, рис.2.
6. Установить панель 1 болтами 3, рис.2, 3.
7. Затянуть все точки крепления.

*Защита закрывает двигатель, КПП, радиатор.*

**ВНИМАНИЕ!!!** После монтажа защиты не допускается соприкосновение элементов защиты с движущимися элементами узлов и агрегатов автомобиля.