

Рис.2



Сталевий захист двигуна
KOLCHUGA[®]
www.kolchuga.ua

1.0929.00

Nissan X-Trail T32 2014-

Nissan Qashqai II 2014-

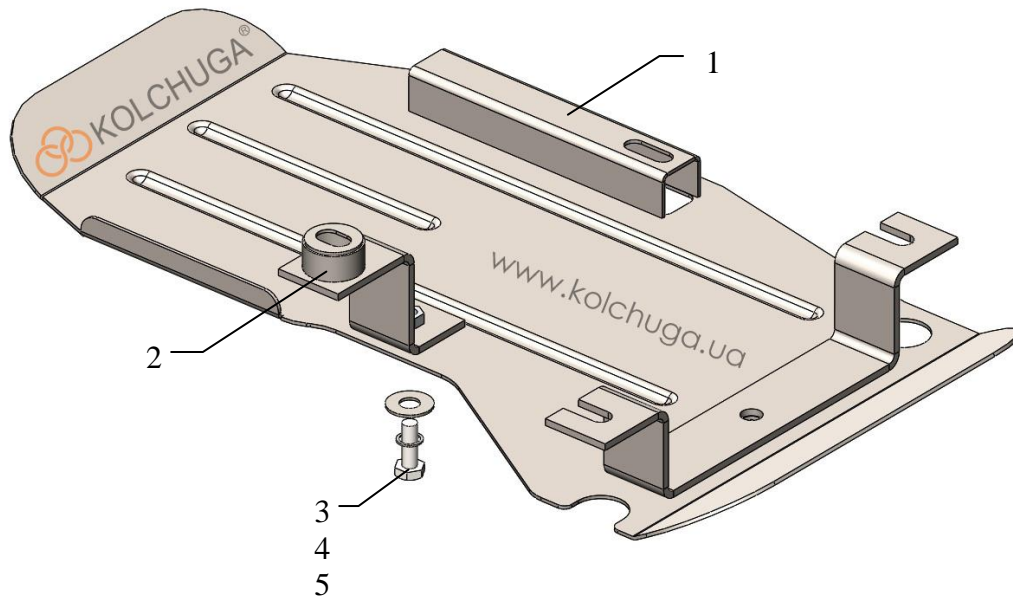
Защита заднего дифференциала!

Защита 1.0929.00

Применяемость: *Nissan X-Trail T32 2014-*
Nissan Qashqai II 2014-

Комплектность:

№ п/п	Наименование	Обозначение	Количество	Примечания
1	Панель	1.0929.00.6.003.1094СБ	1	
2	Кронштейн	1.0929.00.6.005.387СБ	1	
3	Болт	M8x25	1	
4	Шайба	A8	1	
5	Гровер	M8	1	

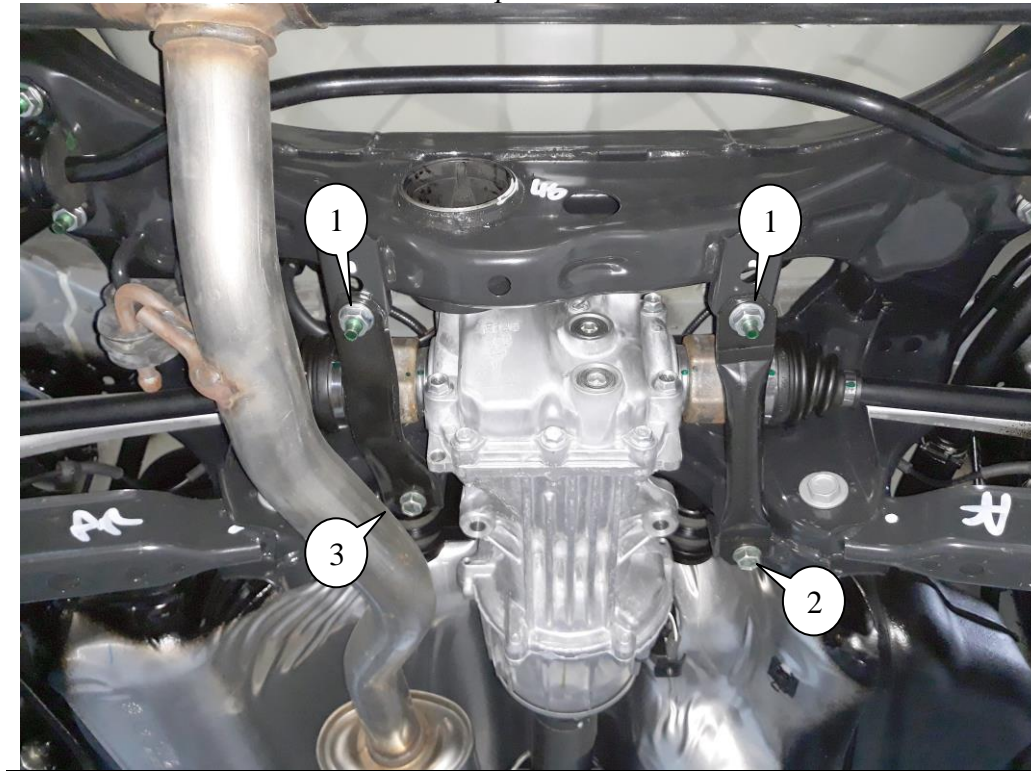


Масса = 3.2 кг.

ВНИМАНИЕ!!! После монтажа защиты не допускается соприкосновение элементов защиты с движущимися элементами узлов и агрегатов автомобиля.

Установка защиты

рис.1



1. Открутить болты поз 2, 3, рис.1.
2. Приоткрутить гайки поз.1, рис.1.
3. Установить кронштейн 2 штатным болтом, поз.3.
4. Установить панель 1 пазами под гайки 1, к кронштейну 2 болтом 3, и в штатное место 2 штатным болтом, рис.2.
5. Затянуть все точки крепления.