

*Рис.2*

Сталевий захист двигуна  
**KOLCHUGA**®

[www.kolchuga.ua](http://www.kolchuga.ua)

**1.0934.00**

***Toyota Rav 4, 2.0i;2,5i hybrid 2018-***



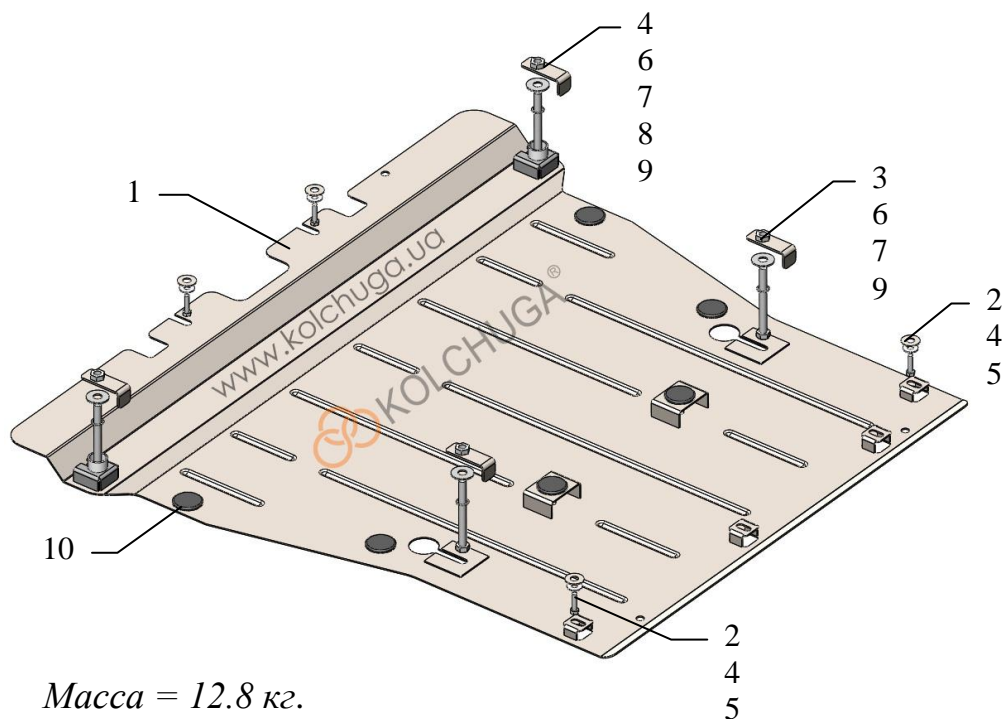
## Защита 1.0934.00

Применяемость: *Toyota Rav 4, 2.0i, 2.5i hybrid, 2018-*

Комплектность:

№ п/п	Наименование	Обозначение	Количество	Примечание
1	Панель	1.0934.00.6.003.1099СБ	1	
2	Болт	M6x25	4	
3	Болт	M10x100	4	
4	Шайба	A6	4	
5	Шайба	A8	4	
6	Шайба	A10	4	
7	Планка	СТП.6.006.040СБ	4	
8	Упор	СТП.8.010.003	2	Ø26 h=15mm
9	Гровер	M10	4	
10	Амортизатор 30		6	

Схема сборки защиты картера и КПП.



Масса = 12.8 кг.

**ВНИМАНИЕ!!!** После монтажа защиты не допускается соприкосновение элементов защиты с движущимися элементами узлов и агрегатов автомобиля.

## Установка защиты

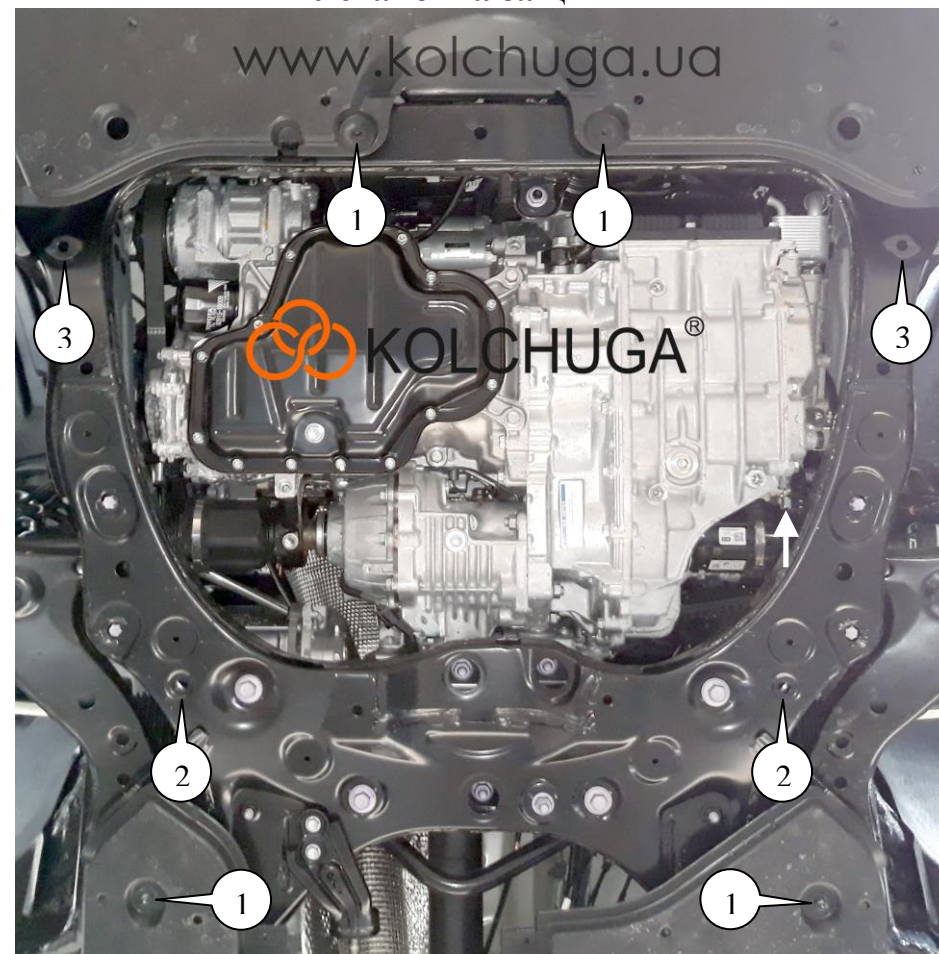


Рис.1

1. Установить планки 7 над боковыми отверстиями подрамника двигателя поз.2 и наживить болты 3 с шайбами 6, рис.1.
2. Отвернуть 4 штатных болта М6, поз.1, рис.1
3. Установить панель 1 пазами под болты 2 и наживить болты 3 в отверстия поз.3 с помощью планок 7 используя упоры 8, рис.2, 3.
4. Закрепить панель 1 в местах поз.1 штатным крепежом либо болтами 2, рис.1, 2.
5. Затянуть все точки крепления.

Защита закрывает двигатель, КПП