



Рис.2



Сталевий захист двигуна  
**KOLCHUGA**<sup>®</sup>  
www.kolchuga.ua

1.0988

Volkswagen Tiguan II 2016-  
Для автомобілів с рынка США и  
европы.

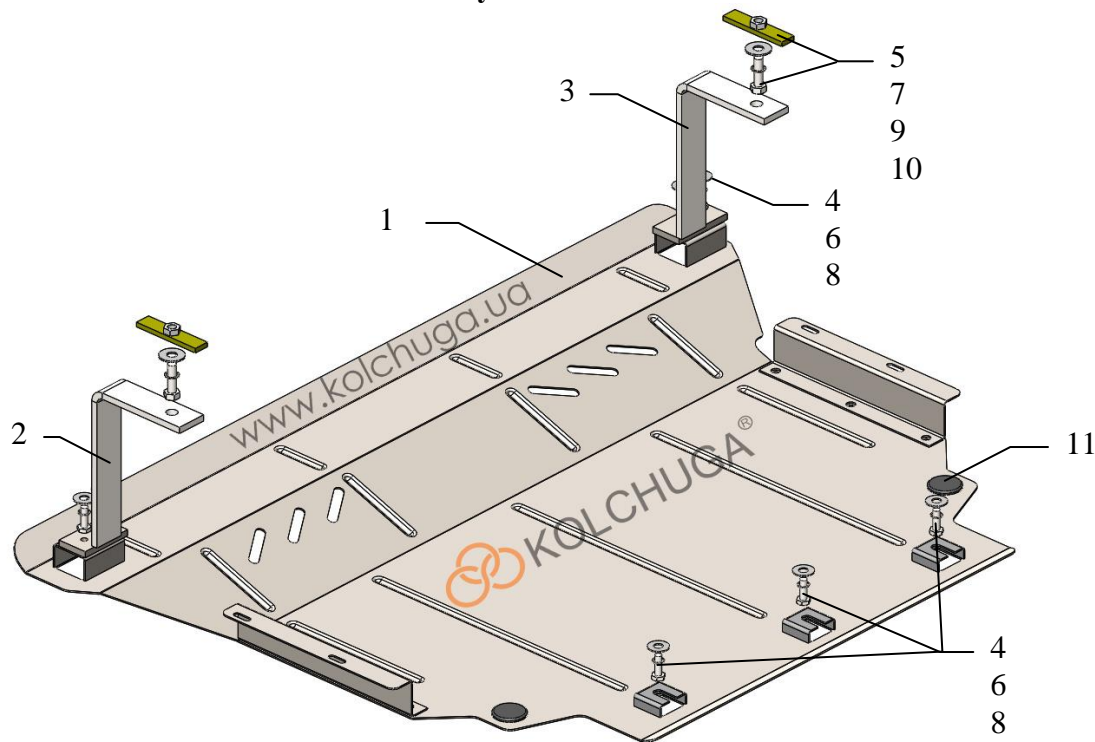
# Защита 1.0988

Применяемость: Volkswagen Tiguan II 2.0TFSI, A, 2015-

Комплектность:

№ п/п	Наименование	Обозначение	Количество
1	Панель	1.0988.00.6.003.1166СБ	1
2	Кронштейн	1.0904.00.6.005.375СБ	1
3	Кронштейн	1.0904.00.6.005.376СБ	1
4	Болт	M8x25	7
5	Болт	M10x35	2
6	Шайба	A8	7
7	Шайба	A10	2
8	Гровер	M8	7
9	Гровер	M10	2
10	Планка	СТП.6.006.016СБ.	2
11	Амортизатор 30	---	2

Схема установки.



Масса = 14 кг.

# Установка защиты

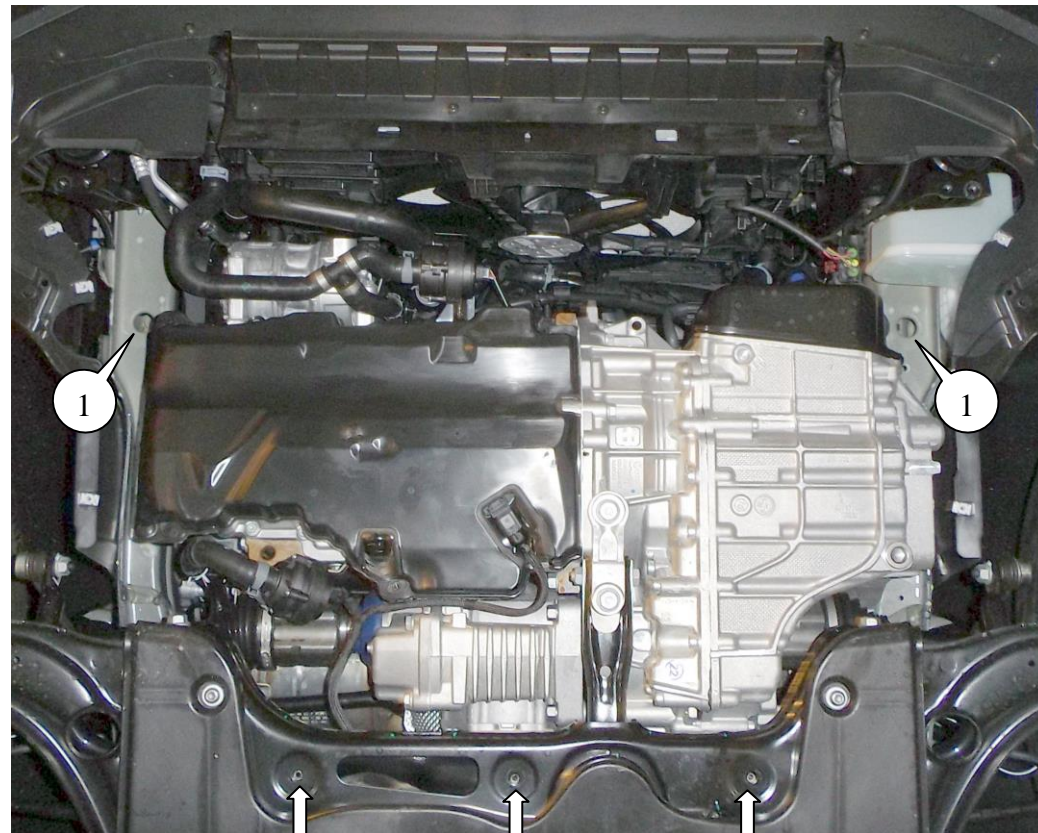


Рис.1

1. Снять штатный пластиковый пыльник.
2. Установить кронштейны 2, 3 в отверстия лонжеронов (поз.1) с помощью болтов 5 и планок 10, рис.1.
3. Установить защиту к подрамнику в штатные места болтами 4 и к кронштейнам 2, 3 болтами 4.
4. Все точки крепления затянуть

**Защита закрывает двигатель, КПП, радиатор.**  
**ВНИМАНИЕ!!!** После монтажа защиты не допускается соприкосновение элементов защиты с движущимися элементами узлов и агрегатов автомобиля.