

Рис.2



Сталевий захист двигуна
KOLCHUGA®
www.kolchuga.ua

1.1015.00

Citroen C4 Cactus

1.5BlueHDi, 120л.с., А, 2020

Citroen C3 1.2Pure Tech, А, 2016-

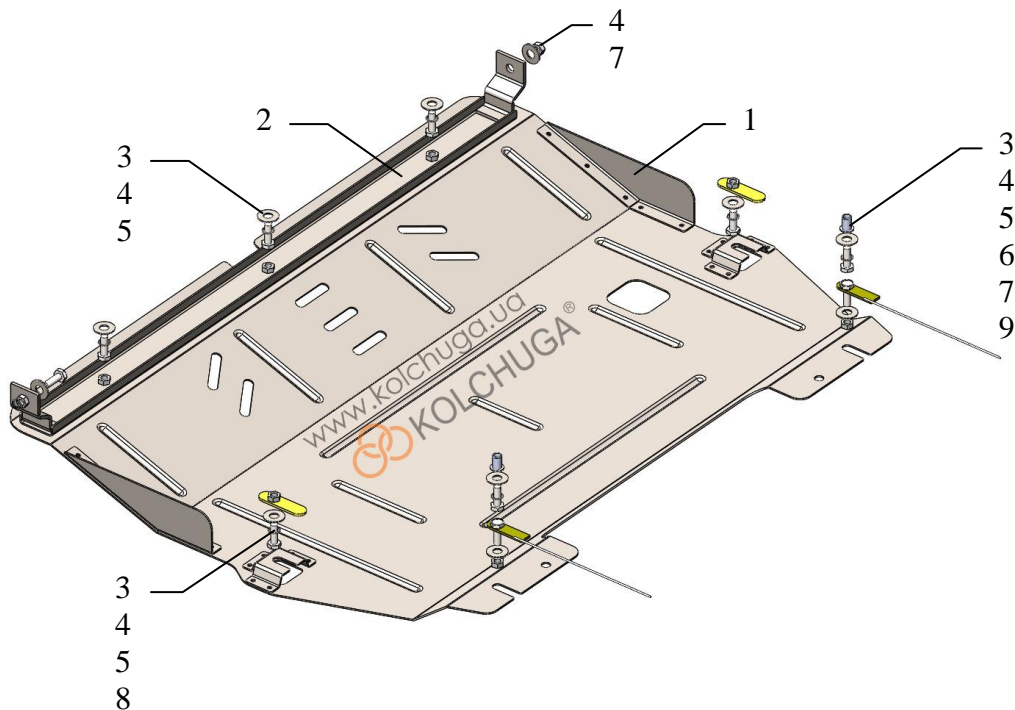
Защита 1.1015.00

Применяемость: *Citroen C4 Cactus 1.5BlueHDi, 120 л.с., А, 2020-*

Citroen C3, 1.2Pure Tech, А, 2016-

Комплектность:

№ п/п	Наименование	Обозначение	Количество	Примечания
1	Панель	1.1015.00.6.003.1213СБ	1	
2	Балка	1.1015.00.6.004.458СБ	1	
3	Болт	M8x25	9	
4	Шайба	A8	11	
5	Гровер	M8	8	
6	Гайка клепальная	M8	2	
7	Гайка самоконтр.	M8	3	
8	Планка	СТП.6.006.037СБ	2	
9	Крепеж	521.6.013.002 с поводком	2	



Установка защиты

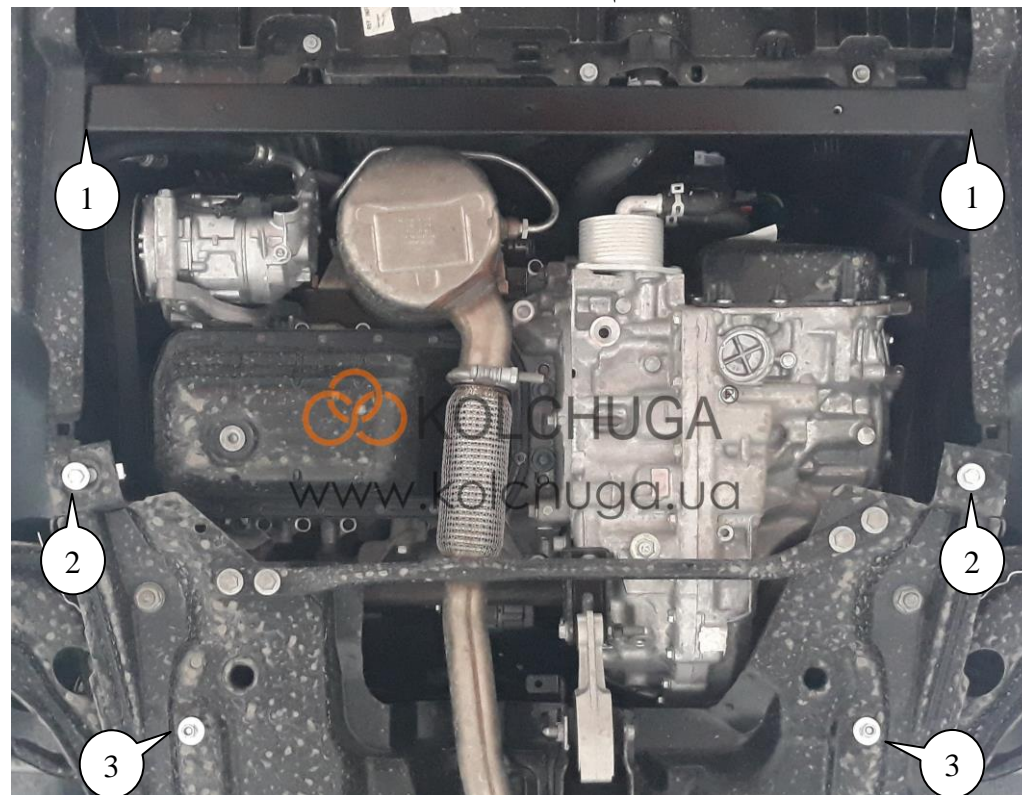


рис.1

1. Снять штатный пыльник.
2. Установить балку 2 в отверстия проушин авто болтами 3 и гайкой 7, поз.1, рис.1.
3. Установить планки 8 над отверстиями подрамника двигателя и наживить болты 3, поз.2, рис.1.
4. Установить крепеж 9 в отверстия подрамника, поз.3 и наживить гайки 7, рис.1.
5. Установить панель 1 пазами под установленные крепежи и прикрутить к балке 2 болтами 3, рис. 2.
6. Затянуть все точки крепления.

Защита закрывает двигатель, КПП.

ВНИМАНИЕ!!! После монтажа защиты не допускается соприкосновение элементов защиты с движущимися элементами узлов и агрегатов автомобиля.

Маса 10.2 кг.

25.08.2020