



Сталевий захист двигуна
 **KOLCHUGA**[®]
www.kolchuga.ua

1.1196
Mitsubishi L200 5 покоління
(рестайлінг) 2019-
2.4TDI, M

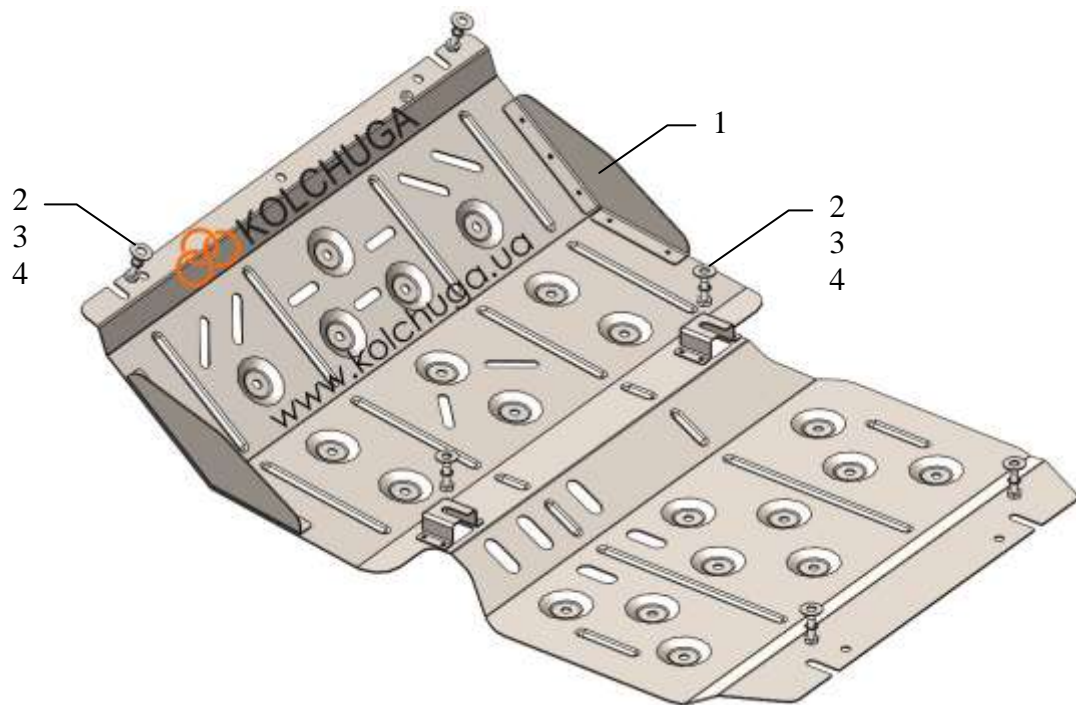
Защита 1.1196

Применяемость: *Mitsubishi L200 2.4TDI, M, 2019-*

Комплектность:

№ п/п	Наименование	Обозначение	Кол-во	Примечание
1	Панель	1.1196.00.6.003.1490СБ	1	
2	Болт	M8x25	6	
3	Шайба	A8	6	
4	Гровер	M8	6	

Схема сборки защиты картера и КПП.



Установка защиты



Рис.1

1. Снять штатную защиту, рис.1
2. Наживить панель 1 в штатные места штатным крепежом либо болтами 2, используя шайбы 3, 4, (рис.1).
3. Все точки крепления затянуть.

Защита закрывает радиатор, редуктор, двигатель.

Масса = 11 кг.

ВНИМАНИЕ!!! После монтажа защиты не допускается соприкосновение элементов защиты с движущимися элементами узлов и агрегатов автомобиля.