



Фото.2



Сталевий захист двигуна
 **KOLCHUGA**[®]
www.kolchuga.ua

3.1213

***Lexus LX 500d 3.3TDi, LX600 3.4i,
2022-***

***Toyota Land Cruiser 300
3.3TDi, 3.4i
2021-***

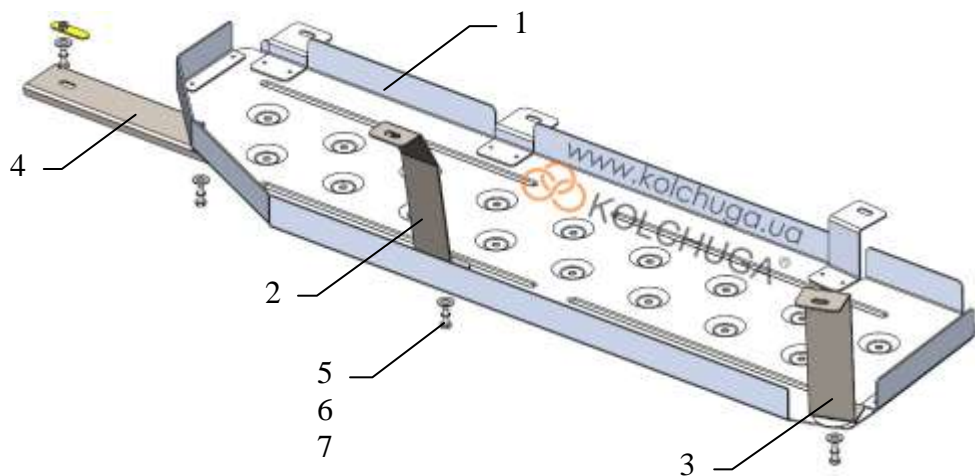
Захист 3.1213

Застосування: *Lexus LX 500d 3.3TDi, LX600 3.4i, 2022-
Toyota Land Cruiser 300
3.3TDi, 3.4i, 2021-*

Комплектність:

№	Найменування	Позначення	Кількість	Примітка
1	Панель	3.1213.00.6.003.1609СБ	1	
2	Кронштейн	3.1213.00.6.005.496СБ	1	
3	Кронштейн	3.1213.00.6.005.497СБ	1	
4	Кронштейн	3.1213.00.8.005.844	1	
5	Болт	M8x25	4	
6	Шайба	A8	4	
7	Гровер	M8	4	
8	Планка	СТП.6.006.037СБ	1	

Схема збірки захисту картера і КПП.



Вага = 8 кг.

УВАГА!!! Після монтажу захисту не допускається стикання елементів захисту з елементами вузлів і агрегатів автомобіля, що рухаються.

Встановлення захисту

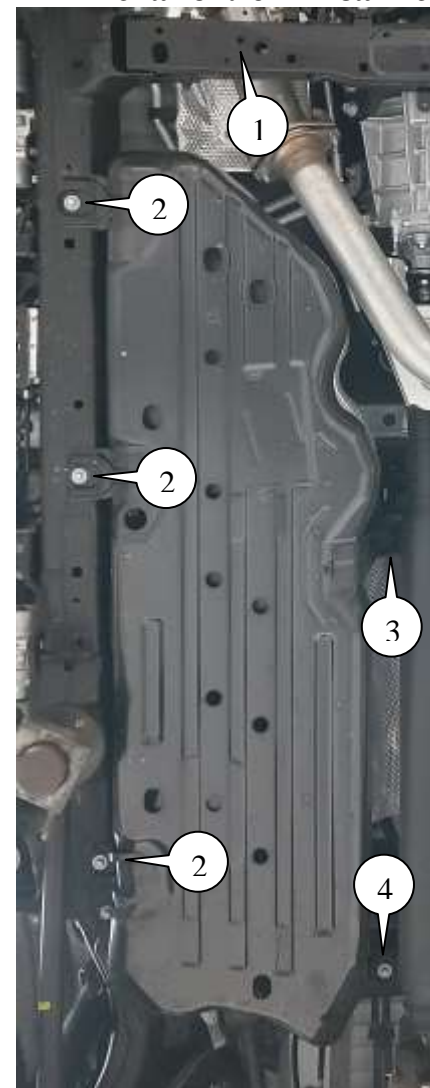


Фото.1

1. Демонтувати штатний захист бака, фото 1.
2. Встановити кронштейни 2, 3 в місця поз. 3, 4, фото 1.
3. Встановити панель 1 в штатні гайки поз. 2 і до кронштейнів 2, 3 штатними болтами і болтами 5, фото 1, 2.
4. Встановити кронштейн 4 болтами 5 до панелі 1 і до рами авто через планку 8 поз.1, фото 1, 2.
5. Затягнути всі точки кріплення.

Захист паливного бака.

24.11.2023